

PowerXL™

Частотные преобразователи DE1...

Variable Speed Starter (устройство пуска с регулировкой скорости, УПРС) VSS

Конфигурационный модуль DXE-EXT-SET



Powering Business Worldwide

Все названия брендов и продуктов являются товарными марками или зарегистрированными товарными марками соответствующих владельцев.

Служба технической поддержки

Просьба связаться с местным представительством Eaton через сайт:

<http://www.eaton.eu/aftersales>

или

по горячей линии послепродажного обслуживания:

+49 (0) 180 5 223822 (de, en)

AfterSalesEGBonn@eaton.com

For customers in US/Canada contact:

EatonCare Customer Support Center

Call the EatonCare Support Center if you need assistance with placing an order, stock availability or proof of shipment, expediting an existing order, emergency shipments, product price information, returns other than warranty returns, and information on local distributors or sales offices.

Voice: 877-ETN-CARE (386-2273) (8:00 a.m. – 6:00 p.m. EST)

After-Hours Emergency: 800-543-7038 (6:00 p.m. – 8:00 a.m. EST)

Drives Technical Resource Center

Voice: 877-ETN-CARE (386-2273) option 2, option 6

(8:00 a.m. – 5:00 p.m. Central Time U.S. [UTC-6])

email: TRCDrives@Eaton.com

www.eaton.com/drives

Руководство по эксплуатации

Немецкая версия данного документа является оригинальным руководством по эксплуатации.

Перевод оригинального руководства по эксплуатации

Все издания на других языках кроме немецкого являются переводами оригинального руководства по эксплуатации.

1-е издание 2014 г., передано в печать 09/14

2-е издание 2015 г., передано в печать 01/15

3-е издание 2016 г., передано в печать 02/16

4-е издание 2017 г., передано в печать 04/17

См. протокол изменений в главе «О данном руководстве»

© 2014 by Eaton Industries GmbH, 53105 Bonn

Авторы: Йорг Рандерманн, Хериберт Йоахим

Редакция: Рене Виганд

Все права защищены, в том числе и на перевод.

Без письменного согласия компании Eaton Industries GmbH, Бонн, не разрешается репродуцирование или обработка, размножение или распространение с использованием электронных систем любой части настоящего руководства в любой форме (печать, фотокопирование, изготовление микрофильмов или использование других методов).

Компания оставляет за собой право на изменения.



Опасность! Опасное электрическое напряжение!

Перед началом работ по подключению

- Отключить устройство от источника питания.
- Обеспечить защиту от повторного включения.
- Убедиться в отсутствии напряжения.
- Заземлить и замкнуть накоротко.
- Закрыть или отгородить соседние узлы и детали, находящиеся под напряжением.
- Необходимо следовать всем указаниям по монтажу (IL), относящимся к устройству.
- К работе с данным устройством/системой разрешается допускать только персонал, имеющий соответствующую квалификацию согласно EN 50110-1/-2 (VDE 0105, часть 100).
- Во время работ по подключению необходимо обратить внимание на отсутствие статического заряда у рабочих перед прикосновением к устройству.
- Функциональное заземление (FE, PES) должно быть подключено к защитному заземлению (PE) или к проводу выравнивания потенциалов. Устанавливающая сторона несет ответственность за выполнение этого соединения.
- Соединительные и сигнальные провода должны подключаться таким образом, чтобы исключить негативное влияние индуктивных и емкостных паразитных связей на функции автоматизации.
- Устройства системы автоматизации и их органы управления следует устанавливать таким образом, чтобы они были защищены от случайного включения.
- Чтобы предупредить появление неопределенных состояний в устройстве автоматизации при обрыве сигнального провода или его жилы, следует обеспечить соответствующие меры в аппаратном и программном обеспечении для входных/выходных соединений.
- При использовании питания напряжением 24 В необходимо проследить за надежной электрической связью для сети низкого напряжения. Разрешается использовать только сетевые устройства, которые соответствуют требованиям стандарта IEC 60364-4-41 или HD 384.4.41 S2 (VDE 0100, часть 410).
- Колебания или отклонения сетевого напряжения от номинального значения не должны превышать предельные значения, указанные в технических характеристиках. В ином случае возможно возникновение неполадок и опасных режимов работы.
- Согласно стандарту IEC/EN 60204-1 устройства аварийного выключения должны быть работоспособны во всех режимах работы устройства автоматизации. Разблокирование устройств аварийного выключения не должно инициировать повторный запуск.
- Приборы, предназначенные для установки в корпусах и шкафах, разрешается эксплуатировать и обслуживать только во встроеном состоянии, а настольные или портативные устройства - только при закрытом корпусе.
- Следует принять меры к тому, чтобы после понижения или отсутствия напряжения питания можно было надлежащим образом снова запустить прерванную работу. При этом даже в течение короткого времени не должны возникать опасные эксплуатационные состояния. При необходимости должно сработать аварийное выключение.
- В местах, где неполадки, возникающие в устройствах автоматизации, могут привести к причинению материального ущерба и вреда здоровью, необходимо принять дополнительные меры, которые обеспечивают или инициируют переключение в безопасный режим в случае неполадки или поломки (например, с помощью независимого выключателя предельного значения, механических блокировок и т.д.).
- Во время работы преобразователи частоты в соответствии с их классом защиты могут иметь токоведущие, неизолированные, а также подвижные, вращающиеся или горячие поверхности.
- Недопустимый демонтаж требуемых кожухов и крышек, некачественное подключение и неправильное управление двигателем или преобразователем частоты может привести к поломке устройства и вызвать материальный ущерб или вред для здоровья.
- При выполнении работ с преобразователями частоты, находящимися под напряжением, требуется соблюдать действующие национальные правила техники безопасности (например, BGV 4).
- Подключение электрических соединений должно выполняться согласно соответствующим предписаниям и инструкциям (например, с учетом поперечного сечения кабелей, предохранителей, подключения защитного провода).
- Все работы по транспортировке, подключению, вводу в эксплуатацию, и техническому обслуживанию должны производиться только квалифицированным персоналом (с учетом стандартов IEC 60364 или HD 384 или DIN VDE 0100 и национальных правил техники безопасности).
- При необходимости промышленные установки, в которых используются преобразователи частоты, следует оснастить дополнительными контрольными и защитными устройствами согласно соответствующим действующим положениям по обеспечению безопасности, например, закону о технических средствах труда, правилам техники безопасности и т.д.

Изменения преобразователей частоты разрешается производить с помощью программного обеспечения.

- Во время работы все крышки и двери должны быть закрыты.
- Пользователь должен предусмотреть в конструкции своей машины меры, ограничивающие последствия сбоя или отказа регулятора привода (увеличение частоты вращения двигателя или внезапная остановка двигателя) и позволяющие предупредить возникновение опасностей для людей и материальных ценностей, например:
 - Иные независимые устройства для контроля физических величин с точки зрения их безопасности (скорость вращения, ход механизма, конечное положение и т.д.).
 - Электрические или неэлектрические защитные устройства и приспособления (запоры или механические блокираторы) для всей системы.
 - После отключения преобразователей частоты от источника питания не разрешается сразу прикасаться к токоведущим деталям устройства и силовым соединениям из-за возможного наличия заряженных конденсаторов. См. соответствующие предупредительные таблички на преобразователе частоты.

Содержание

0	О данном руководстве.....	5
0.1	Целевая аудитория.....	5
0.2	Протокол изменений.....	5
0.3	Прочие документы.....	5
0.4	Указания по чтению.....	7
0.4.1	Предупреждения о материальном ущербе	7
0.4.2	Предупреждения о травмах людей	7
0.4.3	Советы.....	7
0.5	Сокращения	8
0.6	Сетевые напряжения.....	9
0.7	Единицы измерения	9
1	Серия устройств DE1... ..	11
1.1	Введение	11
1.2	Обзор системы	13
1.3	Проверка поставки	14
1.4	Расчетные характеристики	15
1.4.1	Расчетные характеристики на заводской табличке	16
1.4.2	Расшифровка кодов.....	17
1.5	Наименование.....	18
1.6	Классы напряжения	19
1.7	Критерии по выбору	20
1.8	Использование согласно назначению.....	21
1.9	Инспекция и техобслуживание.....	22
1.10	Хранение	22
1.11	Зарядка конденсаторов промежуточного контура	23
1.12	Сервисное обслуживание и гарантия	23
2	Проектирование	25
2.1	Введение	26
2.2	Электрическая сеть.....	27
2.2.1	Подключение к сети и структура сети.....	27
2.2.2	Сетевое напряжение и частота	28
2.2.3	Суммарное значение коэффициента нелинейных искажений (Total Harmonic Distortion, THD)	29
2.2.4	Компенсация реактивной мощности.....	29

2.3	Безопасность эксплуатации и включение прибора	30
2.3.1	Устройство для отключения	30
2.3.2	Предохранители и поперечные сечения кабеля	30
2.3.3	УЗО (устройство защитного отключения)	31
2.3.4	Сетевые контакторы	32
2.3.5	Использование байпасного соединения	33
2.4	Мероприятия по ЭМС	34
2.5	Выбор электродвигателя	36
2.5.1	Параллельное включение двигателей	36
2.5.2	Типы схемы соединения трехфазного двигателя	37
2.5.3	Подключение EX-электродвигателей	37
3	Подключение	39
3.1	Введение	39
3.2	Монтаж	39
3.2.1	Установочное положение	40
3.2.2	Свободные пространства	41
3.2.3	Крепление	43
3.3	Электрический монтаж	45
3.3.1	Контроль изоляции	46
3.3.2	Подключение силовой части	47
3.3.3	Заземление	50
3.3.4	Перемычки ЭМС	51
3.3.5	Шинный соединитель трехфазного тока	53
3.3.6	Подключение двигателя	55
3.3.7	Монтаж согласно UL®	57
3.3.8	Подключение управляющей части	59
3.4	Интерфейс RJ45	67
3.5	Светодиодные индикаторы	69
3.6	Блок-схемы	71
3.6.1	DE1...-12...FN-	71
3.6.2	DE1...-12...NN-	71
3.6.3	DE1...-34...FN-	72
3.6.4	DE1...-34...NN-	72
4	Эксплуатация	73
4.1	Контрольный список действий по вводу в эксплуатацию	73
4.2	Предупредительные указания по эксплуатации	74
4.3	Ввод в эксплуатацию с заводской установкой	76
5	Конфигурационный модуль DXE-EXT-SET	79
5.1	Маркировка на DXE-EXT-SET	79
5.2	Монтаж/демонтаж на устройствах пуска с регулировкой скорости DE1...	80
5.3	Описание и действия	81

6	Параметр	87
6.1	Модуль управления DX-KEY-LED.....	88
6.1.1	Комбинации кнопок.....	90
6.1.2	Структура параметров.....	91
6.1.3	Установка параметров.....	92
6.2	drivesConnect.....	93
6.3	Modbus RTU и CANopen.....	94
6.4	SmartWire-DT.....	95
6.5	Описание параметров.....	96
6.5.1	Время ускорения и задержки.....	97
6.5.2	Параметры двигателя.....	100
6.5.3	Защита двигателя.....	102
6.5.4	U/f-характеристика.....	105
6.5.5	Торможение постоянным током.....	109
6.5.6	Конфигурация управляющих клемм.....	110
6.6	Блокировка параметров.....	120
6.7	Заводская установка.....	121
6.8	Индикация эксплуатационных данных.....	122
7	Системы шин Modbus RTU и CANopen	125
7.1	Modbus RTU.....	125
7.2	CANopen.....	125
8	Технические характеристики	127
8.1	Характеристики.....	127
8.2	Общие расчетные характеристики.....	128
8.3	Рабочие характеристики.....	129
8.3.1	DE1...-12... (однофазное подключение к сети).....	129
8.3.2	DE1...-34... (подключение к трехфазной сети).....	133
8.4	Размеры.....	139
9	Принадлежности	141
9.1	Внешний модуль управления DX-KEY-LED.....	141
9.2	Адаптер коммуникации DX-COM-STICK.....	144
9.3	SmartWire-DT DX-NET-SWD3.....	146
9.4	Кабель подключения к компьютеру DX-CBL-PC1M5.....	147
9.5	Модуль подключения DX-COM-PCKIT.....	148
9.6	Кабели и устройства защиты.....	150
9.7	Сетевые контакторы DIL.....	153
9.8	Сглаживающие дроссели DX-LN.....	154
9.9	Внешние ЭМС-фильтры.....	156
9.10	Дроссели двигателей DX-LM3.....	159

10	Сообщения об ошибках	161
10.1	Квитировать сообщение об ошибке (Сброс)	162
10.2	Память ошибок	162
10.3	Список ошибок	164
11	Список параметров	167
	Алфавитный указатель	179

0 0 данном руководстве

В настоящем руководстве находится специальная информация, позволяющая выбрать устройство пуска с регулировкой скорости серии DE1..., подключить его и при необходимости с помощью параметров настроить на выполнение Ваших требований. Руководство описывает все типоразмеры серии DE1..., а также опциональный конфигурационный модуль DXE-EXT-SET. Различия и особенности отдельных типоразмеров и параметров мощности имеют соответствующее описание.

Все сведения относятся к версии программы системы 1.05.

0.1 Целевая аудитория

Настоящее руководство MN040011DE рассчитано на инженеров и электротехников. Для ввода в эксплуатацию предполагается наличие у операторов профессиональных знаний по электротехнике и физике. Для использования электрических устройств, оборудования, а также для чтения технических чертежей предполагаются базовые знания.

0.2 Протокол изменений

По сравнению с предыдущими изданиями вносятся следующие существенные изменения:

Дата редактирования	Страница	Ключевое слово	Новый	Изменение	удалено
04/17	различные	Версии программы системы 1.05		✓	
	–	Сплиттер DX-SPL-RJ45-2SL1PL			✓
	различные	Параметры		✓	
02/16	170	Параметр P-12		✓	
	175	Параметр P-50	✓		
11/15	различные	Новый вариант устройства DE11	✓		
		глава „Modbus RTU“			✓
05/15	различные	Раздел „Синус-фильтр“ и соответствующие места в тексте			✓
01/15	156	Внешние ЭМС-фильтры	✓		
09/14		Первое издание			

0.3 Прочие документы

Дополнительная информация представлена в следующих документах:

- Руководство MN040018: „Modbus RTU – Руководство по передаче данных для частотных преобразователей DA1, DC1, DE1“
- Руководство MN040019: „CANopen – Руководство по передаче данных для частотных преобразователей DA1, DC1, DE11“.
- инструкция по монтажу IL040005ZU: „DE1-12..., DE1-34..., DE11-12..., DE11-34...“

0 0 данном руководстве

0.3 Прочие документы

- Инструкция по монтажу IL040020ZU: „DXE-EXT-SET“
- Указание по применению AP040092DE краткое практическое руководство: „DE1“
- Указание по применению AP040033DE краткое практическое руководство: „DE11“

0.4 Указания по чтению

В данном руководстве используются символы со следующими значениями:

- ▶ Указывает на инструкции по работе.

0.4.1 Предупреждения о материальном ущербе

ВНИМАНИЕ

Предупреждает о возможности материального ущерба.

0.4.2 Предупреждения о травмах людей



ВНИМАНИЕ

Предупреждает об опасных ситуациях, которые могут привести к легким травмам.



ПРЕДУПРЕЖДЕНИЕ

Предупреждает об опасных ситуациях, при которых возможны тяжелые травмы или смертельный исход.



ОПАСНОСТЬ

Предупреждает об опасных ситуациях, которые ведут к тяжелым травмам или смертельному исходу.

0.4.3 Советы



Указывает на полезные советы.



На некоторых рисунках для повышения наглядности не изображен корпус устройства пуска с регулировкой скорости или другие детали, обеспечивающие безопасность эксплуатации. Однако УПРС необходимо всегда эксплуатировать только с соответствующим образом установленным корпусом и всеми необходимыми для обеспечения безопасности деталями.



Все данные, представленные в этом руководстве, относятся к указанным здесь версиям аппаратного и программного обеспечения.



Дополнительную информацию по описываемым здесь устройствам смотрите, пожалуйста, на Web-сайте:


www.eaton.eu/powerxl

www.eaton.eu/documentation

0.5 Сокращения

В этом руководстве используются следующие сокращения:

таблица 1:Использованные сокращения

Сокращение	Значение
ЭМС	Электромагнитная совместимость (ЭМС)
FE	Функциональное заземление
FS	Frame Size (типоразмер)
FWD	Forward Run (правовращающееся поле)
GND	Ground (0-В-потенциал)
hex	шестнадцатеричный (система исчисления по основанию 16)
ID	Identifier (однозначная маркировка)
IGBT	Insulated Gate Bipolar Transistor (биполярный транзистор с изолированным затвором)
LED	Light Emitting Diode (светодиод)
ПК	Персональный компьютер
PDS	Power Drive System (приводная система)
PE	Protective Earth (защитное заземление) 
PES	Protective Earth Shield (подключение защитного заземления для экранированных проводов)
PNU	Номер параметра
REV	Reverse Run (левовращающееся поле)
RMS	Root mean square (квадратное среднее значение)
ro	Read Only (только для чтения)
rw	Read/Write (доступ для чтения и записи)
SCCR	Short Circuit Current Rating
UL®	Underwriters Laboratories (Лаборатории по технике безопасности)
VSS	Variable Speed Starter (устройство пуска с регулировкой скорости, УПРС)
WE	Заводская установка

0.6 Сетевые напряжения

Данные параметров номинального напряжения в следующих таблицах основываются на нормированных номинальных значениях сетей типа звезда с заземлением в центральной точке.

В кольцеобразных сетях тока (например, в Европе) расчетное номинальное напряжение в точке передачи EVU соответствует значению в потребительских сетях (EVUs) (например, 230 В, 400 В).

В звездообразных сетях тока (например, в Северной Америке) расчетное номинальное напряжение в точке передачи EVU выше чем в потребительской сети.

Например: 240 В → 230 В, 480 В → 460 В.

При этом в широком диапазоне допусков устройств пуска с регулировкой скорости DE1... учитывается допустимое падение напряжения в размере 10 % (т.е. $U_{LN} - 10\%$), а в классе на 400 В - североамериканское сетевое напряжение 480 В + 10 % (60 Гц).

Допустимые значения питающего напряжения серии устройств DE1... перечислены в разделе с техническими данными.

Расчетные характеристики сетевого напряжения всегда основываются на значениях сетевой частоты 50/60 Гц в диапазоне от 48 до 62 Гц.

0.7 Единицы измерения

Все физические величины, использованные в этом руководстве, соответствуют международной метрической системе SI (Système International d'Unités). Для сертификата UL эти величины частично дополнены англо-американскими единицами измерения.

таблица 2:Примеры для пересчета единиц измерения

Наименование	Значение SI	Англо-американское значение	Коэффициент пересчета	Наименование в США
Длина	25,4 мм	1 дюйм (")	0,0394	дюйм
Мощность	0,7457 кВт	1 HP = 1,014 л.с.	1,341	лошадиная сила
Вращающий момент	0,113 Нм	1 lbf in	8,851	фунт-сила на дюйм
Температура	-17,222 °C (T _C)	1 °F (T _F)	$T_F = T_C \times 9/5 + 32$	Фаренгейт
Скорость вращения	1 мин ⁻¹	1 rpm	1	оборот в минуту
Вес	0,4536 кг	1 lb	2,205	фунт
Расход	1,698 м ³ /min	1 cfm	0,5889	кубический фут в минуту

0 0 данном руководстве
0.7 Единицы измерения

1 Серия устройств DE1...

1.1 Введение

Устройства пуска с регулировкой скорости PowerXL™ серии DE1... в соответствии с простотой работы и высокой надежностью особенно пригодны для общих целей применения с трехфазными двигателями. Устройство пуска с регулировкой скорости DE1... находится в нише между обычными прямыми пускателями и преобразователями частоты. При этом устройство пуска с регулировкой скорости DE1... использует преимущества обоих видов устройств в одном: с одной стороны, прямой пускатель прост в эксплуатации, с другой стороны, существует возможность управлять скоростью вращения мотора. Плавный и регулируемый по времени запуск мотора на заданное число оборотов с полным крутящим моментом без пиков тока при включении обеспечивает пользователю достижение необходимой энергетической эффективности (директива EeP) для его применений. Помимо изменяемого задания скорости вращения (U/f-управления) остальными признаками устройства пуска с регулировкой скорости DE1... являются работа в реверсном режиме (реверсивный пускатель), регулируемый по времени останов привода, а также простое изменение функций через управляющие клеммы.

В компактном и крепком конструктивном исполнении в распоряжении имеются устройства серии DE1... в диапазоне мощности от 0,25 кВт (при 230 В) до 7,5 кВт (при 400 В) в двух типоразмерах. С интегрированным фильтром подавления радиопомех и последовательным интерфейсом – при быстром и выгодном монтаже и простом вводе в эксплуатацию, также как при обычном прямом пускателе – устройство пуска с регулировкой скорости DE1... восполняет важные потребности машиностроения (МОЕМ) для оптимизации процессов производства.

Различные дополнительные опции повышают гибкость в различных областях применения. При этом простой конфигурационный модуль DXE-EXT-SET с помощью отвертки позволяет выполнять индивидуальную настройку. Программное обеспечение для настройки с помощью компьютера - drivesConnect гарантирует дополнительную безопасность данных и позволяет производить индивидуальную настройку, а также сокращение временных затрат при вводе в эксплуатацию и техобслуживании.

1 Серия устройств DE1...

1.1 Введение

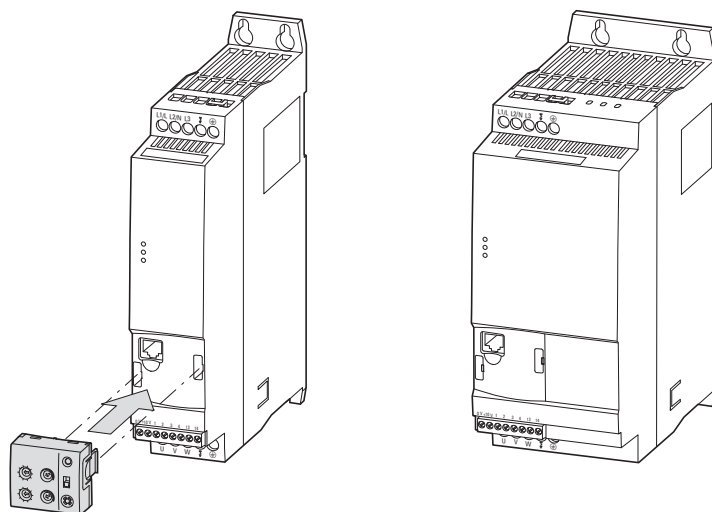


рисунок 1: Варианты корпуса DE1... (слева: 45 мм, справа: 90 мм) и дополнительный конфигурационный модуль DXE-EXT-SET

1.2 Обзор системы

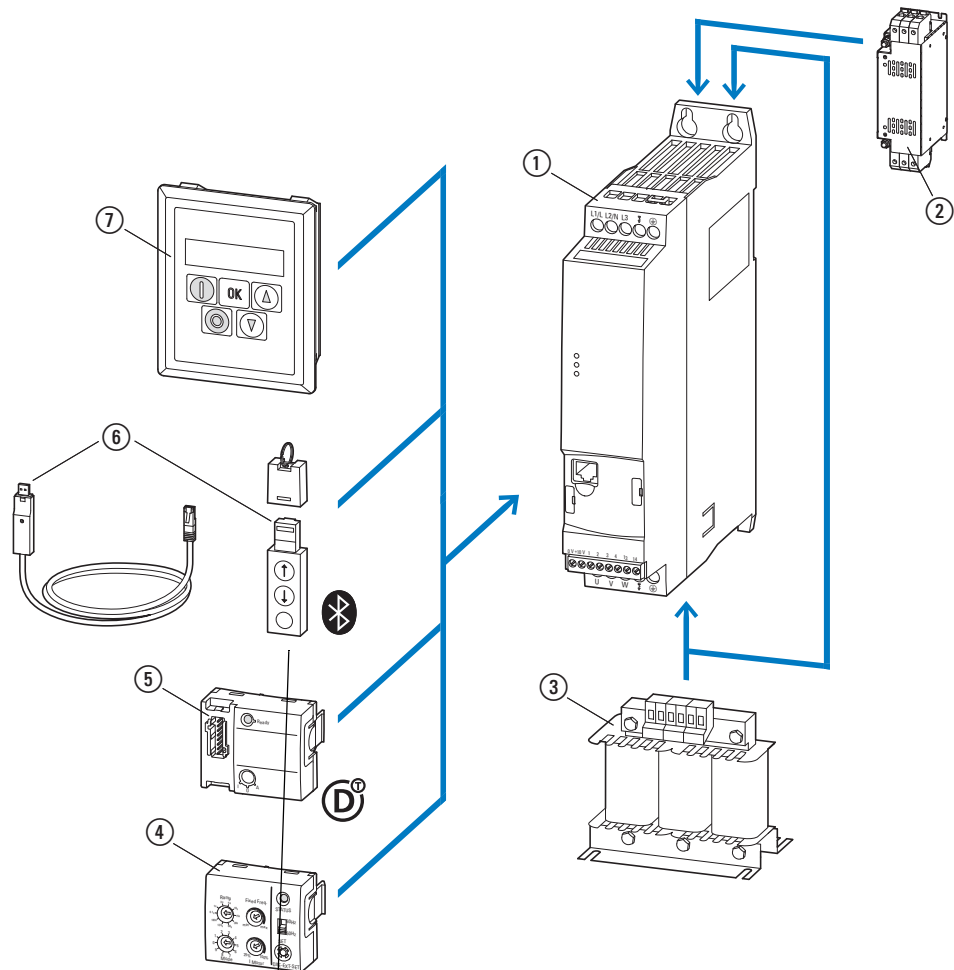


рисунок 2: Обзор системы (пример)

- ① Устройства пуска с регулировкой скорости DE1...-...
- ② Сглаживающий дроссель DX-LN..., дроссель двигателя DX-LM3-..., внешний фильтр подавления радиопомех DX-EMC...
- ③ Конфигурационный модуль DXE-EXT-SET
- ④ Подключение SmartWire-DT DX-NET-SWD3
- ⑤ Модуль связи DX-COM-STICK и дополнительные компоненты (напр. соединительный кабель DX-CBL-...)
- ⑥ Модуль управления (внешний) DX-KEY-...

1.3 Проверка поставки



Перед открытием упаковки необходимо, используя заводскую табличку на упаковке, убедиться в том, что поставленное устройство пуска с регулировкой скорости соответствует заказанному.

Устройства пуска с регулировкой скорости серии DE1... тщательно упаковываются и передаются для отгрузки. Транспортировка должна осуществляться только с помощью соответствующих транспортных средств. При работе необходимо учитывать указания и инструкции, размещенные на упаковке, а также проследить за правильностью действий с распакованным устройством.

Упаковку следует вскрыть соответствующим инструментом, а также непосредственно после получения проверить поставку на наличие возможных повреждений и полноту комплектации.

В упаковке должны содержаться следующие позиции:

- устройство пуска с регулировкой скорости серии DE1...,
- инструкция по монтажу IL040005ZU.

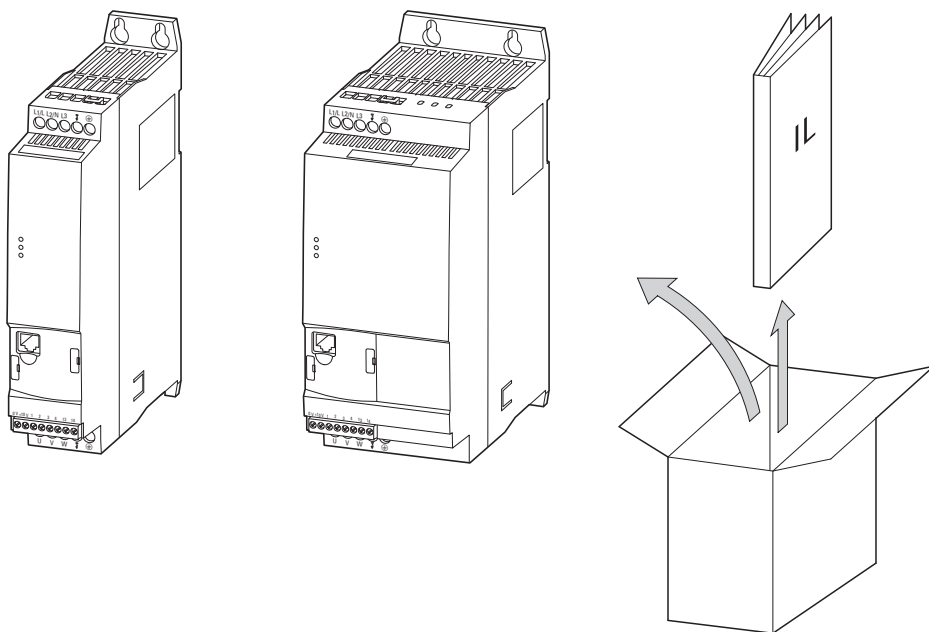


рисунок 3: Комплект поставки: устройство пуска с регулировкой скорости DE1... типоразмера 45 мм или 90 мм и инструкция по монтажу IL040005ZU

1.4 Расчетные характеристики

Специфичные расчетные характеристики устройства пуска с регулировкой скорости DE1... указаны на заводской табличке, расположенной на правой стороне устройства.

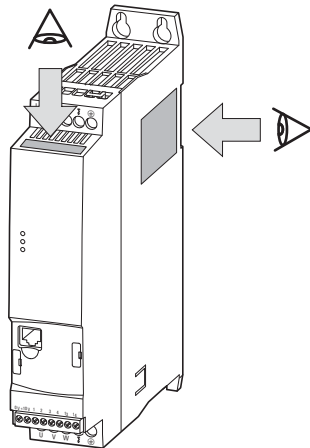


рисунок 4: Позиция заводских табличек

Заводская табличка, прикрепленная на верхней стороне (заводская табличка В),- это упрощенное исполнение для однозначной идентификации устройства, если заводская табличка (табличка А) в силу размещения скрыта.

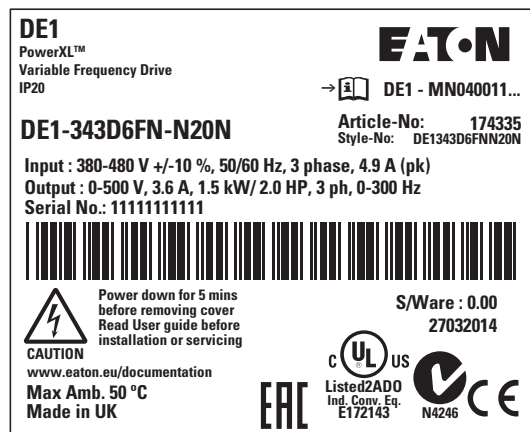


рисунок 5: Заводская табличка А (прикреплена сбоку)

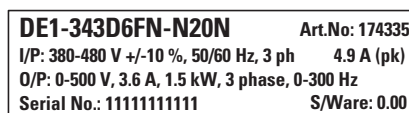



рисунок 6: Заводская табличка В (прикреплена спереди)

1 Серия устройств DE1...

1.4 Расчетные характеристики

1.4.1 Расчетные характеристики на заводской табличке

Маркировка на заводских табличках имеет следующее значение (пример):

Маркировка	Значение
DE1-343D6FN-N20N	Тип: DE1 = устройства пуска с регулировкой скорости серии DE1 3 = трехфазное подключение к сети/трехфазное подключение двигателя 4 = класс сетевого напряжения 400 В 3D6 = расчетный рабочий ток (3-десятичный-6, выходной ток) F = встроенный фильтр подавления радиопомех N = без внутреннего тормозного прерывателя (brake chopper) N = индикация отсутствует (модуль управления) 20 = класс защиты IP20 N = основное устройство
Article-No: Style-No:	174335 код заказа устройства пуска с регулировкой скорости DE1-343D6FN-N20N DE1343D6FNN20N = код заказа в США
I/P (Input):	Расчетные характеристики сетевого подключения 380 - 480 В ± 10 % (трехфазное переменное напряжение) 50 - 60 Гц (частота сети) 3 фаза, 4,9 А (входной фазный ток)
O/P (Output):	Расчетные характеристики со стороны нагрузки (двигатель): 0 - 500 В (трехфазное переменное напряжение) 3,6 А (выходной фазный ток) 1,5 кВт / 2 ЛС (соотнесенная мощность двигателя) 3 фаза 0 -300 Гц
Serial No.:	Серийный номер
	Устройство пуска с регулировкой скорости DE1 является электрическим оборудованием. Перед подключением электрических соединений и вводом в эксплуатацию следует обязательно прочитать руководство (MN040011RU).
Variable Frequency Drive	УПРС с изменяемой выходной частотой (VSS) (Частотно-регулируемый привод)
IP20	Класс защиты корпуса: IP20
S/Ware:	Программное обеспечение 0.00, версия ПО
Max. Amb. 50°C	максимально допустимая температура окружающей среды: 50 °C (без дерейтинга/снижения мощности)
27032014	Дата изготовления: 27.03.2014

1.4.2 Расшифровка кодов

Расшифровка кодов или тип серии УПРС DE1 подразделяется на три группы

Серия – Силовая часть – Модель (версия)

и строится следующим образом:

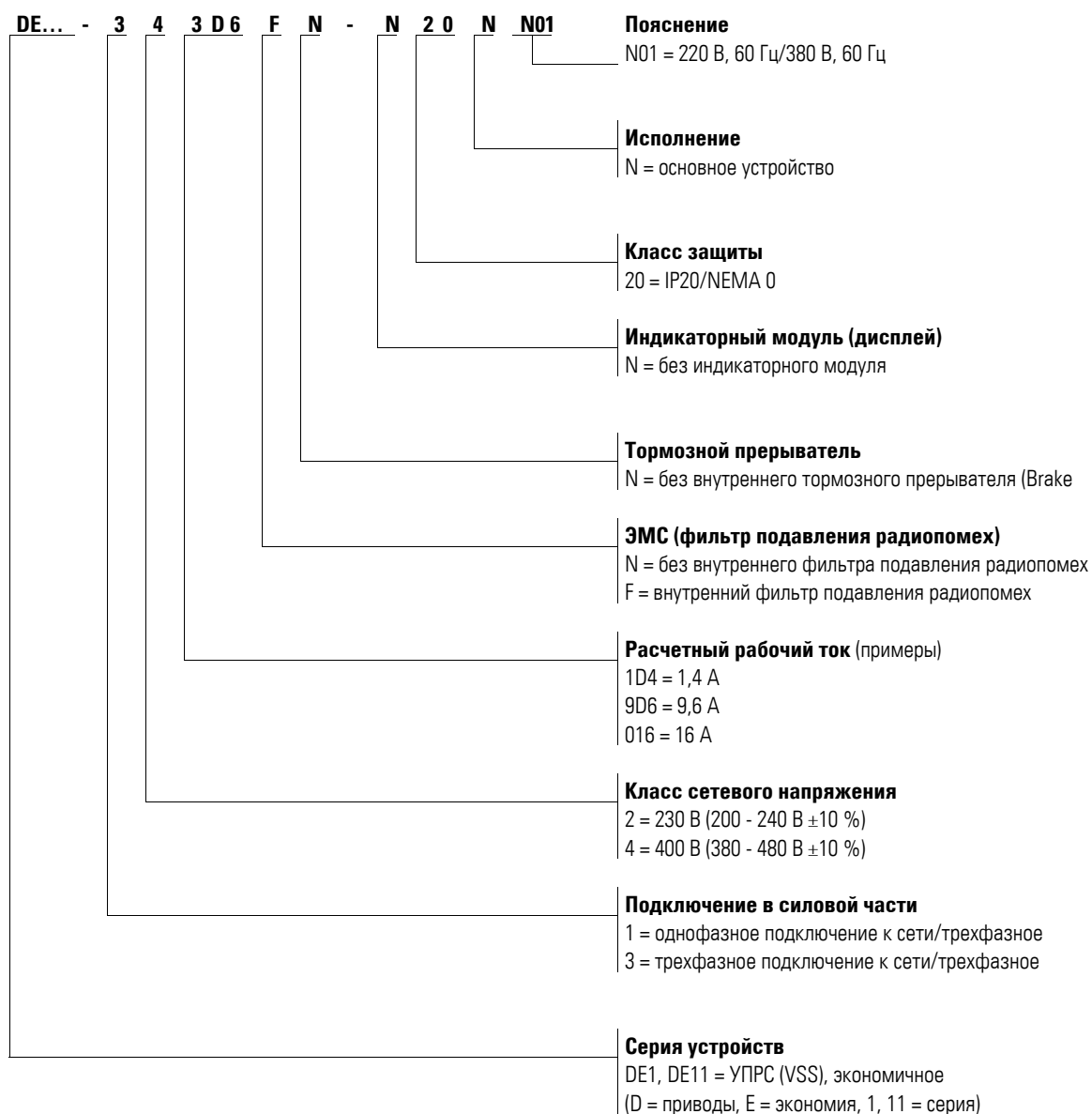


рисунок 7: Расшифровка кодов

1 Серия устройств DE1...

1.5 Наименование

1.5 Наименование

Следующее изображение показывает пример обозначения устройства пуска с регулировкой скорости DE1... с типоразмером 90 мм.

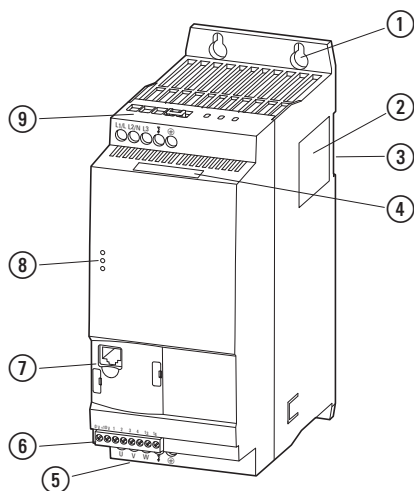


рисунок 8: Наименование (ширина: 90 мм)

- ① Крепежные отверстия (винтовое крепление)
- ② Заводская табличка
- ③ Выемка для установки на монтажной рейке
- ④ Заводская табличка (краткая форма)
- ⑤ Соединительные клеммы в силовой части (двигатель)
- ⑥ Управляющие клеммы
- ⑦ Коммуникационный интерфейс и гнездо для DXE-EXT-SET или DX-NET-SWD3
- ⑧ Светодиоды режима работы
- ⑨ Соединительные клеммы в силовой части (подвод питания)

1.6 Классы напряжения

Устройства пуска с регулировкой скорости DE1... поставляются для двух классов напряжения:

- DE1...-12...
 - однофазное подключение к сети 230 В
 - $U_{LN} = 1\sim, 200 - 240 \text{ В} \pm 10 \%$, 50/60 Гц
 - I_e : 1,4 - 9,6 А
 - Двигатель: 0,25 - 2,2 кВт (230 В), 1/3 - 3 ЛС (230 В)

Mains, $U_{LN} = 1 \sim 200 - 240 \text{ В} \pm 10 \%$

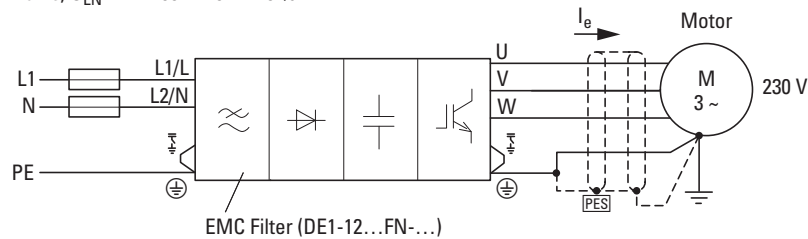


рисунок 9: DE1...-12...FN-N20N (с фильтром подавления радиопомех)

Mains, $U_{LN} = 1 \sim 200 - 240 \text{ В} \pm 10 \%$

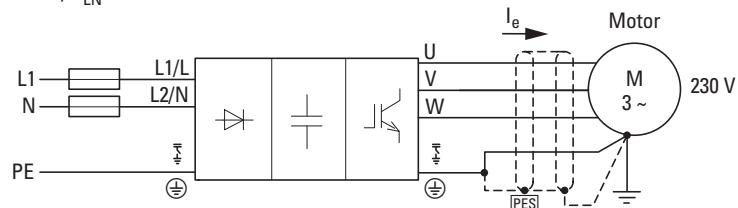


рисунок 10: DE1...-12...NN-N20N (без фильтра подавления радиопомех)

- DE1...-34...
 - подключение к трехфазной сети 400 В
 - $U_{LN} = 3\sim, 380 - 480 \text{ В} \pm 10 \%$, 50/60 Гц
 - I_e : 1,3 - 16 А
 - Двигатель: 0,37 - 7,5 кВт (400 В), 1/2 - 10 ЛС, (460 В)

Mains, $U_{LN} = 3 \sim 380 - 480 \text{ В} \pm 10 \%$

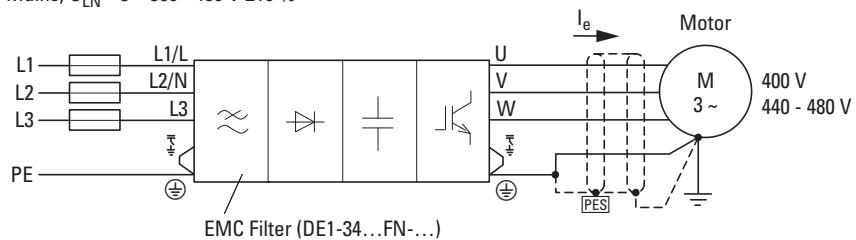


рисунок 11: DE1...-34...FN-N20N (с фильтром подавления радиопомех)

Mains, $U_{LN} = 3 \sim 380 - 480 \text{ В} \pm 10 \%$

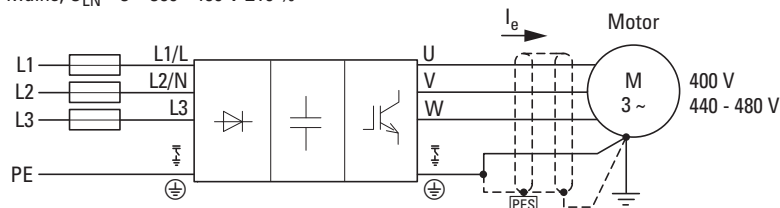


рисунок 12: DE1...-34...NN-N20N (без фильтра подавления радиопомех)

1 Серия устройств DE1...

1.7 Критерии по выбору

1.7 Критерии по выбору

Выбор устройства пуска с регулировкой скорости DE1... осуществляется на основе напряжения U_{LN} питающей сети и расчетного рабочего тока соответствующего мотора. При этом необходимо выбрать вид схемы (Δ / Υ) мотора, подходящий к напряжению питания.

Выходной расчетный ток I_e устройства пуска с регулировкой скорости DE1... должен быть больше или равным номинальному току мотора.

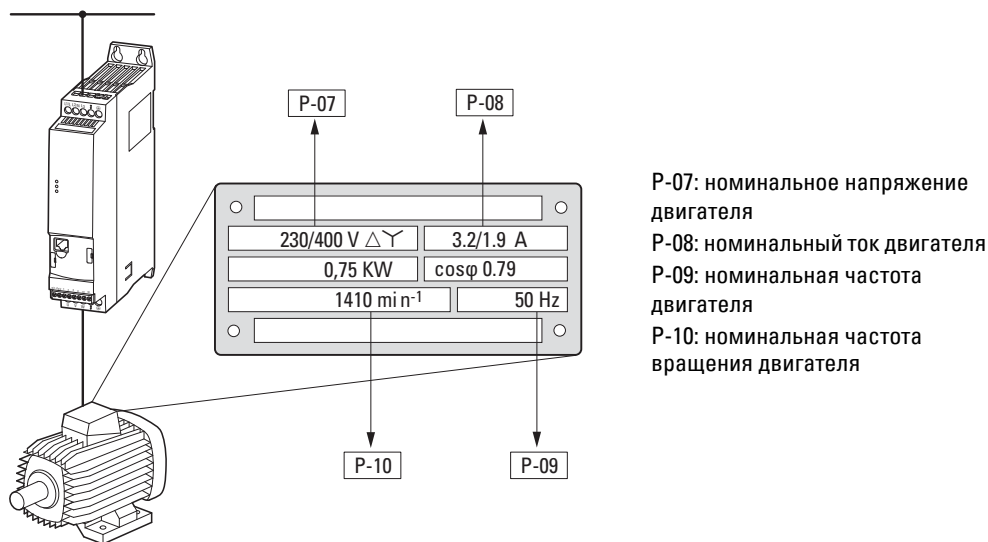


рисунок 13: Критерии по выбору

Для выбора привода должны быть известны следующие критерии:

- Сетевое напряжение = номинальное напряжение мотора,
- Тип и конструктивный вариант мотора (напр., трехфазный асинхронный двигатель),
- Номинальный ток мотора (рекомендуемое значение – в зависимости от вида схемы и питающего напряжения),
- Внешние условия (температура окружающей среды для DE1..., требуемый класс защиты).

Пример к рисунку 13

- Сетевое напряжение: 3~ 400 В, 50 Гц
- Мотор лопастного насоса
- Схема звезда (400 В)
- Расчетный рабочий ток: 1,9 А (400 В)
- Монтаж на распределительный шкаф (температура окружающей среды максимум 50 °С без снижения мощности, IP20)

→ УПРС, которое следует выбрать: DE1-342D1...

- ...-34: 3-фазный, 400 В
- ...2D1: 2,1 А (1,9 А номинальный ток двигателя)

1.8 Использование согласно назначению

Устройства пуска с регулировкой скорости серии DE1... не являются приборами бытового назначения, а предназначены в качестве компонентов исключительно для расширенного применения производственного назначения.

Устройства пуска с регулировкой скорости серии DE1... представляют собой электрическое оборудование для управления приводами с регулируемой частотой вращения трехфазных асинхронных двигателей и для установки в какой-либо станок или для сборки с другими компонентами станка или агрегата.

При установке в составе станков, ввод УПРС в эксплуатацию не допускается до тех пор, пока не будет однозначно определено, что соответствующий станок выполняет требования по безопасности из Директивы по машинному оборудованию 2006/42/ЕС (напр., соблюдает требования стандарта EN 60204). Ответственность за соблюдение Директив ЕС по применению станка лежит на конечном пользователе.

Маркировка CE, нанесенная на УПРС серии DE1..., подтверждает, что устройства в типичной конфигурации устройств соответствуют директивам по оборудованию низкого напряжения и директивам по ЭМС Европейского Союза (директива по оборудованию низкого напряжения 2006/95/ЕС, ЭМС 2004/108/ЕС и ROHS 2011/65/ЕС).

Устройства пуска с регулировкой скорости серии DE1... пригодны в описанной системной конфигурации для эксплуатации в сетях общего и индивидуального пользования.

Подключение устройства пуска с регулировкой скорости DE1... к IT-сетям (сети без прямой связи с потенциалом земли) допускается лишь с оговорками, поскольку расположенные внутри прибора конденсаторы фильтров связывают сеть с потенциалом земли (корпусом). Для несвязанных с землей сетей это может привести к опасным ситуациям или повреждению прибора (требуется контроль изоляции).



На выходе (клеммы U, V, W) устройства пуска с регулировкой скорости DE1... не допускается:

- подключение напряжения или емкостных нагрузок (напр., фазовыравнивающих конденсаторов),
- соединять между собой несколько УПРС параллельно,
- создание непосредственного соединения со входом (байпасное соединение).

Соблюдайте технические данные и условия подключения.

Соответствующие данные указаны на заводской табличке устройства пуска с регулировкой скорости и в соответствующей документации. Любое иное применение рассматривается как не соответствующее назначению.

1.9 Инспекция и техобслуживание

При соблюдении общих расчетных данных и с учетом технических характеристик для соответствующих величин мощности, УПРС серии DE1... не требуют технического обслуживания. Однако внешние воздействия могут повлиять на работоспособность и срок службы устройства пуска с регулировкой скорости.

Поэтому рекомендуется регулярно проверять устройства и выполнять следующие действия по техническому обслуживанию с учетом указанных интервалов.

таблица 3: Рекомендованные меры по техническому обслуживанию устройств пуска с регулировкой скорости DE1...

Меры технического обслуживания	Периодичность технического обслуживания
Очистка вентиляционных отверстий (прорезей)	при необходимости
Проверка работы вентилятора	6–24 месяца (в зависимости от условий окружающей среды)
Проверка фильтра в дверях шкафа управления (см. указания производителя)	6–24 месяца (в зависимости от условий окружающей среды)
Все подключения заземления проверить на отсутствие повреждений	регулярно, через периодические интервалы времени
Проверка моментов затяжки соединений (управляющих клемм, силовых клемм)	регулярно, через периодические интервалы времени
Проверка соединительных клемм и всех металлических поверхностей на наличие коррозии	6 – 24 месяца, при складировании не позднее, чем через 12 месяцев (в зависимости от условий окружающей среды)
Кабель мотора и подключение экрана (ЭМС)	После указания производителя кабеля, не позднее, чем через 5 лет
Зарядка конденсаторов	12 месяцев (→ раздел 1.11, „Зарядка конденсаторов промежуточного контура“)

Замена или ремонт отдельных узлов УПРС DE1... не предусмотрены. Если устройство пуска с регулировкой скорости DE1... будет разрушено внешним воздействием, то его ремонт невозможен!

Утилизируйте прибор с учетом действующих в каждом конкретном случае законов по охране окружающей среды и распоряжений по утилизации электрических или, соответственно, электронных приборов.

1.10 Хранение

Если устройство пуска с регулировкой скорости DE1... перед его использованием находится на складе, необходимо обеспечить следующие условия хранения:

- Температура хранения: -40 - +70 °С,
- Относительная средняя влажность: < 95 %, без образования конденсата (EN 61800-5-1),
- Для предотвращения повреждений конденсаторов промежуточного контура УПРС время хранения на складе, превышающее 12 месяцев, не рекомендуется (→ раздел 1.11, „Зарядка конденсаторов промежуточного контура“).

1.11 Зарядка конденсаторов промежуточного контура

Промежуточный контур устройства пуска с регулировкой скорости DE1...-12... построен с использованием электролитических конденсаторов. После длительного хранения на складе или времени простоя (> 12 месяцев) без питающего напряжения, для предотвращения повреждений конденсаторы промежуточного контура должны заряжаться. Для этого устройство пуска с регулировкой скорости DE1...-12... должно получать напряжение питания от источника питания постоянного тока через обе сетевые клеммы L1/L и L2/N. При этом не следует включать УПРС (сигнал пуска должен отсутствовать).

Максимальное напряжение зарядки должно достичь значения напряжения промежуточного контура ($U_{DC} \sim 1,41 \times U_e$).

- DE1...-12...: припл. 324 В пост. тока при $U_e = 230$ В перем. тока



Устройство пуска с регулировкой скорости DE1...-34... не требует подзарядки конденсаторов („длинный промежуточный контур“).

1.12 Сервисное обслуживание и гарантия

Если у Вас возникнет какая-либо проблема с Вашим устройством пуска с регулировкой скорости DE1..., Вам следует обратиться в местное торговое представительство.

Пожалуйста, подготовьте следующие данные или информацию:

- точное обозначение типа УПРС (заводская табличка),
- серийный номер (Serial No.: заводская табличка),
- дата покупки,
- подробное описание проблемы, которая возникла в связи с использованием УПРС.

Если некоторая из указанной на заводской табличке информация не может быть прочитана, то укажите, пожалуйста, только однозначно читаемые данные.

Информацию о гарантии см. в Общих условиях заключения торговых сделок (AGB) компании Eaton Industries GmbH.

Служба технической поддержки

Пожалуйста, свяжитесь с Вашим местным представительством:

<http://www.eaton.eu/aftersales>

или

Hotline After Sales Service (Горячая линия послепродажного обслуживания)

+49 (0) 180 5 223822 (de, en)

AfterSalesEGBonn@eaton.com

1 Серия устройств DE1...

1.12 Сервисное обслуживание и гарантия

2 Проектирование

В данной главе содержатся инструкции, которые необходимо соблюдать при согласовании мощности двигателя, а также при выборе устройств защиты и коммутации, при выборе кабелей и их прокладки, а также при эксплуатации устройств пуска с регулировкой скорости DE1....

Действующие законы и местные предписания следует учитывать при планировании и выполнении монтажа. Если имеющиеся рекомендации не будут учтены, при использовании могут возникнуть проблемы, которые не покрываются гарантией.

2 Проектирование

2.1 Введение

2.1 Введение

В настоящем разделе выборочно описываются самые важные особенности в силовом контуре системы привода (PDS = Power Drive System), которые Вам необходимо учитывать при проектировании.

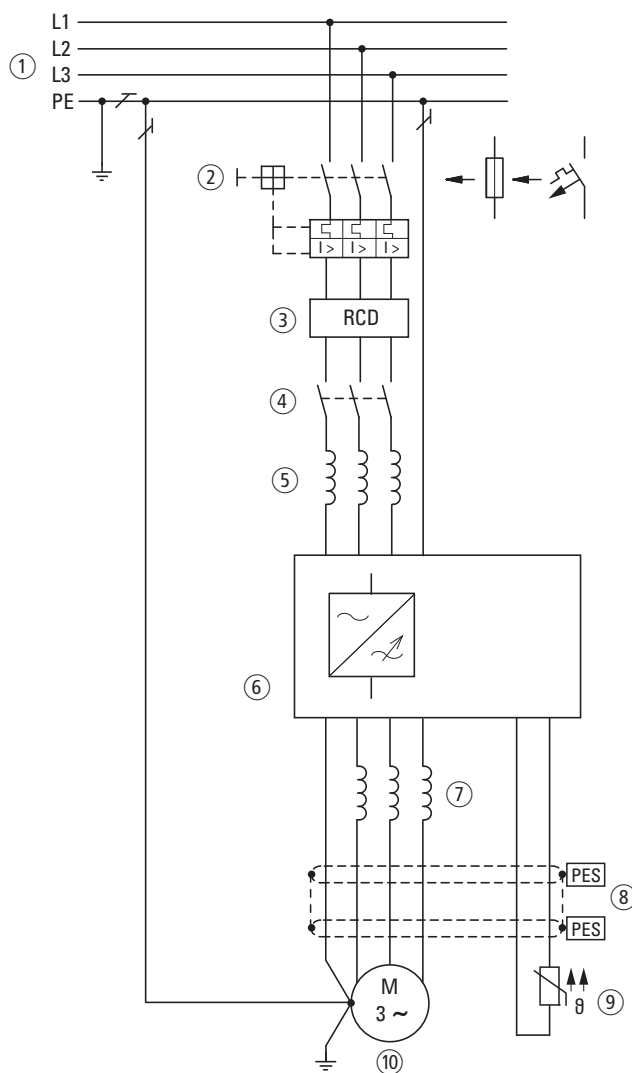


рисунок 14: Пример приводной системы с трехфазной подачей питания для трехфазного двигателя

- ① Конфигурация сети, сетевое напряжение, частота сети, взаимодействия с компенсирующими агрегатами
- ② Предохранители и поперечные сечения кабеля, защита проводки
- ③ УЗО, устройства защиты от тока утечки
- ④ Сетевой контактор
- ⑤ Сглаживающий дроссель, при необходимости внешний фильтр подавления радиопомех, сетевой фильтр
- ⑥ УПРС: конструкция, монтаж; подключение к сети; мероприятия по ЭМС; примеры схем соединений
- ⑦ Дроссель двигателя, фильтр du/dt
- ⑧ Значения длины проводов, проводка двигателя, экранирование (ЭМС)
- ⑨ Защита двигателя, термистор
- ⑩ Двигатель и применение, параллельная работа нескольких электродвигателей на одном УПРС, схема байпаса; торможение постоянным током

2.2 Электрическая сеть

2.2.1 Подключение к сети и структура сети

Устройства пуска с регулировкой скорости серии DE1... могут без ограничений эксплуатироваться при подключении к любым сетям переменного тока с заземлением нейтрали (TN-S, TN-C, TT, смотрите для этого IEC 60364).

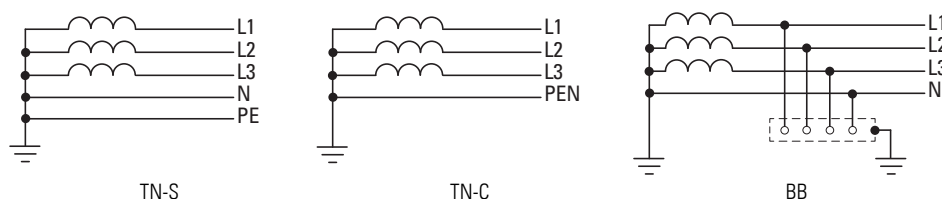


рисунок 15: Сети переменного тока с заземлением средней точки

➔ При проектировании учитывайте симметричное распределение на три наружных проводника, если несколько устройств пуска с регулировкой скорости соединены с однофазным источником электропитания. При этом суммарный ток всех однофазных потребителей не должен приводить к перегрузке нулевого провода (N-провода).

Подключение и эксплуатация УПРС на асимметрично заземленных TN-сетях (сеть с соединительным треугольником и заземлением фазы „Grounded Delta“ = „Заземленный треугольник“, США) или незаземленные или, соответственно, высокоомные заземленные (свыше 30 Ом) IT-сети допускаются лишь условно.

➔ Использование на незаземленных сетях напряжения (IT) требует применения подходящих реле контроля состояния изоляции (например, в силу применения технологии измерения с импульсным кодированием).

➔ В сетях напряжения с заземленным наружным проводником максимальное напряжение между фазой и землей не должно превышать значения 300 В переменного тока.

Если устройства пуска с регулировкой скорости серии DE1... подключаются к асимметрично заземленной сети или к IT-сети (незаземленной, изолированной), при вариантах с внутренним фильтром подавления радиопомех (DE1...-FN-...) они будут отключены (путем удаления обеих перемычек ЭМС).

➔ Подробные данные по удалению перемычек ЭМС можно найти в ➔ раздел 3.3.4, „Перемычки ЭМС“, страница 51.

2.2.2 Сетевое напряжение и частота

Широкий диапазон допусков устройства пуска с регулировкой скорости DE1... делает возможной эксплуатацию с европейскими ($U_{LN} = 230 \text{ В}/400 \text{ В}$, 50 Гц) и американскими нормированными напряжениями ($U_{LN} = 240 \text{ В}/480 \text{ В}$, 60 Гц):

- 230 В, 50 Гц; 240 В, 60 Гц при DE1...-12...
200 В - 10 % - 240 В + 10 %
- 220 В, 60 Гц; 230 В, 60 Гц при DE1...-12...**N01**
200 В - 10 % - 240 В + 10 %
- 400 В, 50 Гц; 480 В, 60 Гц при DE1...-34...
380 В - 10 % - 480 В + 10 %
- 380 В, 60 Гц; 400 В, 60 Гц при DE1...-34...**N01**
380 В - 10 % - 480 В + 10 %

Допустимый диапазон частот при этом во всех классах напряжения 50/60 Гц (48 Гц - 0% - 62 Гц + 0 %).

При трехфазном питании УПРС (DE1...-34...) асимметрия сетевого напряжения (фаза–фаза) должна составлять менее 3 %. Если это условие не выполняется или если на месте подключения симметрия не известна, то рекомендуется применение соответствующего сглаживающего дросселя (см. → раздел 9.8, „Сглаживающие дроссели DX-LN...“, страница 154), значение u_k которого ≤ 4 %.



Асимметрия фаз более 3 % приводит к отключению устройства пуска с регулировкой скорости DE1 с сообщением об ошибке.

(Светодиод **Fault Code** мигает циклами по 9 раз с 2-секундной паузой, → таблица 45, страница 164.)

2.2.3 Суммарное значение коэффициента нелинейных искажений (Total Harmonic Distortion, THD)

Значение THD (THD = Total Harmonic Distortion, суммарное значение коэффициента нелинейных искажений) в стандарте IEC/EN 61800-3 определяется в качестве отношения эффективного значения всех долей высшей гармонической составляющей к эффективному значению основной гармонической составляющей.



При однофазном питании устройства пуска с регулировкой скорости DE1...-12... значение THD можно уменьшить примерно на 30 % с помощью предвключенного сглаживающего дросселя (→ раздел 9.8, „Сглаживающие дроссели DX-LN...“, страница 154).

Устройство пуска с регулировкой скорости с трехфазным питанием DE1...-34... выполнен в качестве „привода малых гармоник“. Использование сглаживающего дросселя для уменьшения значения THD не требуется.

2.2.4 Компенсация реактивной мощности



В сетях переменного тока с недросселированными устройствами для компенсации реактивного тока колебания тока (высшие гармоники) могут вызвать резонансы токов и неопределенные состояния.

При проектировании следует предусмотреть применение сглаживающих дросселей для подключения УПРС к сетям переменного тока с неопределенными отношениями, → раздел 9.8, „Сглаживающие дроссели DX-LN...“, страница 154.

2.3 Безопасность эксплуатации и включение прибора

2.3.1 Устройство для отключения



Установите разъединитель с ручным управлением между подключением к сети и устройством пуска с регулировкой скорости DE1....

Данный разъединитель должен быть выполнен таким образом, чтобы в открытом положении его можно было блокировать для инсталляционных и техобслуживающих работ.

В Европейском Союзе для соблюдения европейских предписаний согласно стандарту EN 60204-1, „Безопасность машин“, разъединитель должен соответствовать одному из следующих вариантов:

- разъединитель категории применения AC-23B (EN 60947-3),
- разъединитель со вспомогательным контактом, размыкающим силовую цепь в любом случае, до того как будут открыты главные контакты разъединителя (EN 60947-3),
- автоматический выключатель, выполненный для разъединения, в соответствии со стандартом EN 60947-2.

Во всех остальных регионах должны соблюдаться применяемые там правила техники безопасности.

2.3.2 Предохранители и поперечные сечения кабеля

Устройство пуска с регулировкой скорости DE1... и относящиеся к нему кабели питания должны быть защищены от термической перегрузки и короткого замыкания.



Относящиеся к подключению на стороне сети предохранители и поперечные сечения проводов зависят от входного тока I_{LN} устройства пуска с регулировкой скорости DE1....

Рекомендованные назначения приведены в → раздел 9.6, „Кабели и устройства защиты“ .

Сетевые кабели и кабели двигателя следует подобрать по размерам в соответствии с локальными предписаниями и для соответствующих токов нагрузки. Номинальные значения токов приведены в → раздел 8.3, „Рабочие характеристики“, страница 129.

Поперечное сечение проводов защитного заземления должно быть равно поперечному сечению фазовых проводов. Соединительные клеммы, снабженные знаком $\opl�$, должны быть соединены с цепью замыкания на землю.

ВНИМАНИЕ

Необходимо соблюдать предписанные минимальные поперечные сечения для PE-проводов (EN 61800-5-1).

При токах утечки, составляющих более чем 3,5 мА, согласно стандарту EN 61800-5-1 должно быть подсоединено усиленное заземление (PE). Поперечное сечение кабеля должно быть не меньше 10 мм² или кабель должен состоять из двух отдельно подсоединенных кабелей заземления. В → раздел 8.3, „Рабочие характеристики“, страница 129 приведены токи утечки для отдельных типоразмеров.

Требования электромагнитной совместимости к кабелям двигателя описаны в → раздел 3.3.6, „Подключение двигателя“, страница 55. Должен использоваться симметричный, полностью экранированный (360°), низкоомный кабель двигателя. Длина кабеля зависит от класса радиопомех и от окружения.

Для установки в США должны использоваться исключительно предохранители, держатели предохранителей и провода, опробованные UL (AWG). Кабели, имеющие допуск, должны проявлять теплостойкость при 75°C (167°F) и часто требуют прокладки в металлической защитной трубке (см. местные предписания).

2.3.3 УЗО (устройство защитного отключения)

При трехфазном питании устройств пуска с регулировкой скорости DE1...-34... следует использовать исключительно устройства защиты от аварийного тока, чувствительные к постоянному и переменному току, имеющие тип В. При однофазном питании (L, N) DE1...-12... должны использоваться исключительно приспособления для защиты от аварийного тока типа А и типа В.

ВНИМАНИЕ

Устройства защитного отключения (RCD = Residual Current Device в соответствии со стандартом IEC/EN 61800-5-1, IEC 755) могут быть установлены только между системой питания (питающей сетью переменного тока) и устройством пуска с регулировкой скорости DE1... – не в цепи двигателя!

При этом величина токов прикосновения и утечки по своей значимости зависит в общем от следующих факторов:

- длины кабеля электродвигателя,
- экранирования кабеля электродвигателя,
- значения тактовой частоты (частота переключения инвертора),
- исполнения фильтра подавления радиопомех,
- мер по заземлению на месте установки двигателя.

Для устройств пуска с регулировкой скорости DE1... можно выполнить также другие мероприятия по защите при непосредственном или опосредованном касании – такие как, например, разъединение системы питания с помощью трансформатора.



Из-за особенностей конструкции у однофазных устройств возникает повышенный ток утечки, если перепутать L1 и N друг с другом.

2 Проектирование

2.3 Безопасность эксплуатации и включение прибора

2.3.4 Сетевые контакторы

Сетевой контактор позволяет осуществлять соответствующее режиму работы включение и выключение напряжения питания УПРС, а также отключение в случае неисправности. Сетевой контактор рассчитывается согласно входному току I_{LN} устройства пуска с регулировкой скорости DE1... со стороны сети и категории применения AC-1 (IEC 60947), а также температуре окружающей среды в месте эксплуатации. Сетевые контакторы и их расположение относительно УПРС серии DE1... подробно описаны в → раздел 9.7, „Сетевые контакторы DIL...“, страница 153, в приложении.



При проектировании учтите, что управление посредством частых импульсов через сетевой контактор не допускается. Максимально допустимая частота включений сетевого напряжения для устройства пуска с регулировкой скорости DE1... составляет один раз за 30 секунд (нормальный режим работы).

2.3.5 Использование байпасного соединения



ПРЕДУПРЕЖДЕНИЕ

Выходные клеммы U, V и W устройства пуска с регулировкой скорости DE1... никогда не должны подключаться к системе питания (L1, L2, L3). Сетевое напряжение в клеммах на выходе может привести к разрушению УПРС.

Если необходим байпас, следует использовать механически связанные переключатели или силовые контакторы, для того, чтобы гарантировать, что клеммы мотора подключены к сетевому соединению и к выходным клеммам УПРС не одновременно.

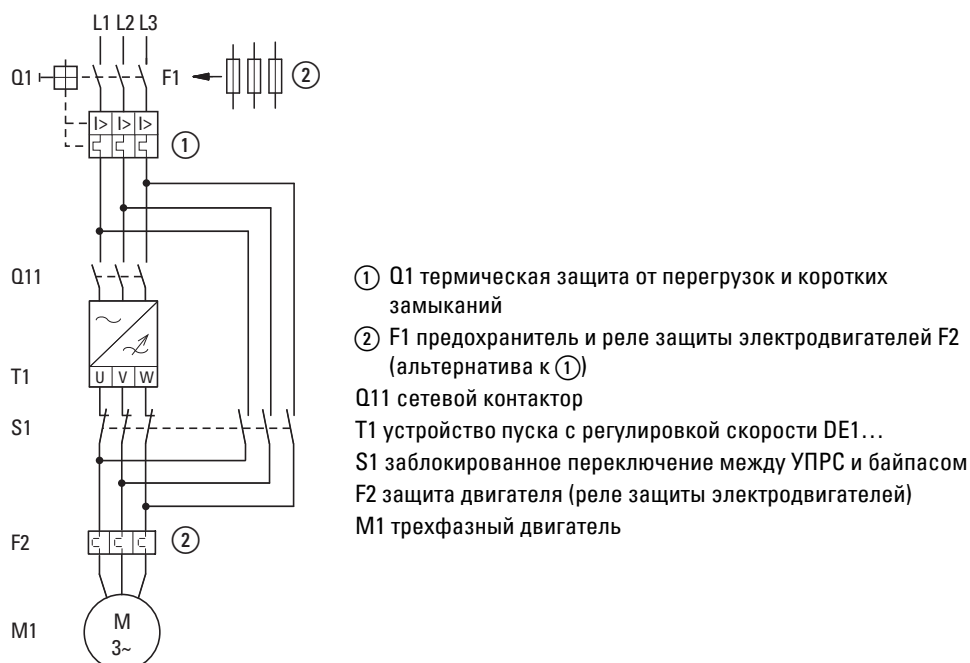


рисунок 16: Байпасное управление двигателем (пример)

2.4 Мероприятия по ЭМС

В системе привода с изменяемым числом оборотов (PDS) необходимо предусмотреть меры по электромагнитной совместимости (ЭМС) уже на этапе проектирования, поскольку требуемые изменения при монтаже и установке или, соответственно, последующие улучшения на месте установки связаны с дополнительными и значительными расходами.

При работе преобразователя частоты в системе привода, регулируемого по частоте, протекают высокочастотные токи утечки. Поэтому необходимо обеспечить прокладку низкоомных линий заземления с большим поперечным сечением.

Для правильного подключения устройств пуска с регулировкой скорости DE1... согласно требованиям ЭМС рекомендуется принять следующие меры:

- Монтаж в металлическом токопроводящем корпусе с хорошим соединением с потенциалом земли,
- экранированные кабели, по возможности с более короткой удлинённой частью.



Заземлить в системе привода, регулируемого по частоте, все токопроводящие компоненты и корпус посредством как можно более короткого провода с максимально возможным поперечным сечением (медный многопроволочный гибкий провод).

В электрошкафу должны быть соединены все металлические части приборов и электрического распределительного шкафа между собой посредством высокочастотных проводов с большим поперечным сечением. Монтажные пластины и дверцы электрического распределительного шкафа должны быть соединены с корпусом шкафа посредством коротких высокочастотных многопроволочных гибких проводов с большой площадью контакта. При этом исключите лакированные поверхности (анодированные, хромирование с желтым цветом).



Установите устройство пуска с регулировкой скорости DE1... по возможности непосредственно (без прокладки) на металлической пластине (монтажной панели).



Прокладывайте сетевые провода и проводку двигателя в электрическом распределительном шкафу как можно ближе к потенциалу земли. Свободно провисающие кабели работают как антенны.



При параллельном прокладывании высокочастотные токопроводящие линии (например, экранированные провода двигателя) и не создающие радиопомех линии (например, провод подключения к сети, управляющие и сигнальные линии) должны быть смонтированы на расстоянии минимум 300 мм так, чтобы воспрепятствовать переизлучению электромагнитной энергии.

Также при больших различиях в потенциале напряжения следует выбирать отдельную прокладку кабелей. Необходимые пересечения между управляющими и силовыми линиями должны всегда выполняться под прямым углом (90 градусов).

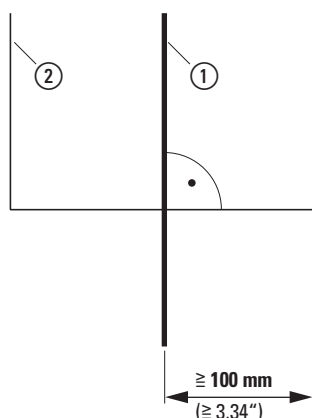


рисунок 17: Прокладка проводов



Не прокладывайте управляющие и сигнальные линии ② в одном канале вместе с силовыми линиями ①. Аналоговые сигнальные линии (значения измерений, заданные значения и значения коррекции) необходимо прокладывать с экранированием.

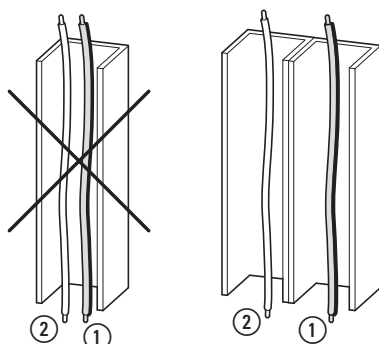


рисунок 18: Раздельная прокладка проводов

- ① Силовая линия: сетевое напряжение, подключение двигателя
- ② Управляющие и сигнальные линии, подключения полевой шины

2.5 Выбор электродвигателя



Проверьте, совместимы ли друг с другом Ваше устройство пуска с регулировкой скорости DE1... и соответствующий трехфазный электродвигатель переменного тока в соответствии с таблицами рабочих характеристик в → раздел 8.3, „Рабочие характеристики“, страница 129 .

2.5.1 Параллельное включение двигателей

УПРС серии DE1... позволяют параллельное использование нескольких электродвигателей .



При подключении нескольких двигателей сумма токов двигателя должна быть меньше, чем расчетный рабочий ток устройства пуска с регулировкой скорости DE1....

Вследствие параллельного подключения электродвигателей снижается сопротивление на выходе устройства пуска с регулировкой скорости. Общая индуктивность статоров становится меньше, а емкость рассеяния проводов больше. Из-за этого искажение тока относительно подключения отдельного электродвигателя становится большим. Чтобы уменьшить искажение тока, нужно использовать дроссель двигателя или синус-фильтр на выходе устройства пуска с регулировкой скорости.



При параллельной эксплуатации нескольких двигателей электронную защиту двигателя УПРС использовать нельзя. Каждый из двигателей должен быть индивидуально защищен термисторами и/или реле перегрузки.



В диапазоне частот от 20 до 120 Гц электронный автомат защиты двигателя РКЕ может использоваться также для защиты двигателя на выходе УПРС.

2.5.2 Типы схемы соединения трехфазного двигателя

В соответствии с расчетными характеристиками на заводской табличке, статорная обмотка трехфазного двигателя может подключаться по схеме соединения звездой или треугольником.

230/400 V Δ ∇		3.2/1.9 A	
0,75 KW		cos ϕ 0.79	
1410 mi n ⁻¹		50 Hz	

рисунок 19: Пример фирменной таблички (заводская табличка) двигателя

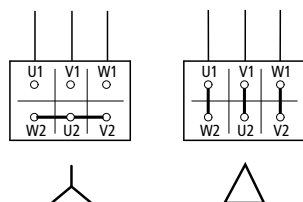


рисунок 20: Виды схем: схема звезда (слева), схема треугольник (справа)

Пример к изображениям 19 и 20

DE1-124D3... или DE11-124D3... ($U_{LN} = 230$ V):
двигатель в схеме треугольник

DE1-342D1... или DE11-342D1... ($U_{LN} = 400$ V):
двигатель в схеме звезда

2.5.3 Подключение EX-электродвигателей

При подключении взрывозащищенных электродвигателей необходимо соблюдать следующие указания:

- Устройство пуска с регулировкой скорости DE1... может быть установлено во взрывозащищенном корпусе внутри взрывоопасной зоны или в распределительном шкафу вне взрывоопасной зоны.
- Следует соблюдать отраслевые и национальные предписания для взрывозащищенных зон (ATEX 100a).
- Необходимо также учитывать предписания и указания производителя двигателя относительно эксплуатации на устройстве пуска с регулировкой скорости – например, если предписано использование дросселей двигателя (du/dt-ограничение) или синус-фильтров.
- Устройства контроля температуры в обмотках электродвигателя (термистор, thermo-Click) не допускается подсоединять непосредственно на устройстве пуска с регулировкой скорости DE1...; они должны подсоединяться через расцепляющее устройство (напр., ЕМТ6), разрешенное для применения в EX-зоне.

2 Проектирование

2.5 Выбор электродвигателя

3 Подключение

3.1 Введение

В настоящей главе описывается монтаж и электрическое подключение устройств пуска с регулировкой скорости серии DE1...

- ➔ При подключении и монтаже устройства пуска с регулировкой скорости DE1... требуется закрыть или заклеить все вентиляционные щели во избежание проникновения посторонних предметов.
- ➔ Все работы по подключению должны производиться только с использованием указанных инструментов и без излишних усилий.
- ➔ Дополнительные указания по монтажу устройства пуска с регулировкой скорости DE1... читайте в инструкции по монтажу IL040005ZU.

3.2 Монтаж

Инструкции по монтажу, приведенные в данном документе, учитывают встраивание устройств с классом защиты IP20 по EN 60529 в пригодный корпус.

- Корпус должен быть выполнен из теплопроводного материала.
 - При использовании распределительного шкафа с вентиляционными отверстиями их следует располагать над и под устройством пуска с регулировкой скорости DE1..., чтобы обеспечить хорошую циркуляцию воздуха. При этом воздух должен подаваться снизу и отводиться через верх.
 - Если в воздухе, окружающем распределительный шкаф, есть частицы грязи (например пыль), к вентиляционным отверстиям следует прикрепить подходящий пылевой фильтр и использовать искусственную вентиляцию. Фильтр при необходимости следует обслуживать и очищать.
 - В окружении с высоким содержанием жидкости, соли или химических веществ необходимо использовать подходящий закрытый распределительный шкаф (без вентиляционных отверстий).
- ➔ Устройство пуска с регулировкой скорости DE1... должно устанавливаться только на негорючее основание для крепежа (например, на металлическую пластину).

3 Подключение

3.2 Монтаж

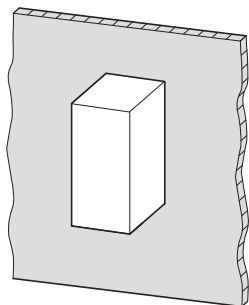


рисунок 21: Монтаж на металлической пластине

3.2.1 Установочное положение

Устройства пуска с регулировкой скорости DE1...-121D4... и DE1...-122D3... необходимо монтировать вертикально (устройства без внутренних вентиляторов). Максимально допустимый наклон составляет 5° .

Все прочие типоразмеры серии DE1... могут монтироваться с максимальным наклоном 90° .

Подвесная установка не допускается!

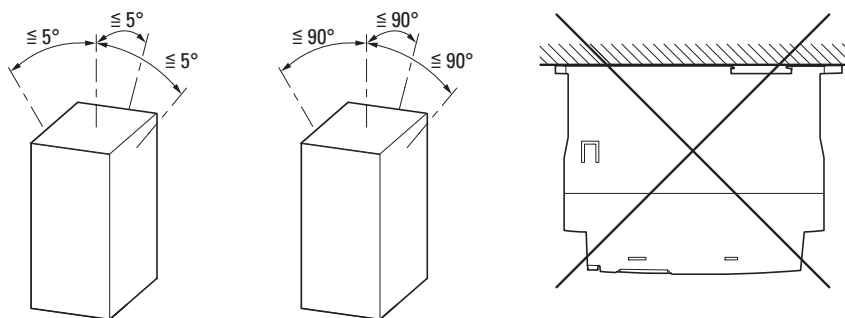
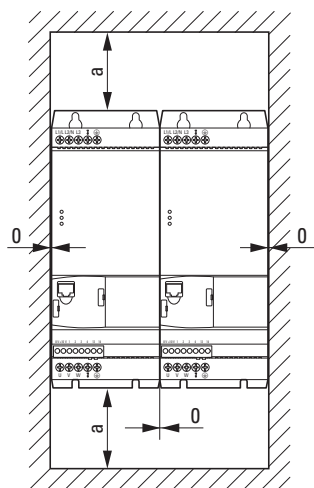


рисунок 22: Установочные положения
(слева: устройства DE1...-121D4... и DE1...-122D3...)

3.2.2 Свободные пространства

Для обеспечения достаточной циркуляции воздуха в зависимости от типоразмера на устройстве пуска с регулировкой скорости DE1... следует соблюдать достаточные свободные пространства.



Тип	а мм (in)	Типоразмер
DE1...-121D4...	50 (1,97)	FS1
DE1...-122D3...	50 (1,97)	FS1
DE1...-122D7...	50 (1,97)	FS1
DE1...-124D3...	50 (1,97)	FS1
DE1...-127D0...	50 (1,97)	FS1
DE1...-129D6...	75 (2,96)	FS2
DE1...-341D3...	50 (1,97)	FS1
DE1...-342D1...	50 (1,97)	FS1
DE1...-343D6...	50 (1,97)	FS1
DE1...-345D0...	75 (2,96)	FS2
DE1...-346D6...	75 (2,96)	FS2
DE1...-348D5...	75 (2,96)	FS2
DE1...-34011...	100 (3,94)	FS2
DE1...-34016...	100 (3,94)	FS2

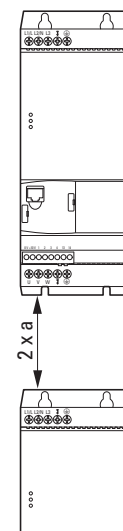


рисунок 23: Свободные пространства для воздушного охлаждения

- ➔ Устройства пуска с регулировкой скорости DE1... можно монтировать последовательно, без бокового свободного пространства.
- ➔ Не допускается устанавливать приборы с сильными магнитными полями (напр., дроссели или трансформаторы) в непосредственной близости от УПРС.

Свободное пространство с передней стороны не должно превышать 15 мм.

3 Подключение

3.2 Монтаж



Учтите при использовании карты по выбору

- DX-NET-SWD3 (SmartWire-DT),
- DXE-EXT-SET (конфигурационный модуль),
- DX-KEY-LED (внешний элемент управления)

необходимое дополнительное свободное пространство с передней стороны устройства пуска с регулировкой скорости DE1....

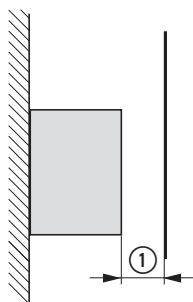


рисунок 24: Минимальное свободное пространство



Расстояния, параметры веса и необходимые крепежные размеры отдельных типоразмеров (FS1, FS2) приведены в приложении.

3.2.3 Крепление

Устройство пуска с регулировкой скорости DE1... может монтироваться во всех типоразмерах:

- с винтами,
- на монтажной шине

3.2.3.1 Крепление с помощью винтов



Расстояния, параметры веса и необходимые крепежные размеры отдельных типоразмеров (FS1, FS2) приведены в приложении.



Воспользуйтесь винтами с подкладной шайбой и пружинным кольцом с допустимым моментом затяжки 1 Нм для защиты корпуса и для надежного монтажа.

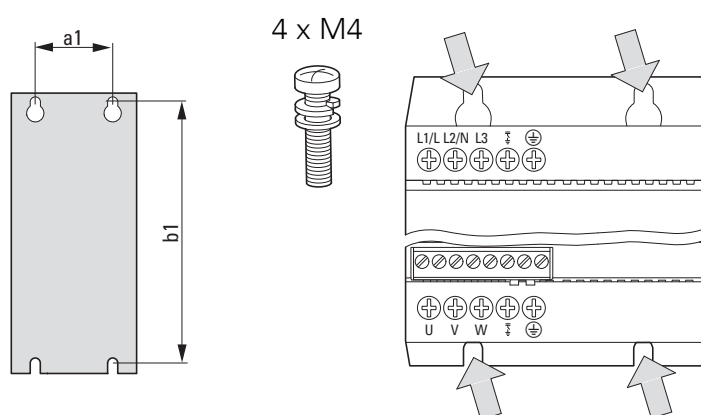


рисунок 25: с резьбовым креплением

3.2.3.2 Крепление на монтажной рейке

Альтернативно к закреплению с помощью винтов устройство пуска с регулировкой скорости DE1... можно также закрепить на монтажной рейке согласно стандарту IEC/EN 60715.

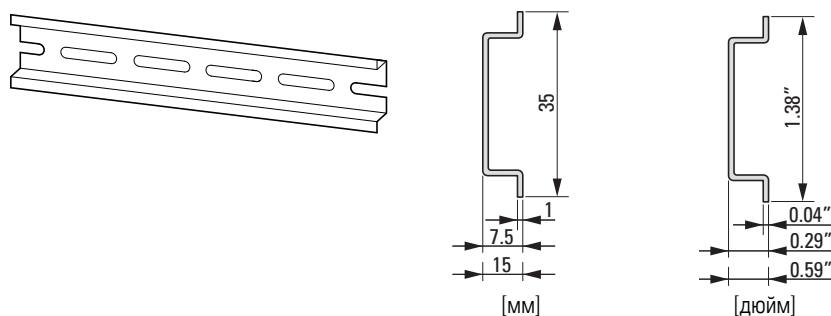


рисунок 26: Монтажная рейка по стандарту IEC/EN 60715

- ▶ Установите для этого устройство пуска с регулировкой скорости DE1... сверху на монтажную рейку и прижмите его вниз [1]. В этом случае откиньте его на монтажную рейку [2] и прижмите пружину до защелкивания [3].

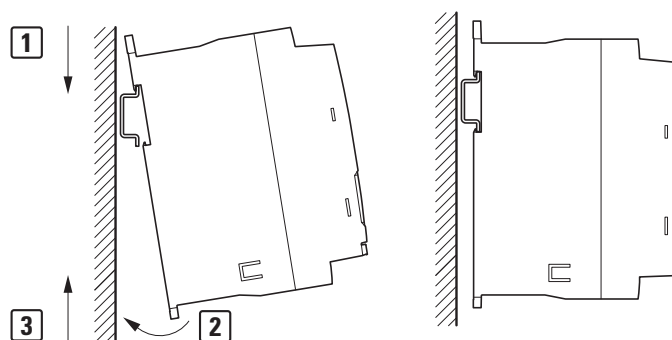


рисунок 27: Крепление на монтажной рейке

Демонтаж с монтажной рейки

- ▶ Для демонтажа прижмите УПРС вниз [1]. Вытяните устройство пуска с регулировкой скорости DE1... на нижнем крае вперед [2]. В заключение поднимите его вверх и снимите с монтажной рейки [3].

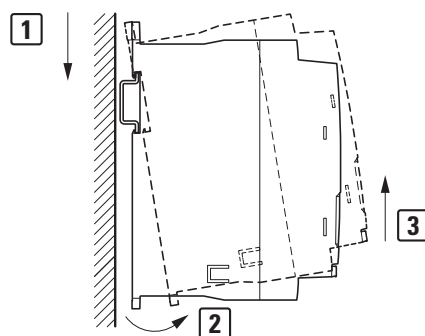


рисунок 28: Демонтаж с монтажной рейки

3.3 Электрический монтаж



ВНИМАНИЕ

Электромонтажные работы разрешается проводить только после правильного монтажа и крепления устройства пуска с регулировкой скорости.



ОПАСНОСТЬ

Опасность несчастного случая из-за удара током! Выполняйте (только квалифицированный технический персонал) электромонтаж только при отсутствии напряжения и в соответствии с правилами техники безопасности, приведенными на страницах I и II.

ВНИМАНИЕ

Опасность пожара!
Следует использовать только такие кабели, защитные выключатели и контакторы, которые соответствуют указанному допустимому номинальному значению тока.



ОПАСНОСТЬ

Детали силовой части устройства пуска с регулировкой скорости находятся под напряжением до 5 минут даже после отключения питающего напряжения (время разрядки конденсаторов промежуточного контура).

См. предупредительное указание!



Выполняйте все последующие рабочие операции с использованием изолированного инструмента и без приложения чрезмерного усилия.

3.3.1 Контроль изоляции

Устройства пуска с регулировкой скорости серии DE1... проверяются перед поставкой и не требуют дополнительных проверок.

Если требуются проверки изоляции в силовом контуре устройства PDS, необходимо учитывать перечисленные ниже меры.



Проведите необходимое тестирование изоляции, прежде чем подключать кабели к устройству пуска с регулировкой скорости DE1....



ВНИМАНИЕ

На управляющих и соединительных клеммах устройства пуска с регулировкой скорости DE1... не допускается выполнять проверки сопротивления изоляции с использованием прибора для испытания изоляции.

Проверка изоляции сетевого кабеля

- ▶ Сетевой кабель должен быть отсоединен от сети электропитания и от соединительных клемм L1/L, L2/N и L3 устройства пуска с регулировкой скорости DE1....
Измерьте сопротивление изоляции сетевого кабеля между отдельными фазовыми проводниками, а также между каждым фазовым проводником и защитным проводником.

Сопротивление изоляции должно быть больше чем 1 МОм.

Проверка изоляции кабеля электродвигателя

- ▶ Кабель двигателя должен быть отсоединен от соединительных клемм U, V и W устройства пуска с регулировкой скорости DE1... и от мотора (U, V, W).
Измерьте сопротивление изоляции кабеля двигателя между отдельными наружными проводниками, а также между каждым наружным проводником и защитным проводником.

Сопротивление изоляции должно быть больше чем 1 МОм.

Проверка изоляции электродвигателя

- ▶ Кабель двигателя должен быть отсоединен от двигателя (U, V, W).
Разомкните мостовые схемы (звезда или треугольник) в клеммной коробке электродвигателя. Измерьте сопротивление изоляции отдельных обмоток двигателя.

Сопротивление изоляции должно быть больше чем 1 МОм.



Точные значения сопротивления изоляции и допустимые значения тестового напряжения можно взять из инструкции производителя мотора.

3.3.2 Подключение силовой части

Подключение силовой части производится со стороны сети через соединительные клеммы:

- L1/L, L2/N, PE для однофазного питающего напряжения при DE1-12...
- L1/L, L2/N, L3, PE для трехфазного напряжения питания при DE1-34.... Последовательность фаз при этом соблюдать необязательно.

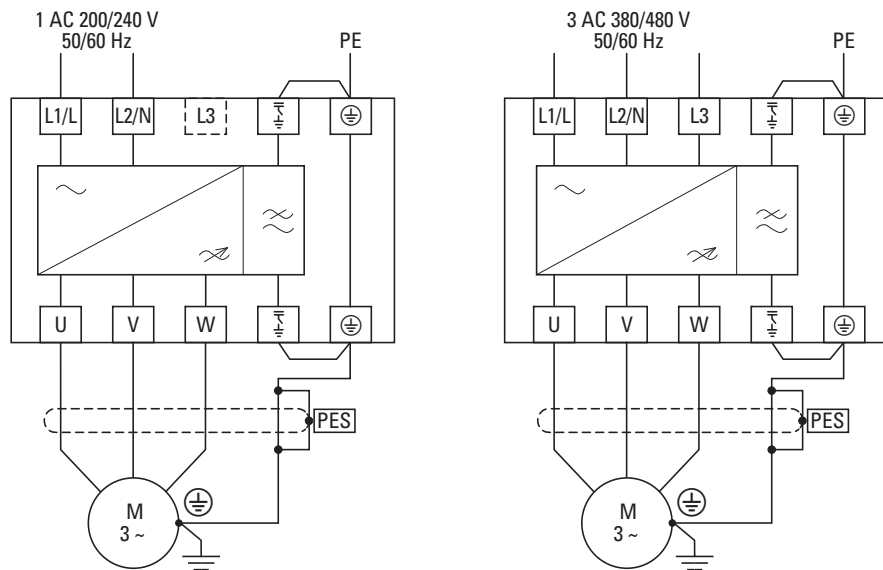


рисунок 29: Подключение силовой части (принцип)

Подключение со стороны мотора производится всегда к соединительным клеммам U, V и W.

ВНИМАНИЕ

Устройство пуска с регулировкой скорости DE1... должно быть в обязательном порядке связано через заземляющий провод (PE) с потенциалом земли.

ВНИМАНИЕ

Закрытые соединительные клеммы в силовой части использовать нельзя.

3 Подключение

3.3 Электрический монтаж

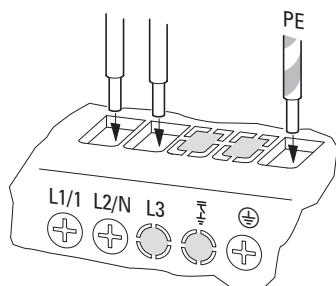


рисунок 30: Закрытые соединительные клеммы (пример: DE1-12...NN-...)

Изображенные на рисунок 30 закрытые соединительные клеммы (L3 и \perp) функции не имеют.



Если для применения, определяемого эксплуатацией, при устройстве пуска с регулировкой скорости DE1...-...FN-... была удалена перемычка ЭМС (например, в IT-сети), рекомендуется закрыть открытые неиспользуемые силовые клеммы (например, изоляционной лентой), чтобы избежать ненужных инцидентов.

3.3.2.1 Маркировка силовых клемм

таблица 4: Маркировка силовых клемм

Наименование	Функция	Указание
L1/L	Подключение к сети: • Фаза L1 при DE1...-34... • Фаза L при DE1...-12...	Номинальные значения напряжения сети: DE1...-34...: 380 В/480 В (фаза-фаза) DE1...-12...: 200 В/240 В (фаза-нулевой провод)
L2/N	Подключение к сети: • Фаза L2 при DE1...-34... • Нулевой провод N при DE1...-12...	Номинальные значения напряжения сети: DE1...-34...: 400 В/480 В (фаза-фаза) DE1...-12...: 230 В/240 В (нулевой провод-фаза)
L3	Подключение к сети: • Фаза L3 при DE1...-34...	Номинальные значения напряжения сети: DE1...-34...: 400 В/480 В (фаза-фаза)
\perp	Подключение заземления (PE) для внутреннего сетевого фильтра	Только с внутренним фильтром подавления радиопомех (DE1...-...FN-...). Перемычка для подключения защитного заземления использована в комбинации с перемычкой ЭМС со стороны мотора.
\oplus	Защитное заземление, подключение заземления со стороны сети	Внутреннее соединение для подключения защитного заземления со стороны мотора
U	Подключение двигателя, фаза 1	Номинальные напряжения мотора: DE1...-34...: 400 В/460 В DE1...-12...: 230 В
V	Подключение двигателя, фаза 2	
W	Подключение двигателя, фаза 3	
\perp	Подключение заземления (защитное заземление) для внутреннего фильтра промежуточного контура (Y-конденсатор)	Только с внутренним фильтром подавления радиопомех (DE1...-...FN-...). Перемычка для подключения защитного заземления используется только в комбинации с перемычкой ЭМС со стороны сети.
\oplus	Защитное заземление, подключение заземления со стороны мотора	Внутреннее соединение для подключения защитного заземления со стороны сети

3.3.2.2 Примеры подключения

таблица 5: Примеры подключения силовой части

	Соединительные клеммы	Описание
Подключение к сети		DE1...-12...FN-... при однофазном питающем напряжении (200 В/240 В) с внутренним фильтром подавления радиопомех
		DE1...-12...NN-... при однофазном питающем напряжении (200 В/240 В) без внутреннего фильтра подавления радиопомех
		DE1...-34...FN-... при трехфазном питающем напряжении (380 В/480 В) с внутренним фильтром подавления радиопомех
		DE1...-34...NN-... при трехфазном питающем напряжении (380 В/480 В) без внутреннего фильтра подавления радиопомех
Отвод двигателя		Трехфазное подключение для трехфазных двигателей <ul style="list-style-type: none"> • DE1...-12...FN-... (230 В) • DE1...-34...FN-... (400 В/460 В) с внутренним фильтром подавления радиопомех
		Трехфазное подключение для трехфазных двигателей <ul style="list-style-type: none"> • DE1...-12...NN-... (230 В) • DE1...-34...NN-... (400 В/460 В) без внутреннего фильтра подавления радиопомех

3.3.2.3 Поперечные сечения соединения и длина зачистки провода

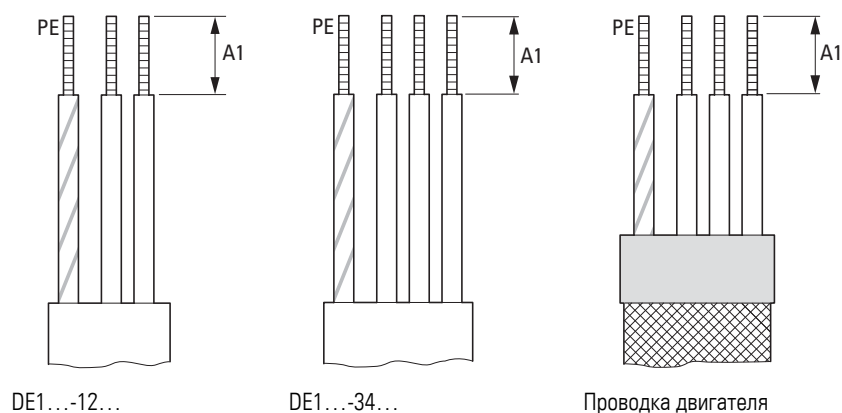


рисунок 31: Длина зачистки в силовой части

таблица 6: Длина зачистки, поперечные сечения провода, начальный момент затяжки

Длина зачистки A1		зажимаемое сечение провода		максимальный момент затяжки винтов	
мм ²	in	мм ²	AWG	Нм	lb-in
8	0,3	1 - 6	18 - 6	1,7	15,2

3.3.3 Заземление

Каждое устройство пуска с регулировкой скорости DE1... должно быть соединено в отдельности и непосредственно в месте установки с заземляющим соединением питающей сети (заземление системы). Это заземляющее соединение не должно протягиваться через другие устройства.

Все защитные провода должны быть проложены звездообразно от центральной точки, а все токопроводящие компоненты приводной системы (УПРС DE1..., сглаживающий дроссель, дроссель двигателя, синус-фильтр) должны быть подсоединены.

Импеданс цепи заземления должен соответствовать региональным промышленным предписаниям по технике безопасности. Чтобы выполнить UL-предписания, для всех подключений монтажа заземления должны использоваться кольцевые кабельные наконечники, имеющие UL-допуск.



Избегайте образования шлейфов заземления при монтаже нескольких УПРС в одном распределительном шкафу. Кроме того, обеспечьте безукоризненное заземление с большой площадью контакта всех металлических и подлежащих заземлению приборов с монтажной панелью.



Подключение провода заземления при использовании УПРС (DE1...-...FN-...) должно вставляться с внутренним фильтром подавления радиопомех за переключкой ЭМС.

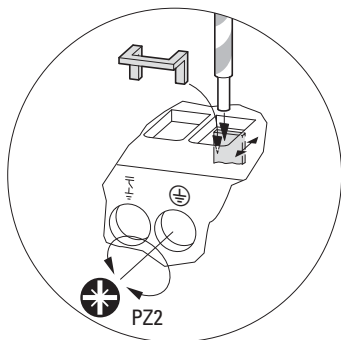


рисунок 32: Провод защитного заземления вставляется за переключкой ЭМС (действие закрепляющих клемм сзади вперед)

3.3.4 Переключки ЭМС

Устройство пуска с регулировкой скорости DE1... поставляется в двух вариантах:

- DE1...-...**FN**-...: **с** внутренним фильтром подавления радиопомех, **с** переключками ЭМС,
- DE1...-...**NN**-...: **без** внутреннего фильтра подавления радиопомех, **без** переключек ЭМС.

Переключки ЭМС соединяют фильтр, расположенный со стороны сети, и фильтр промежуточного контура (Y-конденсаторы) через соединительные клеммы с подключением защитного заземления к стороне подключения сети и мотора.

Если устройство пуска с регулировкой скорости DE1...-FN-... должен быть подключен к IT-сети (незаземленной) или к асимметрично заземленной TN-сети, внутренние фильтры ЭМС должны быть отключены путем удаления переключек ЭМС. В устройствах без внутреннего фильтра (DE1...-...NN-...) переключек нет и соединительные клеммы фильтров остаются без функции (закрыты).

3 Подключение

3.3 Электрический монтаж

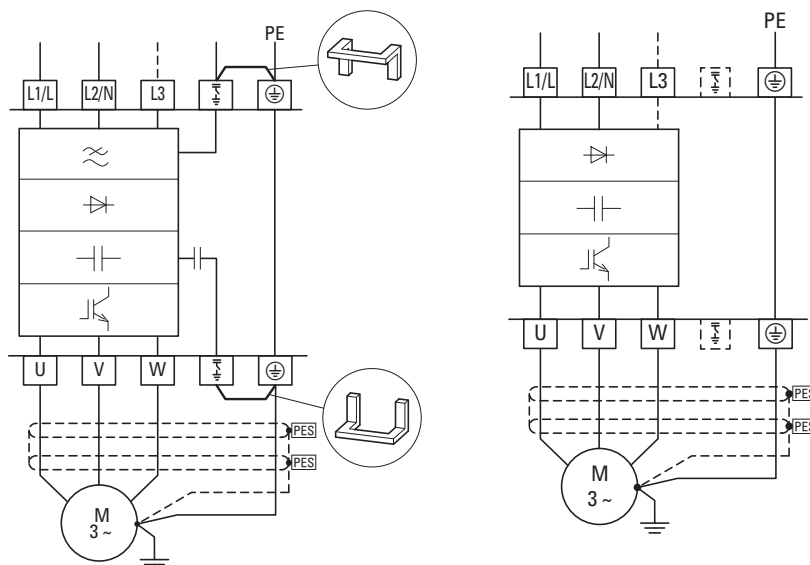


рисунок 33: DE1...FN... (с фильтром)

DE1...NN... (без фильтра)



При использовании внешних фильтров DX-EMV... необходимо убрать ЭМС-перемычку.

ВНИМАНИЕ

Перемычки ЭМС не могут подключаться или отсоединяться при подключенном к сети устройстве пуска с регулировкой скорости DE1...

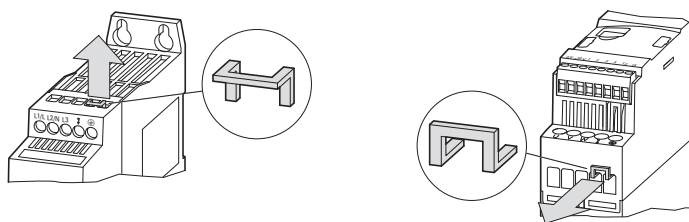


рисунок 34: Удалить перемычки ЭМС со стороны сети и мотора



Должны сниматься всегда обе перемычки ЭМС! Работа только с одной перемычкой ЭМС не допускается!



При удаленных перемычках ЭМС необходимое фильтрующее действие для электромагнитной совместимости (ЭМС) отсутствует.

3.3.5 Шинный соединитель трехфазного тока

Устройства пуска с регулировкой скорости DE1...-34... могут подключаться через шинные соединители трехфазного тока с защитой от прикосновения и короткого замыкания DIL12M-XDSB0/... со стороны сети.

→ Инсталляция с шинным соединителем трехфазного тока DIL12M-XDSB0/... допускается только при наличии УПРС DE1...-34....

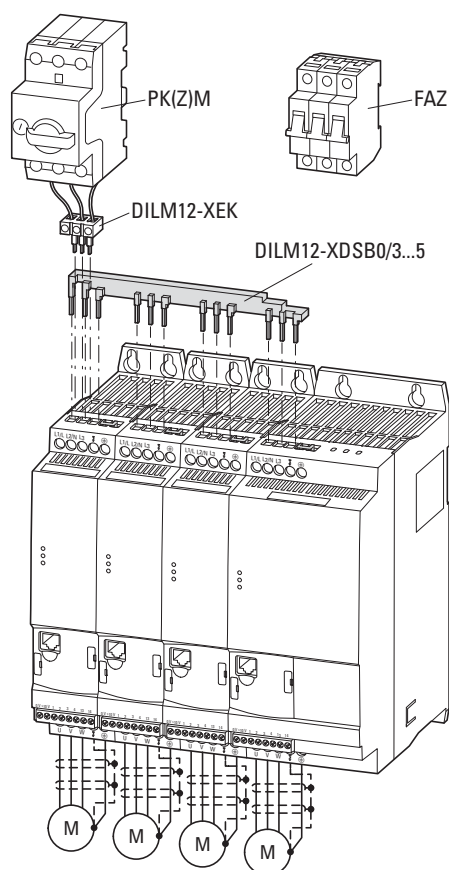


рисунок 35: Пример подключения с шинным соединителем трехфазного тока

→ Учитывайте максимальную способность шинных соединителей трехфазного тока принимать нагрузку от тока ($I_u = 35 \text{ A}$).
Применение трехфазных соединителей с устройствами пуска с регулировкой скорости DE1...-34 возможно только при монтаже встык.

3 Подключение

3.3 Электрический монтаж

Шинный соединитель трехфазного тока	Пригоден для следующей комбинации типоразмеров устройств пуска с регулировкой скорости DE1...			
DILM12-XDSB0/3	3 x FS1	2 x FS1 + 1 x FS2	2 x FS2	
DILM12-XDSB0/4	4 x FS1	3 x FS1 + 1 x FS2	1 x FS1 + 2 x FS2 ¹⁾	
DILM12-XDSB0/5	5 x FS1	4 x FS1 + 1 x FS2	2 x FS1 + 2 x FS2 ¹⁾	3x FS2 ¹⁾

1) Сумма отдельных входных токов (DE1...-34...) в этих комбинациях может превышать максимально допустимую способность принимать нагрузку от тока (35 А) шинного соединителя трехфазного тока и блока входных клемм.



ПРЕДУПРЕЖДЕНИЕ

Любое устройство пуска с регулировкой скорости DE1...-34... должно быть отдельно соединено с защитным проводом питающего напряжения.

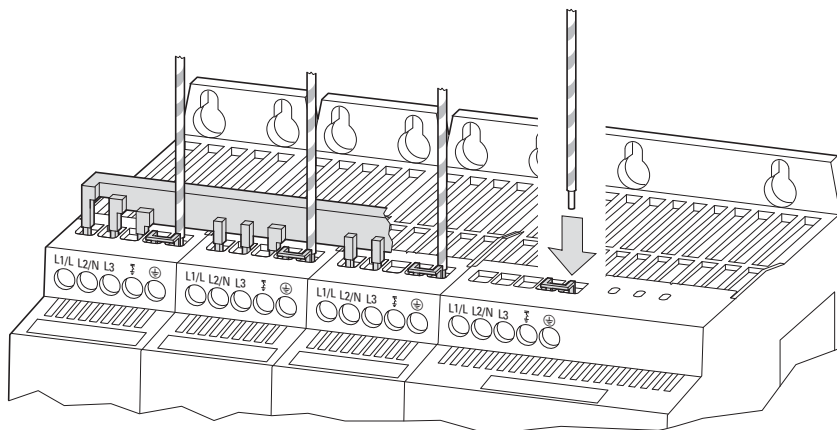


рисунок 36: Подключение защитного заземления отдельных УПРС (пример)

3.3.6 Подключение двигателя

Соединение устройства пуска с регулировкой скорости DE1... с двигателем должно быть как можно короче. Для монтажа в соответствии с принципами ЭМС кабель подключения двигателя должен быть экранированным.

- ▶ Соедините экранирующую оплетку с обеих сторон, используя большую площадь контакта, (перекрытие 360 градусов) с защитным заземлением (PE). Подключение силового экрана (PES) при этом должно производиться в непосредственной близости к устройству DE1... и непосредственно на клеммовой коробке электродвигателя.

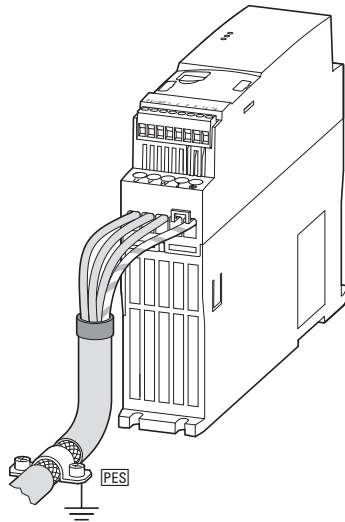


рисунок 37: Подключение со стороны мотора

- ▶ Избегайте расплетения экранирующей оплетки – например, вследствие смещения отдельных пластиковых оболочек поверх конца экранирующей оплетки или резинового наконечника на конце экранирующей оплетки.
По другому варианту, в дополнение к обладающей большой площадью панели ввода кабеля можно также скрутить экранирующую оплетку на конце и соединить с кабельным наконечником на защитном заземлении. Чтобы избежать помех по ЭМС, такое подключение скрученной экранирующей оплетки должно быть выполнено как можно более коротким (рекомендуемое значение для скрученной экранирующей оплетки: $b \geq 1/5 a$).

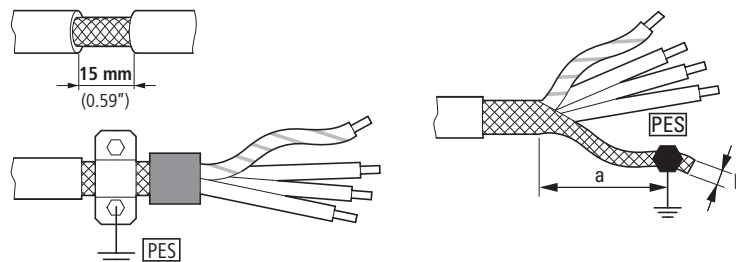


рисунок 38: Экранированная соединительная линия в контуре мотора

3 Подключение

3.3 Электрический монтаж

Для проводки двигателя настоятельно рекомендуется экранированный, четырехпроводный кабель. При этом желто-зеленый провод этого кабеля соединяет клеммы защитного провода электродвигателя и УПРС и тем самым минимизирует нагрузку экранирующей оплетки, обусловленной большими переходными токами.

На приведенном ниже рисунке показан пример монтажа экранированного, четырехпроводного кабеля электродвигателя (рекомендованный вариант).

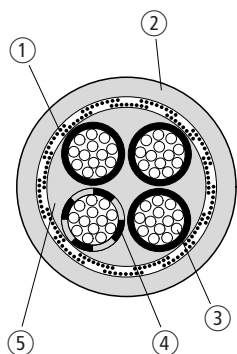


рисунок 39: Четырехжильная экранированная проводка двигателя

- ① Медная экранирующая оплетка
- ② Внешняя оболочка из ПВХ
- ③ Многопроволочная жила (медные провода)
- ④ ПВХ-изоляция жил, 3 х черного цвета, 1 х желто-зеленого цвета
- ⑤ Текстильная лента и внутренний материал из ПВХ

Если в цепи двигателя расположены дополнительные узлы (например, силовые контакторы, реле защиты электродвигателя, дроссели электродвигателя или клеммы), то можно разорвать экранирующую оплетку проводки двигателя вблизи этих узлов и присоединить к монтажной панели (PES), используя большую площадь контакта. Свободные, т.е. неэкранированные соединительные линии не должны быть длиннее, чем приблизительно 300 мм.

3.3.7 Монтаж согласно UL®

Устройство пуска с регулировкой скорости DE1... выполняет требования UL в полной мере, если полностью соблюдаются следующие условия:

- При DE1...-12... однофазное питающее напряжение подключено к L1/L и L2/N. Максимально допустимое эффективное значение напряжения не должно превышать 240 В среднего значения тока.
- При DE1...-34... трехфазное питающее напряжение подключено к L1/L, L2/N и L3. Последовательность фаз при этом соблюдать необязательно. Максимально допустимое эффективное значение напряжения не должно превышать 500 В среднего значения тока.
- Для соблюдения требований CSA необходима защита от переходного перенапряжения со стороны сети DE1... Она должна контролировать напряжение 600 В (фаза к земле) и 600 В (фаза к фазе), подходить для категории перенапряжения III и предоставлять защиту в отношении номинального импульсного напряжения пиков напряжения 4 кВ или подобную защиту и противостоять таким пикам.
- Максимально допустимая сила тока короткого замыкания (переменный ток) в электропитании на входе сети может быть равна 100 кА среднего значения тока при использовании предохранителей (600 В, класс UL CC или J), 14 кА RMS среднего значения тока при наличии схемы защиты (480 В, линейный защитный автомат типа B) и при DE1...-34..., 18 кА RMS среднего значения тока при наличии линейного защитного автомата типа E.
- Фиксированная инсталляция с пригодным разделителем между DE1... и напряжением питания производится в соответствии с локальными кодами безопасности и предписаниями.
- Соответствующие кабели сети и мотора из медной проволоки используются с минимальным диапазоном температуры изоляции от 75 °C (167 °F).
- Начальные пусковые моменты присоединений к линии должны использоваться в соответствии со спецификацией для отдельных типоразмеров.
- Для каждой силовой клеммы допустим только один тип провода. Провод защитного заземления должен подключаться к металлическим корпусам через кольцевой кабельный наконечник.

3 Подключение

3.3 Электрический монтаж

- Варианты защиты мотора от перегрузки
 - Биметаллическое реле, устанавливаемое между устройством пуска с регулировкой скорости DE1... и двигателем и отключающее УПРС DE1... при перегрузке, или
 - мотор с термистором, отключающийся через реле защиты электродвигателей (EMT6) при перегрузке устройства пуска с регулировкой скорости DE1..., или
 - мотор с термистором, который отключает напрямую устройство пуска с регулировкой скорости DE1 при появлении внешнего сообщения об ошибке (подключение термистора к управляющей клемме 3 и +10 В), EXTFLT с режимом 1 (P-15 = 1), режим 3 (P-15 = 3), режим 5 (P-15 = 5), режим 7 (P-15 = 7) и режим 9 (P-15 = 9). Условие: P-19 = 0, или
 - термистор памяти двигателя (P-33 = 0).
Условие: P-08 = настроен номинальный ток двигателя.

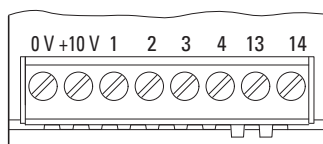


В инструкции по монтажу IL040005ZU приведено обобщение „Дополнительная информация для установки согласно UL®“.

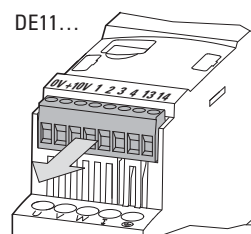
3.3.8 Подключение управляющей части

Подключение управляющей части производится с помощью следующих соединительных клемм:

- 0 V, +10 V: выход управляющего напряжения,
- 1, 2, 3, 4: цифровые и аналоговые входы,
- клеммы 13, 14: для беспотенциального релейного выхода.



DE1, DE11



только при DE11

рисунок 40: Расположение соединительных клемм к управляющей части



Мероприятия по ESD

Для защиты устройств от разрушения электростатическим разрядом Вы должны разрядиться перед прикосновением к управляющим клеммам и к плате управления, прикоснувшись к заземленной поверхности.

3.3.8.1 Обозначение клемм управляющей части

таблица 7: Обозначение клемм управляющей части

Наименование	Функция	Указание
0 V	Относительный потенциал (GND)	<ul style="list-style-type: none"> • для внутреннего управляющего напряжения (10 В) • для внешних управляющих напряжений (10 В/24 В) • для управляющих входов 1 - 4
+10 V	Выход по напряжению +10 В пост. тока, макс. 20 мА	Выход внутреннего управляющего напряжения +10 В для цифровых и аналоговых входов управления DE1... (клеммы 1 до 4)
1	DI1, цифровой вход 1	<ul style="list-style-type: none"> • Сигнал высокого уровня: +9 - 30 В • Входной ток: 1,15/3 мА (10/24 В) • Заводская установка: FWD (разблокировка правовращающегося поля) • с возможностью настройки
2	DI2, цифровой вход 2	<ul style="list-style-type: none"> • Сигнал высокого уровня: +9 - 30 В • Входной ток: 1,15/3 мА (10/24 В) • Заводская установка: REV (разблокировка левовращающегося поля) • с возможностью настройки
3	DI3, цифровой вход 3	<ul style="list-style-type: none"> • Сигнал высокого уровня: +9 - 30 В • Входной ток: 1,15/3 мА (10 В/24 В) • Заводская установка: FF1 (фиксированная частота 20 Гц) • с возможностью настройки

3 Подключение

3.3 Электрический монтаж

Наименование	Функция	Указание
4	AI1, аналоговый вход 1 DI4, цифровой вход 4	<ul style="list-style-type: none"> Аналоговый сигнал: 0 - +10 В Входной ток: 0,12 мА Разрешение: 12 бит Заводская установка¹⁾ f-REF: 0 - f-max (50/60 Гц) Сигнал высокого уровня: +9 - 30 В Входной ток: 1,15/3 мА (10/24 В) с возможностью настройки
13	Релейный контакт ²⁾	<ul style="list-style-type: none"> беспотенциальный релейный контакт (замыкающий контакт), RUN 230 В перем. тока/30 В пост. тока максимальный ток нагрузки: 6 А (AC-1) / 5 А (DC-1)
14	Релейный контакт ²⁾	

- 1) Переключение в качестве цифрового входа с параметрами P-15
(→ таблица 22, страница 104 и → таблица 30, страница 116)
- 2) При типе устройства DE11-... с возможностью настройки

3.3.8.2 Подключение управляющих проводов

Подключение управляющих проводов производится без экранирования. В окружениях со значительной нагрузкой ЭМС или при наличии управляющих проводов, подключенных вне распределительного шкафа (например, пульт управления с длинным соединительным проводом), рекомендуется выполнить подключение экранированного провода. Экран при этом накладывается на провод с одной стороны вблизи устройства пуска с регулировкой скорости DE1... (PES).

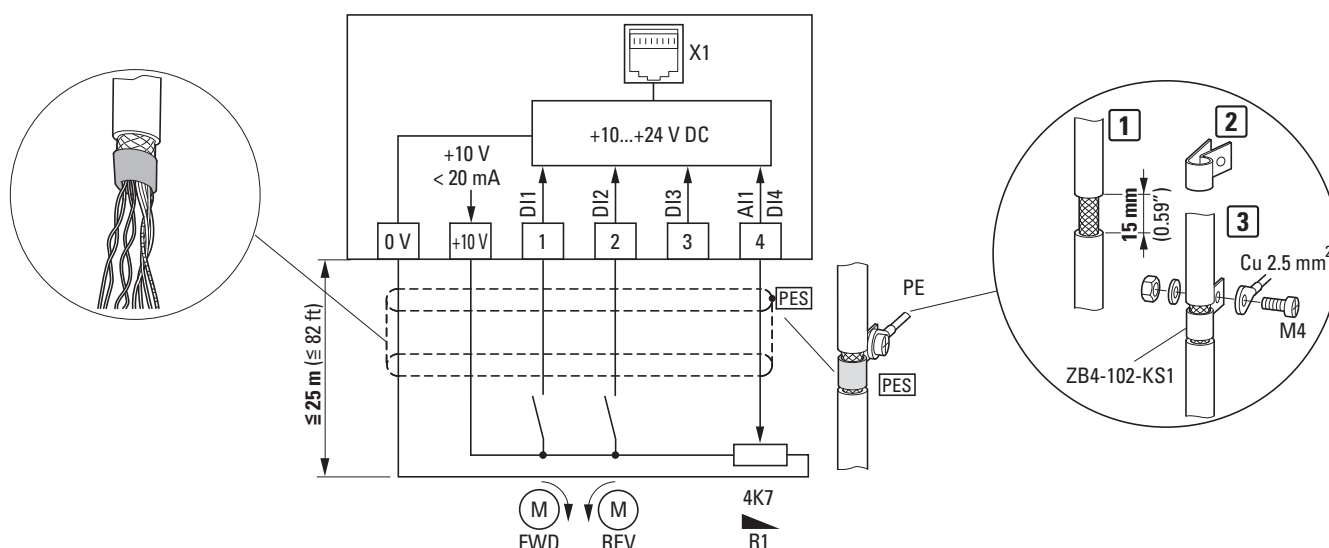


рисунок 41: Пример подключения управляющих клемм

Пример подключения, приведенный выше (рисунок 41), демонстрирует одностороннее соединение с защитным заземлением (PES) экрана провода цепи управления с помощью кабельного хомута. Управляющие провода должны быть свиты друг с другом.




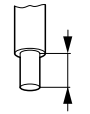




Вы можете избежать расплетения экранирующей оплетки – например, вследствие смещения отдельных пластиковых оболочек поверх конца экранирующей оплетки или резинового наконечника на конце экранирующей оплетки.

3.3.8.3 Поперечные сечения соединения и длина зачистки

Поперечные сечения соединения и длина зачистки приведены в следующей таблице.

таблица 8: Соединительные кабели на управляющих клеммах

				 M3	
мм ²	мм ²	AWG	мм in	Нм in	мм
0,5 - 1,5	0,5 - 1	30 - 16	5 0,2	0,5 6	0,7 x 3

3 Подключение

3.3 Электрический монтаж

3.3.8.4 Примеры подключения управляющей части

таблица 9: Примеры подключения с заводской установкой режим 0 (P -15)

Соединительные клеммы	Описание
	<p>Функция плавного пуска Запуск мотора с управлением по времени с предварительно выбранным направлением вращения. D11 = разблокировка правовращающегося поля (FWD, вперед) A1/D14 = ввод заданного значения ($f\text{-REF}$), +10 В = максимальная частота 50/60 Гц (P-09) Ускоренное время рампы: 5 секунд (P-03), При отключении на D11 производится управляемый останов с временем задержки, равным 5 секундам (P-04).</p>
	<p>Устройства пуска с регулировкой скорости (стандарт, заводская установка) Запуск мотора для вращения в обе стороны с настраиваемой регулируемой скоростью вращения D11 = разблокировка правовращающегося поля (FWD, вперед) D12 = разблокировка левовращающегося поля (REV, реверс) D13 = фиксированная частота (FF1 = 20 Hz), перезаписывает аналоговое, регулируемое заданное значение частоты $f\text{-REF}$ (0 - 10 V) A1/D14 = ввод заданного значения ($f\text{-REF}$), 0 - 10 В = 0 до макс. частоты 50/60 Гц (P-09) Ускоренное время рампы: 5 секунд (P-03) Время задержки рампы: 5 секунд (P-04) R1: задающий потенциометр (например, фиксированное значение 4,7 кОм)</p>

3.3.8.6 Цифровые входы

Управляющие клеммы 1, 2 и 3 как цифровые входы (DI1, DI2, DI3) идентичны по своей функции и принципу действия. Управляющая клемма 4 в заводской установке выполнена в виде аналогового входа AI1 и может быть использована также в качестве цифрового входа DI4 через параметр P-15.

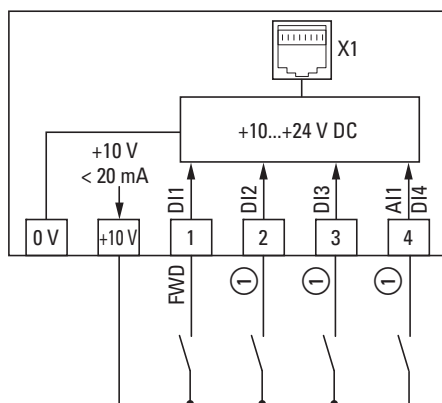


рисунок 43: Пример подключения с четырьмя цифровыми входами

① Конфигурация цифровых входов через P-15 или с конфигурационным модулем DXE-EXT-SET (→ таблица 10)

таблица 10: Конфигурация цифровых входов под P-15

Mode	P-15	DI2	DI3	DI4
2	2	REV	FF2 ⁰	FF2 ¹
4	4	BBEPX	FF1	ВНИЗ
5	5	BBEPX	EXTFLT	ВНИЗ
6	6	REV	BBEPX	ВНИЗ
7	7	FF2 ⁰	EXTFLT	FF2 ¹

Управление цифровыми входами может осуществляться посредством внутреннего управляющего напряжения от +10 В (положительная логическая схема) с управляющей клеммы +10 В или посредством напряжения +24 В с внешнего источника напряжения:

- 9 - 30 В = High (логическая „1“)
- 0 - 4 В = Low (логический „0“)

Относительный потенциал при внешнем управляющем напряжении - это случай, когда управляющая клемма = 0 В.



Если используется внешний источник напряжения, необходимо следить за тем, чтобы потенциалы 0 В внешнего источника напряжения и устройства пуска с регулировкой скорости DE1 (0 В) были связаны между собой. Остаточные пульсации внешнего управляющего напряжения должны быть меньше, чем $\pm 5\% \Delta U_a / U_a$.

таблица 11:Примеры подключения цифровых входов (режим 0)

Соединительные клеммы	Описание
	<p>Заводская установка</p> <p>Настройка цифровых входов (D11 - D13) и установка заданного значения (AI1) с помощью внутреннего управляющего напряжения +10 В через потенциометр R1 (0 - 10 В).</p>
	<p>Внешнее управляющее напряжение 24 В</p> <p>Управление цифровыми входами (D11 - D13) с помощью внешнего управляющего напряжения (+24 В).</p> <p>Установка заданного значения производится с помощью внутреннего управляющего напряжения +10 В через потенциометр R1 (0 - 10 В).</p>
	<p>Внешнее управляющее напряжение через ПЛК</p> <p>Управление цифровыми входами (D11 - D13) с помощью внешнего управляющего напряжения (+24 В).</p> <p>Ввод заданного значения производится с внешним сигналом (0 - 10 В).</p> <p>Указание: Относительный потенциал для аналоговых и цифровых выходов ПЛК - 0 В.</p>

3.3.8.7 Релейный контакт (RUN)

Управляющие клеммы 13 и 14 связаны с внутренним беспотенциальным контактом реле (замыкающим контактом) устройства пуска с регулировкой скорости DE1....

- Контакт закрыт, если имеется сигнал разблокировки (FWD, REV, ENA) и отсутствует сообщение об ошибке.
- Контакт открывается сразу после поступления сообщения об ошибке.
- Контакт открывается, если сигнал разблокировки (FWD, REV, ENA) отключается и мотор завершает работу без управления (заводская установка P-05 = 0).
- Контакт открывается с задержкой после истечения времени задержки, установленного в P-04 ($f_2 = 0$ Гц), если сигнал разблокировки (FWD, REV, ENA) отключен.
- Контакт открывается с задержкой, если сигнал разблокировки (FWD, REV, ENA) отключен и мотор вышел на число оборотов, равное 0, в соответствии с рампой задержки (время ramпы P-04).

Данные подключения управляющих клемм 13 и 14:

- 250 В перем. тока, максимум 6 А AC1
- 30 В пост. тока, максимум 5 А DC1

Для бесперебойной эксплуатации мы рекомендуем подключить индуктивных потребителей (например, соединительные реле, силовые контакторы):

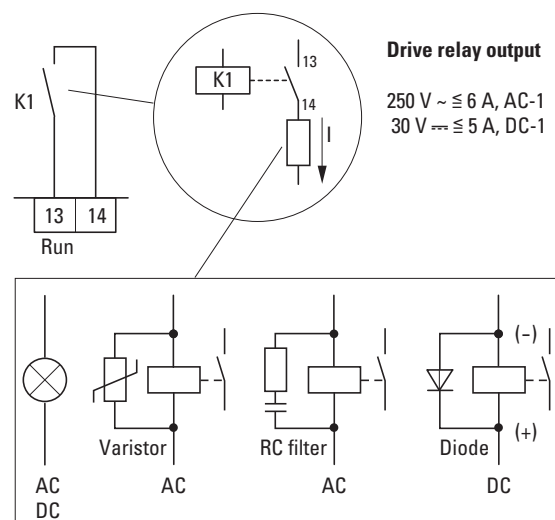


рисунок 44: Примеры подключения с защитной схемой

3.4 Интерфейс RJ45

Интерфейс RJ45, расположенный спереди, позволяет напрямую связываться с модулями обмена данными и подключения (→ рисунок 46, страница 68).

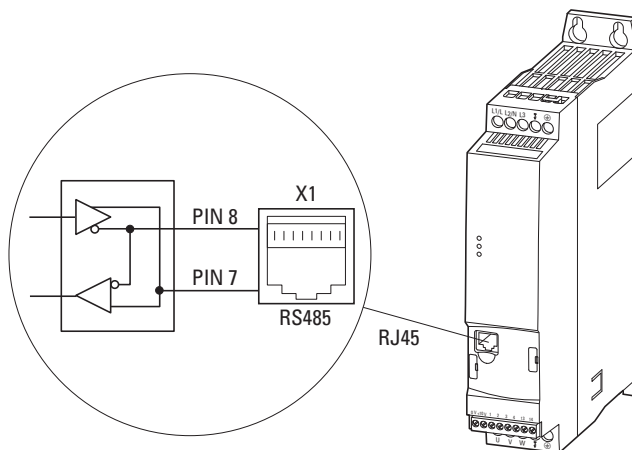


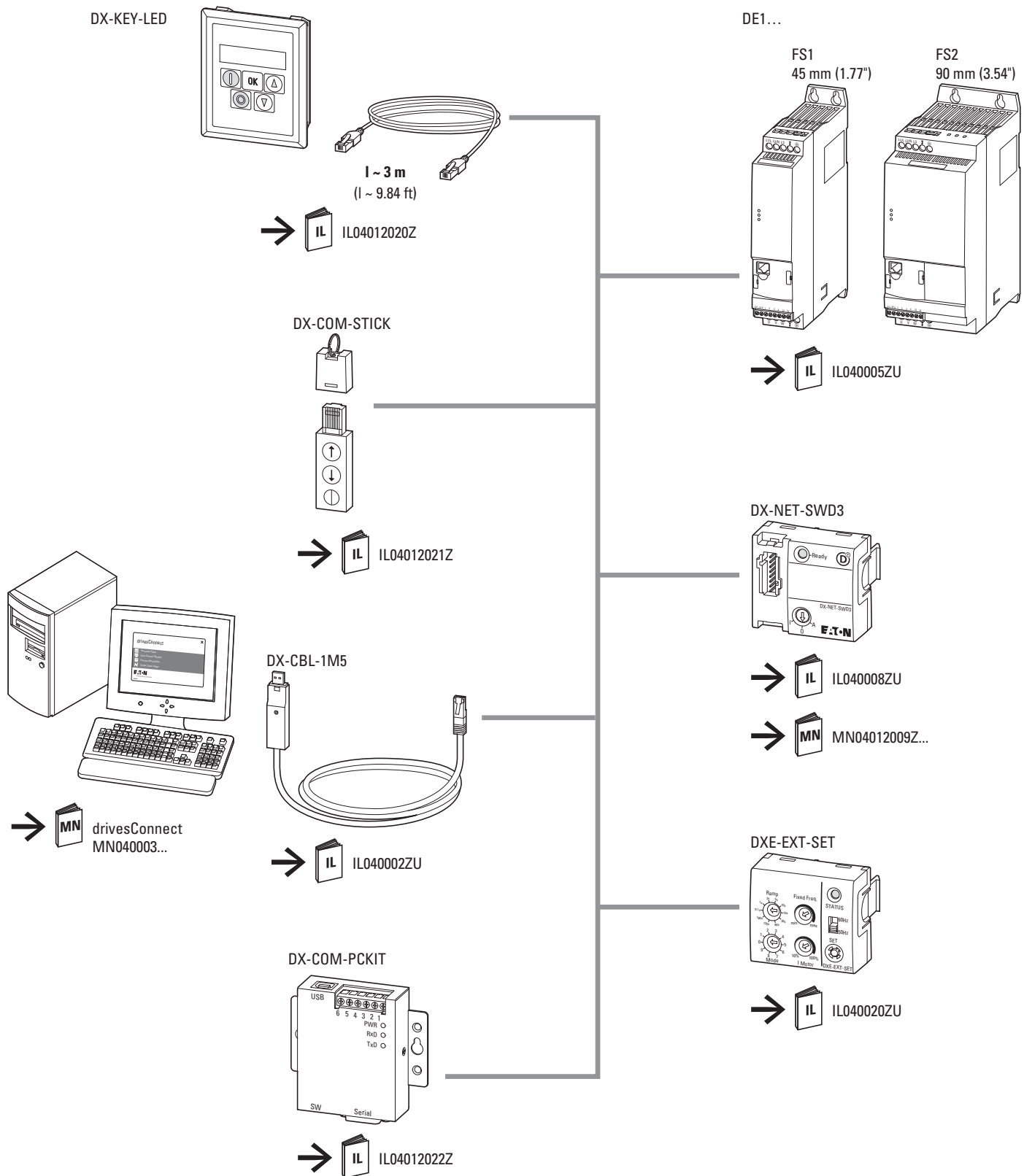
рисунок 45: Интерфейс RJ45

Внутреннее подключение RS485 позволяет передавать данные по Modbus RTU.

- Устройства пуска с регулировкой скорости DE1... не имеют внутреннего штекера-заглушки сопротивления шины.
- При необходимости используйте нагрузочный резистор шины EASY-NT-R.
CANopen: PIN 1 и PIN 2, 124 Ω
Modbus RTU: PIN 7 и PIN 8, 120 Ω
- Дополнительную информацию по поводу принадлежностей читайте в → глава 9, „Принадлежности“, страница 141.
- Конфигурационный модуль DXE-EXT-SET подробно описан в → глава 5, „Конфигурационный модуль DXE-EXT-SET“, страница 79.

3 Подключение

3.4 Интерфейс RJ45



рисунк 46: Обзор системы RJ45-интерфейса УПРС DE1

3.5 Светодиодные индикаторы

Режимы работы устройства пуска с регулировкой скорости DE1... показаны с помощью трех светодиодов.

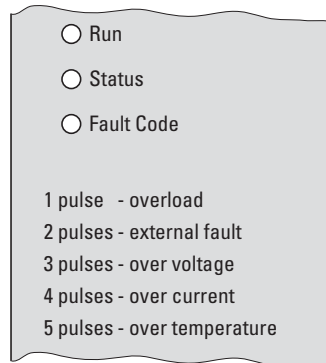


рисунок 47: Светодиодные индикаторы с кодами ошибок (штамповка на корпусе)

Три светодиода **Run**, **Status** и **Fault Code** демонстрируют следующий режим работы:

светодиод **Run**:

- работа
- Каждые две секунды мигает зеленым (с частотой 4 Гц), при наличии напряжения питания, если сигнал деблокировки на DI1 или на DI2 отсутствует и если нет активных сообщений об ошибках.
- Мигает (зеленым), если устройство находится в работе.
- Не горит, если импульсный блок питания (SMPS) не работает (например, напряжение сети слишком низкое) и при внутренней ошибке связи (дефекте УПРС DE1...).

Светодиод **Status**:

- сообщения о статусе
- Мигает красным с частотой 2 Гц и в комбинации с зеленым светодиодом **Fault Code** при низком сетевом напряжении.
- Горит красным в комбинации с зеленым светодиодом **Fault Code** при неисправности (дефекте УПРС DE1...).

Светодиод **Fault Code**:

- индикация кодов неисправности
- Мигает красным (циклическая последовательность мигания с паузами) при следующем количестве сигналов (1 x, 2 x, 3 x, ..., 13 x), затем пауза 2 секунды (2 Гц + 2 с) (→ таблица 12).
- Мигает красным с частотой 2 Гц и в комбинации со светодиодом **Status** при низком сетевом напряжении.
- Горит красным в комбинации со светодиодом **Status** при внутренней ошибке связи (дефект DE1...).
- Горит желтым, если активно торможение УПРС DE1 постоянным током.

3 Подключение

3.5 Светодиодные индикаторы

таблица 12: Сообщения об ошибках - светодиод „Fault Code“

Fault Code (код ошибки)	Частота мигания: 2 Гц, (затем пауза 2 с)	Значение сообщения об ошибке
1 pulse - overload	1 x	Термическая перегрузка двигателя
2 pulses - external fault	2 x	Внешнее сообщение об ошибке
3 pulses - over voltage	3 x	Перенапряжение
4 pulses - over current	4 x	Ток перегрузки
5 pulses - over temperature	5 x	Превышение температуры
	6 x	Неисправность силовой части
	7 x	Ошибка коммуникации
	8 x	Заводская установка параметров
	9 x	Остаточная пульсация постоянного тока
	10 x	Ошибка Live-Zero
	11 x	Недостаточная температура
	12 x	Ошибка термистора
	13 x	Ошибка данных



→ Подробное описание сообщений об ошибках вы найдете в → глава 10, „Сообщения об ошибках“, страница 161.

3.6 Блок-схемы

На представленных ниже блок-схемах показаны все соединительные клеммы устройства пуска с регулировкой скорости DE1 и их функция в заводской установке.

3.6.1 DE1...-12...FN-...

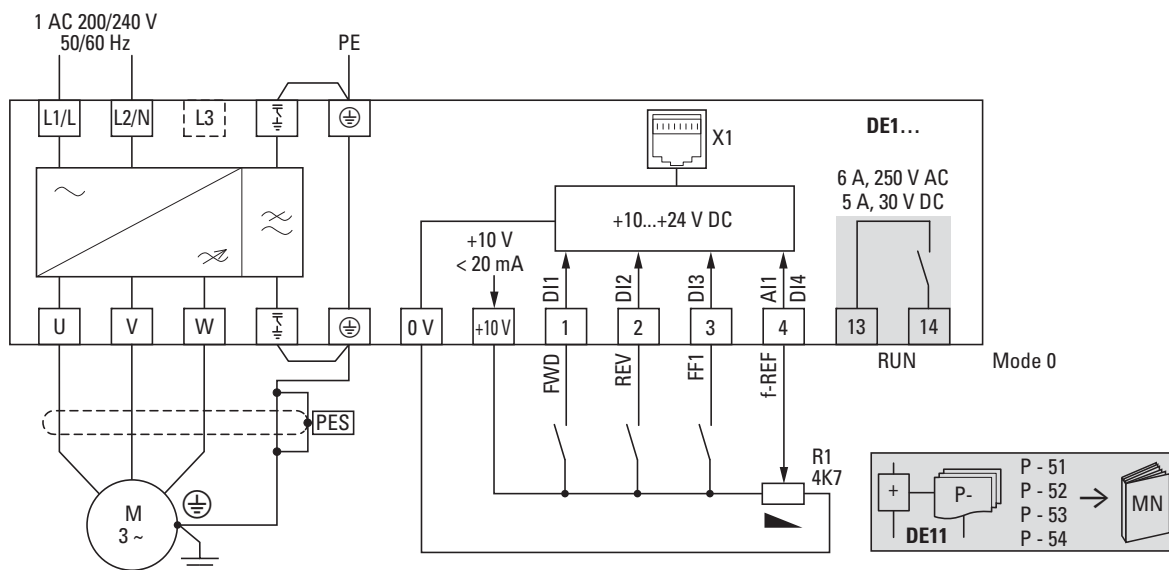


рисунок 48: Блок-схема DE1-12...FN-...
УПРС с однофазным напряжением питания и внутренним фильтром подавления радиопомех

3.6.2 DE1...-12...NN-...

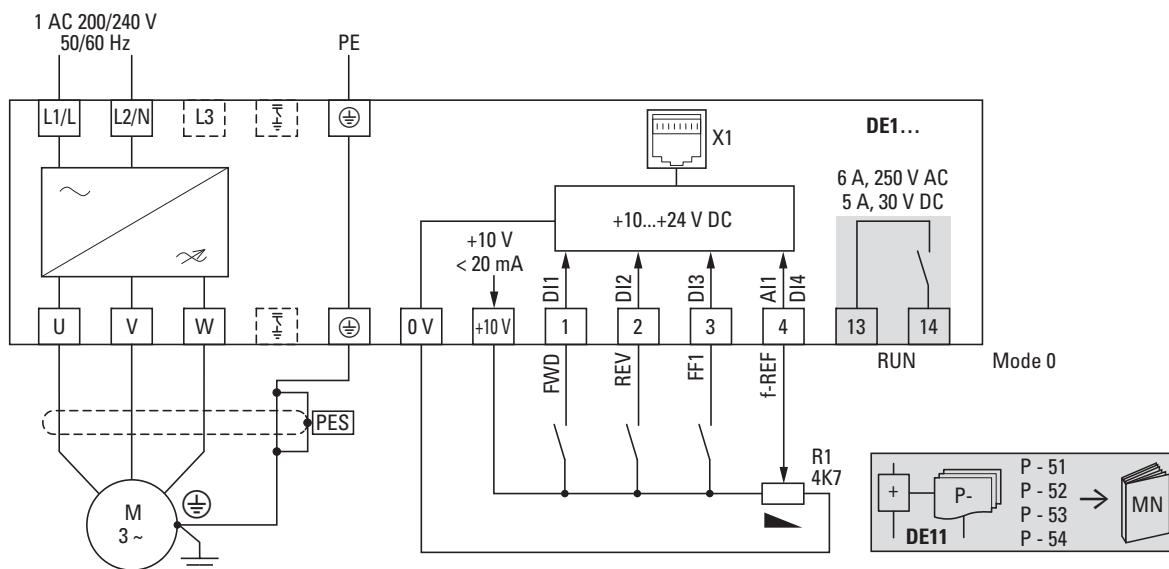


рисунок 49: Блок-схема DE1-12...NN-...
УПРС с однофазным напряжением питания без внутреннего фильтра подавления радиопомех

4.1 Контрольный список действий по вводу в эксплуатацию

4 Эксплуатация

4.1 Контрольный список действий по вводу в эксплуатацию

Перед вводом устройства пуска с регулировкой скорости в эксплуатацию необходимо проверить следующие пункты (контрольный список):

таблица 13:Контрольный список действий по вводу в эксплуатацию

№	Действие	Место для примечаний читателя
1	Монтаж и электромонтаж выполнены согласно инструкции по монтажу (→ IL040005ZU).	
2	Из зоны УПРС, двигателя и подвижных частей машины убраны возможные остатки электропроводки, куски проводов, а также все использованные инструменты.	
3	Все соединительные клеммы силовой части и управляющей части затянуты с указанным моментом.	
4	Провода, подключенные к выходным клеммам (U, V, W) УПРС, не замкнуты накоротко и не соединены с заземлением (PE).	
5	Устройство пуска с регулировкой скорости имеет соответствующее заземление и соединение с защитным заземлением. Соединительные клеммы маркированы символом заземления ⊕.	
6	Все электрические соединения в силовой части проложены в соответствии с требованиями и подключены надлежащим образом. DE1...-12... на L1/L, L2/N и PE DE1...-34... на L1/L, L2/N, L3 и PE Двигатель на U, V, W и PE	
7	Для каждой фазы питающего напряжения (L или L1, L2, L3) установлен предохранитель или защитный выключатель.	
8	К устройству пуска с регулировкой скорости DE1... и двигателю подключено соответствующее напряжение питания. DE1...-12...: 200 - 240 В ±10 % DE1...-34...: 380 - 480 В ±10 % Двигатель: тип схемы соединения (звезда, треугольник)	
9	Качество и объем охлаждающего воздуха соответствуют требуемым окружающим условиям для УПРС DE1... и двигателя.	
10	Все подключенные управляющие провода и коммутационные устройства обеспечивают условия останова.	
11	Направление работы подключенной машины обеспечивает условия для запуска двигателя (→ проверить последовательность фаз U, V, W или направление вращающегося поля FWD или REV).	
12	Все функции аварийного выключения и защиты находятся в требуемом состоянии.	

4 Эксплуатация

4.2 Предупредительные указания по эксплуатации

4.2 Предупредительные указания по эксплуатации

Соблюдайте, пожалуйста, следующие указания.



ОПАСНОСТЬ

Ввод в эксплуатацию должен выполняться только квалифицированным техническим персоналом.



ОПАСНОСТЬ

Опасное электрическое напряжение!

Должны учитываться предписания по технике безопасности на страницах I и II.



ОПАСНОСТЬ

Компоненты в силовой части устройства пуска с регулировкой скорости DE1 находятся под напряжением, пока подключено питающее напряжение (сетевое напряжение). Например, силовые клеммы L1/L, L2/N, L3, U, V, W.

Управляющие клеммы изолированы от сетевого потенциала. Однако на клеммах реле (13, 14) может появляться опасное напряжение, в том числе и том случае, если на УПРС не подается сетевое напряжение (например, подключение контактов реле в системах управления с напряжением > 48 В перем. тока/ 60 В пост. тока).



ОПАСНОСТЬ

Детали силовой части устройства пуска с регулировкой скорости DE1 находятся под напряжением до 5 минут даже после отключения питающего напряжения (время разрядки конденсаторов промежуточного контура).

См. предупредительное указание!



**ОПАСНОСТЬ**

В случае активации функции автоматического запуска двигатель после отключения (ошибка, отсутствует сетевое напряжение) может автоматически запускаться при последующем включении питающего напряжения (→ параметр P-31).

ВНИМАНИЕ

Режим управления посредством частых импульсов через сетевой контактор не допускается.

На стороне электродвигателя не допускается открывать контакторы и коммутационные устройства (ремонтные и сервисные выключатели) во время работы электродвигателя.

Режим управления посредством частых импульсов через сетевые контакторы и переключающие устройства на выходе устройства пуска с регулировкой скорости DE1... не допускается.

ВНИМАНИЕ

Убедитесь, что запуск электродвигателя не станет причиной возникновения каких-либо опасностей. Отключите двигатель, если в случае неправильного рабочего состояния существует риск возникновения аварийных ситуаций.



Если электродвигатели эксплуатируются со значениями частоты, которые выше, чем стандартные 50 или, соответственно, 60 Гц, то эти рабочие диапазоны должны быть разрешены изготовителем электродвигателей. В противном случае, это может привести к повреждению электродвигателей.

4 Эксплуатация

4.3 Ввод в эксплуатацию с заводской установкой

4.3 Ввод в эксплуатацию с заводской установкой

Далее представлен упрощенный пример подключения для эксплуатации с заводской установкой.

Пример подключения	Клемма	Наименование	
	L1/L	Однофазное подключение к сети (DE1...-12...)	
	L2/N		Трехфазное подключение к сети (DE1...-34...)
	L3		
	⊕	Подключение заземления (PE)	
	⏏	Перемычка от внутреннего фильтра ЭМС для подключения заземления – только при DE1...-...FN-...	
	0 V	Относительный потенциал (0 В)	
	+10 V	Внутреннее управляющее напряжение +10 В (выход, максимум 20 мА)	
	1	FWD, Деблокирование пуска - правовращающееся поле	
	4	Заданное значение частоты (вход f-REF 0 - +10 В) потенциометра R1	
	U	Подключение для трехфазного электродвигателя переменного тока (трехфазный двигатель)	
	V		
	W		
⊕	Заземление (PE), экранирование кабеля двигателя (PES)		
⏏	Перемычка от внутреннего фильтра ЭМС для подключения заземления – только при DE1...-...FN-...		

- ▶ Подключите УПРС DE1... в соответствии с вышеприведенным примером подключения для простоты ввода в эксплуатацию с предварительно указанной заводской установкой.

Задающий потенциометр должен иметь фиксированное значение сопротивления от минимум 1 кОм до максимум 10 кОм (подключение управляющих клемм +10 В и 0В).

Здесь рекомендуется значение 4,7 кОм.



В том случае, если соединения потенциометра заданного значения не могут быть однозначно сопоставлены клеммам 0 В, +10 В и 4, то этот потенциометр следует установить примерно на 50 %, прежде чем в первый раз Вы разрешите деблокировку запуска (FWD).



Следите за тем, чтобы разрешающий контакт (FWD) был открыт, прежде чем напряжение питания будет включено.

4.3 Ввод в эксплуатацию с заводской установкой

При подаче заданного напряжения питания на сетевые клеммы (L1/L и L2/N при DE1...-12... или L1/L, L2/N и L3 при DE1...-34...) через импульсный блок питания (SMPS) в промежуточном контуре генерируется управляющее напряжение и светодиод **Run** мигает зеленым. Устройство пуска с регулировкой скорости DE1... готов к запуску (нормальное рабочее состояние) и находится в режиме останова.

Разблокировка запуска осуществляется путем управления клеммой 1 с напряжением +10 В: светодиод **Run** горит (длительный свет).

Потенциометром R1 можно отрегулировать необходимое число оборотов для двигателя.

4 Эксплуатация

4.3 Ввод в эксплуатацию с заводской установкой

5 Конфигурационный модуль DXE-EXT-SET

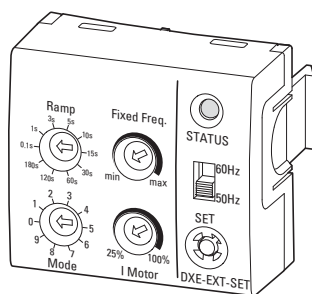


рисунок 52: Конфигурационный модуль DXE-EXT-SET

Конфигурационный модуль DXE-EXT-SET обеспечивает простоту внесения изменений в основные настройки устройства пуска с регулировкой скорости DE1..., без необходимости использовать модуль управления или компьютер. DXE-EXT-SET действует как механическая память параметров. При наличии серийного оборудования, к примеру, можно перенести (скопировать) значения, установленные в модуле конфигурации (светодиод STATUS горит зеленым) на другие УПРС DE1... той же самой расчетной мощности (кнопка SET).



Конфигурационный модуль DXE-EXT-SET - это опциональная плата, не включенная в комплект поставки УПРС DE1....

5.1 Маркировка на DXE-EXT-SET

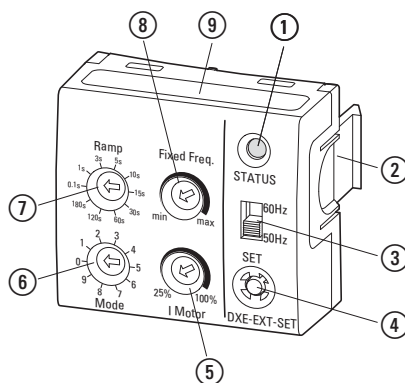


рисунок 53: Обозначения на DXE-EXT-SET

- ① Светодиодная индикация состояния
- ② Крепежные зажимы для УПРС DE1...
- ③ Переключатель 50/60 Гц – для приведения основных настроек в соответствие частоте сети
- ④ Кнопка **SET** – передает измененные заданные значения в УПРС DE1...
- ⑤ Потенциометр I двигателя (**I Motor**) – делает возможной настройку защиты двигателя (значение I x t)
- ⑥ **Mode** – Переключатель режима конфигурации функций управляющих клемм
- ⑦ **Ramp** – Переключатель ramпы – делает возможной настройку времени ramпы (ускорения или задержки)
- ⑧ Потенциометр **Fixed Freq.** – обеспечивает настройку фиксированной частоты FF1 между минимальным и максимальными значениями частоты
- ⑨ Режим, обзор конфигурации управляющих клемм

5 Конфигурационный модуль DXE-EXT-SET

5.2 Монтаж/демонтаж на устройствах пуска с регулировкой скорости DE1...

5.2 Монтаж/демонтаж на устройствах пуска с регулировкой скорости DE1...

Конфигурационный модуль DXE-EXT-SET подключается к гнезду RJ45 и к обоим отверстиям для защелкивания крепежных зажимов УПРС DE1....



Монтаж и демонтаж конфигурационного модуля DXE-EXT-SET производится вручную, без инструмента. Выполните требуемые монтажные манипуляции и настройки, не применяя грубую силу.



Конфигурационный модуль DXE-EXT-SET можно вставлять и удалять во время эксплуатации (светодиод **Run** горит).

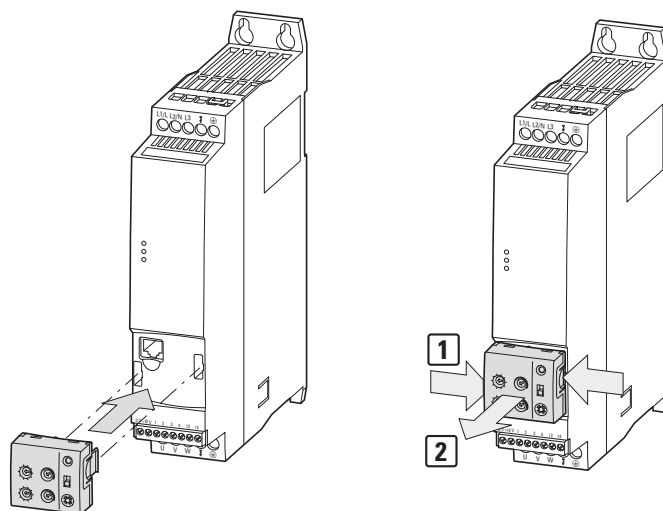


рисунок 54: Установка и демонтаж модуля

В обычном случае конфигурационный модуль DXE-EXT-SET не остается установленным в непрерывном режиме работы. Непреднамеренное изменение положений переключения и заданных значений в состоянии при вставленном модуле невозможно, поскольку для этого необходим инструмент и команда на передачу (SET), которая возможна только в режиме останова.

Тем не менее, следует учесть, что целенаправленное изменение всех механически настраиваемых значений возможно в любое время, до тех пор, пока вставлен конфигурационный модуль.

Для демонтажа необходимо нажать на оба крепежных зажима [1]. Вытяните при нажатии на крепежные зажимы конфигурационный модуль движением вперед [2].

5.3 Описание и действия

Настройки потенциометра и переключателя режимов в конфигурационном модуле DXE-EXT-SET требуют использования отвертки под шлиц (0,4 x 2,5 мм).

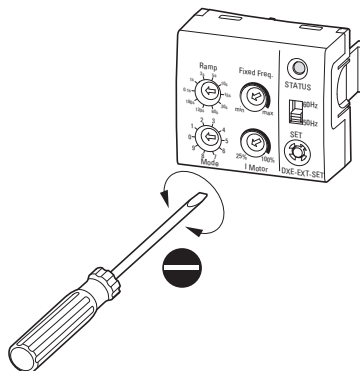


рисунок 55: Отвертка (0,4 x 2,5 мм)

„Механическое изменение настроек (параметров)“ может выполняться в конфигурационном модуле DXE-EXT-SET как во вставленном состоянии, так и в режиме, когда модуль снят с устройства пуска с регулировкой скорости DE1... (вне эксплуатации).

ВНИМАНИЕ

Изменение настроек, специфических для привода!

Если в случае уже установленного устройства пуска с регулировкой скорости DE1... после монтажа „неопределенного“ конфигурационного модуля DXE-EXT-SET светодиод **STATUS** (DXE-EXT-SET) горит желтым, при нажатии кнопки SET (в режиме останова) можно изменить настройки, специфические для привода.

Например:

- Конфигурация управляющих клемм (режим = P-15)
- Ограничение тока (I двигатель = P-08)
- Время ускорения и задержки (рампа = P-03 и P-04)
- Значение фиксированной частоты (FF1 = P-20)
- Все значения параметров, основанные на базовой частоте (50/60 Гц → P-01)



Параметры УППС DE1... можно защитить с помощью программы изменения параметров drivesConnect или с помощью модуля управления DX-KEY-LED от изменений (перезаписи), введя параметр P-39 = 1 (блокировка параметров).

Исключение:

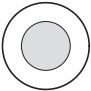


Значение P-20 (FF1) можно изменить также при заблокированных параметрах через потенциометр Fixed Freq. конфигурационного модуля DXE-EXT-SET.

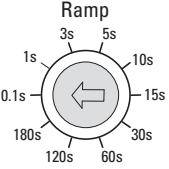
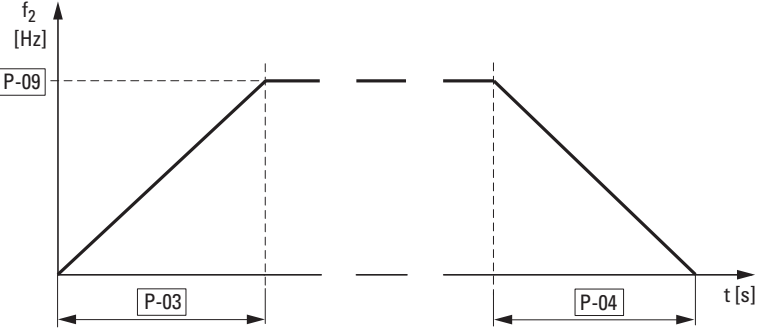


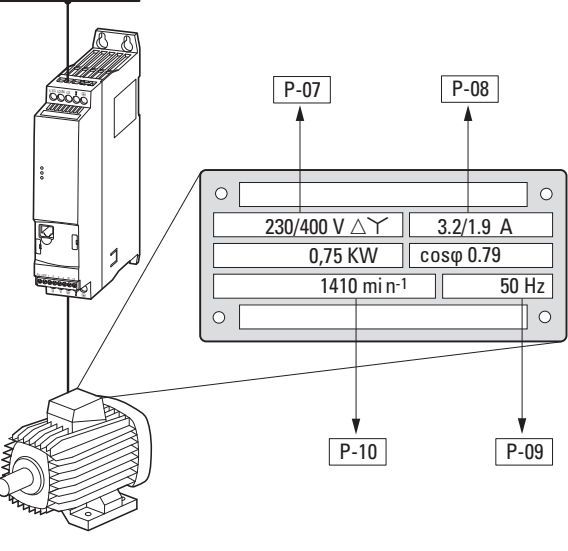
5 Конфигурационный модуль DXE-EXT-SET

5.3 Описание и действия

Нижеприведенное перечисление описывает работу и функции элементов управления и индикации конфигурационного модуля DXE-EXT-SET в установленном и готовом к работе режиме УПРС DE1... (светодиод **Run** горит).

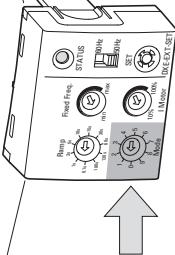
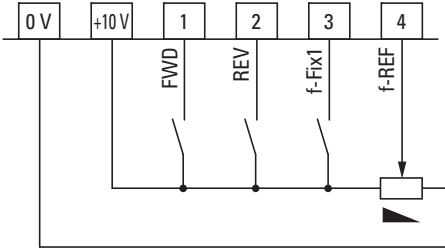
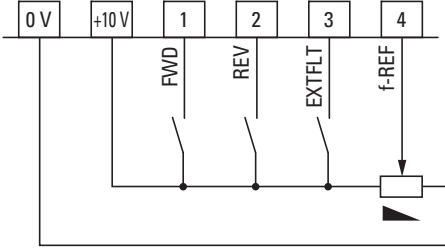
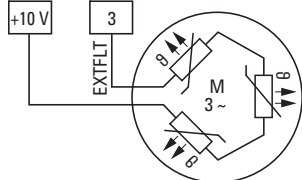
таблица 14: Функции элементов управления и индикации при DXE-EXT-SET

Элемент	Свойства	Описание
 STATUS	зеленый	СТАТУС СВЕТОДИОДА Заданные значения идентичны значениям параметров УПРС DE1....
	желтый	Заданные значения конфигурационного модуля DXE-EXT-SET не идентичны значениям параметров DE1...! Пример: <ul style="list-style-type: none"> • Заданные значения вставленного конфигурационного модуля изменены. • Был вставлен конфигурационный модуль DXE-EXT-SET с другими заданными значениями.
	зеленый – мигает медленно (3 x за 2 с), затем постоянно горит зеленым	В режиме останова кнопка SET нажимается в течение приблизительно 2 секунд. Все заданные значения из DXE-EXT-SET переносятся в параметры УПРС DE1.... Зеленый постоянный свет показывает, что перенос данных завершен успешно.
	быстрое мигание (4 Гц)	Кнопка SET была нажата в течение короткого времени (< 1 с). Потенциометр Fixed Freq. активен и перезаписывает значение непосредственно в параметр P-20 (FF1) УПРС DE1.... Указание: В режиме RUN с сигналом разблокировки FF1 на соответствующей управляющей клемме (см. режимы 0, 2, 3, 4, 7, 8 = P-15) число оборотов привода может быть настроено напрямую. Повторное нажатие кнопки SET сохраняет актуальное значение с потенциометра Fixed Freq в P-20.
 60 Hz 50 Hz		Переключатели 50/60 Гц Переключатель частоты сети обеспечивает автоматическое приведение в соответствие для расчетов в модели двигателя и для параметров характеристик (например, максимальная частота, линейная U/f-характеристика, регулирование частоты вращения и т.п.) для эксплуатации двигателей с их нормированной частотой (50/60 Гц).
SET 		Кнопка SET <ul style="list-style-type: none"> • Кнопка SET активирует передачу всех „механически“ отрегулированных значений конфигурационного модуля DXE-EXT-SET в соответствующих параметрах DE1..., если она была нажата в режиме останова в течение примерно 2 секунд. Светодиод статуса мигает при переносе трижды в течение 2 секунд, затем переходит на длительное горение зеленым светом, как только перенос данных будет завершен. • В режиме RUN кратковременное нажатие кнопки SET (< 1 секунды) активирует прямой перенос заданных значений из потенциометра Fixed Freq. в параметр P-20 (FF1) частотного пускателя DE1.... Для завершения данной настройки кнопку SET необходимо нажать еще раз. • В режиме эксплуатации с активированной командой управления FF1 (режимы 0, 2, 3, 4, 7, 8) с помощью потенциометра Fixed Freq. можно непосредственно настроить число оборотов привода.

Элемент	Свойства	Описание
	<p>P-09 = номинальная частота двигателя</p>	<p>Переключатель Ramp 0,1 с / 1 с / 3 с / 5 с / 10 с / 15 с / 30 с / 60 с / 120 с / 180 с 10-ступенчатый переключатель Ramp делает возможным выбор фиксированно установленного времени ускорения (P-03) и останова (P-04). Выбранное время ramпы должно быть активировано кнопкой SET (нажимать в течение 2 секунд) в режиме останова (светодиод статуса мигает три раза в течение 2 секунд, затем постоянно горит зеленым).</p> 
<p>Fixed Freq.</p> 		<p>Потенциометр Fixed. Freq. Потенциометром Fixed Freq. можно настроить в бесступенчатом режиме заданное значение частоты между обоими предельными значениями f-min (P-02) и f-max (P-01). Потенциометр активен, если нажата кнопка SET (в течение < 1 секунды). Индикатор состояния мигает при этом с частотой 4 Гц. Потенциометр Fixed Freq. при этом непосредственно перезаписывает значение параметра P-20 (фиксированная частота FF1) УППС DE1....</p>
 <p>I Motor</p>	<p>Пример: Сетевое напряжение: $U_{LN} = 400 \text{ В} \rightarrow \text{P-07}$</p> <p>Устройства пуска с регулировкой скорости: DE1-342D1 $\rightarrow 2,1 \text{ А} = \text{P-08}$</p> <p>Номинальный ток двигателя: $I_{\text{двигатель}} = 1,9 \text{ А} \rightarrow \sim 90 \% \text{ (от P-08)}$</p> <p>подключение: Схема звезда</p>	<p>Указание: В режиме RUN с сигналом разблокировки FF1 на соответствующей управляющей клемме (см. режим 0, 2, 3, 4, 7, 8 = P-15) можно непосредственно настроить число оборотов привода. При повторном, коротком нажатии на кнопку SET текущее переданное значение частоты сохраняется в P-20.</p> <p>Потенциометр I двигателя С потенциометром I двигателя для функции защиты двигателя (I x t) можно установить значение тока двигателя (P-08) 10 % und 100 % в расчетном рабочем токе УППС DE1.... Настроенное значение процента должно быть активировано кнопкой SET (нажать и удерживать 2 секунды) в режиме останова (светодиод статуса мигает три раза в течение 2 секунд, затем постоянно горит зеленым).</p> 

5 Конфигурационный модуль DXE-EXT-SET

5.3 Описание и действия

Элемент	Свойства	Описание
<p>Digital Inputs Function Select (Mode)</p> <p>0 = FWD/REV/Select REF/f-Fix1/REF 1 = FWD/REV/EXTFLT/REF 2 = FWD/REV/Select f-Fix Bit0/Select f-Fix Bit1 3 = FWD/Select REF/f-Fix/EXTFLT/REF 4 = FWD/UP/Select REF/f-Fix1/DOWN</p> <p>5 = FWD/UP/EXTFLT/DOWN 6 = FWD/REV/UP/DOWN 7 = FWD/Select f-Fix Bit0/EXTFLT/Select f-Fix Bit1 8 = START/DIR/Select REF/f-Fix/REF 9 = START/DIR/EXTFLT/REF</p>		<p>Переключатель режимов 10-ступенчатый переключатель режимов Mode обеспечивает возможность конфигурации управляющих клемм УПРС DE1... Переключатель Mode может быть использован только в настройке P-12 = 0.</p>
		<p>Сокращения и функциональные обозначения</p> <p>FWD = правовращающееся поле (команда запуска) REV = левовращающееся поле (команда запуска) f-Fix1 = фиксированная частота (20 Гц = P-20) REF = заданное значение частоты (аналоговый вход 0 - +10 В) EXT FLT = Внешнее сообщение об ошибке (при открытом подключении) f-Fix Select B0, f-Fix Select B1 = фиксированная частота (двоичная кодировка) UP = увеличить заданное значение частоты DOWN = уменьшить заданное значение частоты START = сигнал разблокировки в комбинации с DIR DIR = перемена направления вращения (L = FWD ↔ H = REV)</p> <p>Параметры устройства:</p> <p>FWD REV f-Fix1 заданное значение частоты EXT FLT f-Fix Select B0; f-Fix Select B1 UP DOWN START DIR</p>
<p>Режим 0 Заводская установка С двумя направлениями вращения (FWD, REV) или с заданным через потенциометр значением частоты (0 - +10 В) или с фиксированной частотой (FF1 = 20 Гц).</p>		<p>Указание: Учтите класс изоляции при термисторах, включенных в сеть непосредственно!</p>
<p>Режим 1 Внешнее сообщение об ошибке С двумя направлениями вращения (FWD, REV) и с заданным через потенциометр значением частоты (0 - +10 В). На входе DI3 можно подключить внешнее сообщение об ошибке (EXT FLT). Для эксплуатации на DI3 должен быть сигнал высокого уровня (= управляющее напряжение) (гарантия отсутствия обрыва провода).</p>		<p>При открытом контакте (Low) на УПРС DE1... с помощью светодиода будет отображено сообщение об ошибке:</p> <ul style="list-style-type: none"> Status: светодиод горит красным Fault Code: светодиод мигает красным, 2-импульсное мигание (2 pulses –external fault) <p>Пример внешнего сообщения об ошибке: Присоединение термисторов (PTC). Сообщение об ошибке выдается начиная с сопротивления 3600 Ом, а при значениях менее 1600 Ом автоматически возвращается исходное значение</p> 

Элемент	Свойства	Описание																									
Режим 2																											
Фиксированные частоты (1)																											
С двумя направлениями вращения (FWD, REV) и заданным значением частоты через входы с бинарными кодами.																											
		<table border="1"> <thead> <tr> <th>фиксированная частота</th> <th>Select f-Fix Bit0</th> <th>Select f-Fix Bit1</th> <th>f₂</th> <th>Параметр</th> </tr> </thead> <tbody> <tr> <td>f-Fix1</td> <td>L</td> <td>L</td> <td>20 Гц</td> <td>P-20</td> </tr> <tr> <td>f-Fix2</td> <td>H</td> <td>L</td> <td>30 Гц</td> <td>P-21</td> </tr> <tr> <td>f-Fix3</td> <td>L</td> <td>H</td> <td>40 Гц</td> <td>P-22</td> </tr> <tr> <td>f-Fix4</td> <td>H</td> <td>H</td> <td>50 Гц</td> <td>P-23</td> </tr> </tbody> </table>	фиксированная частота	Select f-Fix Bit0	Select f-Fix Bit1	f ₂	Параметр	f-Fix1	L	L	20 Гц	P-20	f-Fix2	H	L	30 Гц	P-21	f-Fix3	L	H	40 Гц	P-22	f-Fix4	H	H	50 Гц	P-23
фиксированная частота	Select f-Fix Bit0	Select f-Fix Bit1	f ₂	Параметр																							
f-Fix1	L	L	20 Гц	P-20																							
f-Fix2	H	L	30 Гц	P-21																							
f-Fix3	L	H	40 Гц	P-22																							
f-Fix4	H	H	50 Гц	P-23																							
Режим 3																											
направление вращения (FWD)																											
Заданное через потенциометр (0 - +10 В) значение частоты или через фиксированную частоту (FF1 = 20 Гц).																											
На входе DI3 может быть подключено внешнее сообщение об ошибке (EXTFLT) (см. режим 1).																											
Режим 4																											
Цифровое заданное значение (1), направление вращения (FWD).																											
Заданное значение частоты может быть предустановлено в качестве фиксированной частоты (FF1 = 20 Гц) или в качестве цифрового заданного значения. Командой управления UP цифровое заданное значение частоты увеличивается, а командой DOWN - уменьшается. Если будут одновременно введены обе команды, первой выполняться будет DOWN.																											
Режим 5																											
цифровое заданное значение (2)																											
Направление вращения (FWD) с цифровым вводом заданного значения частоты через команды управления UP (увеличить) и DOWN (уменьшить). Если одновременно вводятся обе команды, заданное значение частоты сбрасывается на ноль. На входе DI3 можно подключить внешнее сообщение об ошибке (EXTFLT) (см. режим 1).																											
Режим 6																											
цифровое заданное значение (3)																											
Два направления вращения (FWD, REV) с цифровым вводом заданного значения частоты через команды управления UP (увеличить) и DOWN (уменьшить).																											
Если будут одновременно введены обе команды, первой выполняться будет DOWN.																											

5 Конфигурационный модуль DXE-EXT-SET

5.3 Описание и действия

Элемент	Свойства	Описание		
Режим 7				
<p>Фиксированные частоты (2) Направление вращения (FWD) и фиксированное заданное значение частоты через входы, закодированные в двоичных кодах.</p>				
фиксированная частота	Select f-Fix Bit0	Select f-Fix Bit1	f ₂	Параметр
f-Fix1	L	L	20 Гц	P-20
f-Fix2	H	L	30 Гц	P-21
f-Fix3	L	H	40 Гц	P-22
f-Fix4	H	H	50 Гц	P-23
<p>На входе DI3 может быть подключено внешнее сообщение об ошибке (EXTFLT) (см. режим 1).</p>				
Режим 8				
<p>Управление системой (1) Сигнал разблокировки ENA. В зависимости от команды управления DIR (Low = FWD/ High = REV) определяется направление вращения. Заданное значение частоты передается через потенциометр (0 - +10 В) или через фиксированную частоту (FF1 = 20 Гц).</p>				
<p>Указание: При обрыве провода на DI2 (DIR = REV) происходит автоматическая смена направления вращения (FWD)!</p>				
Режим 9				
<p>Управление системой (2), сигнал разблокировки ENA В зависимости от команды управления DIR (Low = FWD/ High = REV) определяется направление вращения. Заданное значение частоты присваивается потенциометром (0 - +10 В). На входе DI3 может быть подключено внешнее сообщение об ошибке (EXTFLT) (см. режим 1).</p>				
<p>Указание: При обрыве провода на DI2 (DIR = REV) происходит автоматическая смена направления вращения (FWD)!</p>				

6 Параметр

Далее описаны параметры и функции устройства пуска с регулировкой скорости DE1....

Параметры можно изменять через интерфейс RJ45, расположенный спереди, с помощью опциональных устройств настройки и индикации:

- Модуль управления DX-KEY-LED (начиная с версии 1.2) с соединительным кабелем длиной 3 м со штекерами RJ45
- Конвертер интерфейсов DX-CBL-PC-1M5 (RJ45 на USB, с гальванической развязкой, с кабелем длиной 1,5 м) для подключения компьютера с программным обеспечением drivesConnect для настройки параметров.
- Адаптер коммуникации DX-COM-STICK для копирования и сохранения параметров на другие устройства серии DE1..., а также для беспроводного подключения к компьютеру (Bluetooth) с программой настройки drivesConnect.



Представленные здесь устройства настройки и индикации не относятся к комплекту поставки устройства пуска с регулировкой скорости DE1....

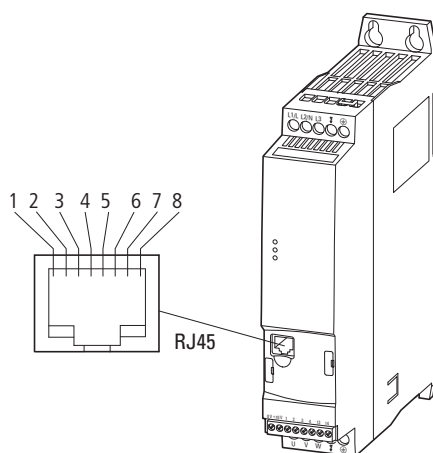


рисунок 56: Интерфейс RJ45

таблица 15: Разводка контактов интерфейса RJ45

Контакт	Описание
1	не занята (функция отсутствует)
2	не занята (функция отсутствует)
3	0 В
4	Шина OP (операционная шина) / внешний модуль управления / - соединение с компьютером
5	Шина OP (операционная шина) / внешний модуль управления / + соединение с компьютером
6	Электропитание +24 В пост. тока
7	RS485- / Modbus RTU (A)
8	RS485+ / Modbus RTU (B)

6 Параметр

6.1 Модуль управления DX-KEY-LED

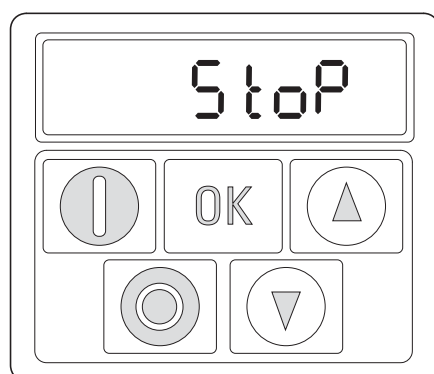
6.1 Модуль управления DX-KEY-LED

Опциональный модуль управления DX-KEY-LED (начиная с версии 1.2) устройства пуска с регулировкой скорости DE1... дает возможность простого ввода параметров. Он поставляется с соединительным кабелем длиной 3 м (кабель со штекером RJ45).

Подключение производится через интерфейс RJ45 устройства пуска с регулировкой скорости DE1..., закрепленный спереди.



Модуль управления DX-KEY-LED не входит в комплект поставки устройства пуска с регулировкой скорости DE1....

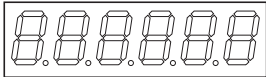

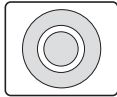

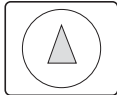



Индикация
(дисплей)

Элементы управления
(кнопки)

рисунок 57: Вид модуля управления DX-KEY-LED

таблица 16: Описание модуля управления DX-KEY-LED

Элемент модуля управления	Пояснение
	<p>7-сегментный светодиодный индикатор шестиразрядный с десятичными точками</p>
	<p>Кнопка пуск Пуск двигателя в предварительно выбранном направлении вращения (FWD, REV):</p> <ul style="list-style-type: none"> см. параметры P-12 (напр., P-12 = 1) Сигнал разблокировки (+10 - 24 В) на DI1 (FWD) или DI2 (REV) <p>Указание: При P-24 = 2 или 3 кнопка пуск заблокирована.</p>
	<p>Кнопка Стоп</p> <ul style="list-style-type: none"> Останавливает работающий двигатель, переводя его в режим останова, настроенный в P-05: <ul style="list-style-type: none"> см. параметры P-12 (напр., P-12 = 1) Сигнал разблокировки (+10 - 24 В) на DI1 (FWD) или на DI2 (REV) например, P-05 = 1, привод останавливается при времени задержки, отрегулированном в P-04 Сброс – возврат (квитирование) после сообщения об ошибке <p>Указание: При P-24 = 2 или 3 кнопка стоп заблокирована.</p>
	<p>Кнопка ОК</p> <ul style="list-style-type: none"> Значения индикации изменяются с Гц или об./мин на А Активация ввода параметров (режим редактирования, нажать и удерживать в течение 2 с) Значения параметров, активация изменения (отображаемое значение мигает) Сохранение, подтверждение настроенного значения параметра и активация (нажать и удерживать в течение 2 с)
	<p>Кнопка UP</p> <ul style="list-style-type: none"> Увеличить числовое значение или номер параметра (экспоненциальное) Увеличить выходную частоту / число оборотов двигателя (см. параметры P-12 и P-24)
	<p>Кнопка DOWN</p> <ul style="list-style-type: none"> Уменьшить числовое значение или номер параметра (экспоненциальное) Уменьшить выходную частоту / число оборотов (см. параметры P-12 и P-24)

6 Параметр

6.1 Модуль управления DX-KEY-LED

7-сегментный светодиодный индикатор

Индикаторный модуль состоит из шестиместного 7-сегментного светового индикатора с пятью десятичными точками. Светодиодные сегменты светятся красным.

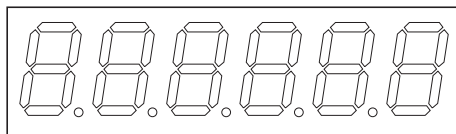


рисунок 58: 7-сегментный светодиодный индикатор



При перегрузке двигателя (см. параметр P-08) пять десятичных точек мигают.


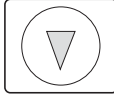
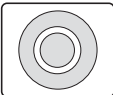
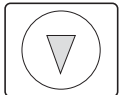

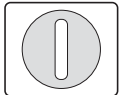

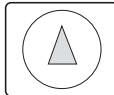
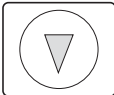


При блокировке параметров (см. параметр P-39) в левом сегменте отображается буква **L** (Lock, блокировка).

После приложения заданного напряжения питания (соединительные клеммы L1/L, L2/N и L3) преобразователь частоты DE1... автоматически выполняет самотестирование. На индикаторе вставленного модуля управления последовательно возникают надписи: *ScAn-L oPd* и затем, в зависимости от режима эксплуатации, надпись *StoP* или рабочие параметры (Гц, об./мин, А).

6.1.1 Комбинации кнопок

таблица 17: Комбинации кнопок модулей управления

Функция	Комбинация кнопок
Адрес модуля управления (порт клавиатуры) на шине OP	 +  + 
Адрес устройства пуска с регулировкой скорости DE1...	 + 
Тестирование вентилятора и модуля индикации (FS2)	 ¹⁾ +  +  +  + 

1) Сначала нажать эту кнопку

6.1.2 Структура параметров

В сочетании с модулем управления DX-KEY-LED параметры устройства пуска с регулировкой скорости DE1..., образно выражаясь, доступны последовательно в закрытом контуре. Выбор происходит при нажатии на кнопку ОК (нажать и удерживать в течение 2 секунд), начиная с параметра P-01. Обеими кнопками со стрелками (UP, DOWN) можно постепенно выбрать все параметры до P-14.

Расширенный набор параметров открывается при выборе параметра P-14 и вводе 101 (= P-38, заводская установка) и включается в контур.

С параметром P-00 в расширенном наборе параметров при нажатии кнопки ОК открывается дополнительный контур с параметрами мониторинга (с P0-01 по P0-20).

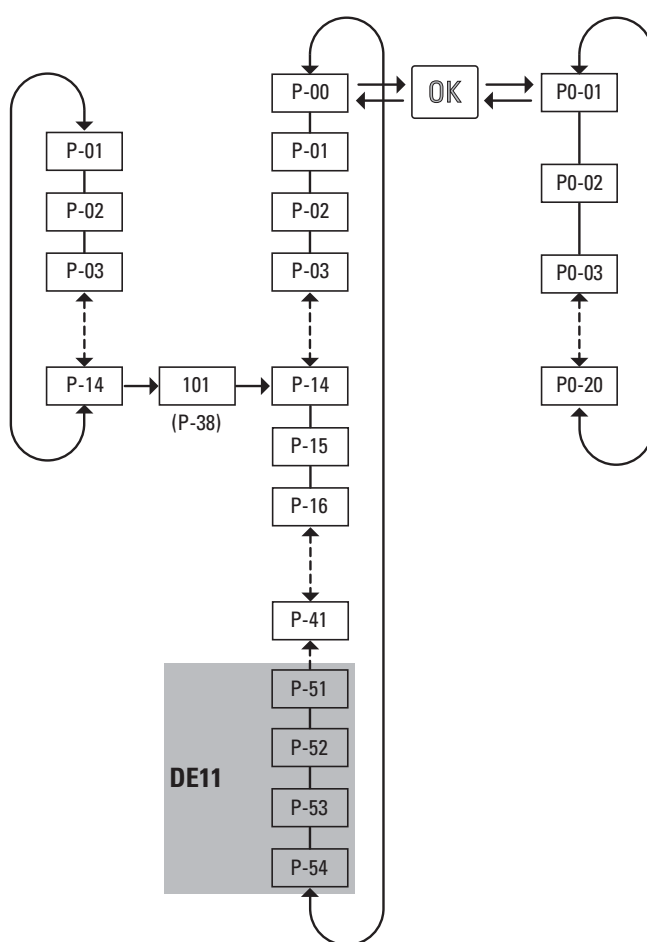


рисунок 59: Структура параметров



Значение для разблокировки расширенного набора параметров определяется параметром P-38 (заводская установка: 101).




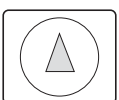


6 Параметр

6.1 Модуль управления DX-KEY-LED

6.1.3 Установка параметров

Следующая таблица 18 демонстрирует примеры действий на внешнем модуле управления DX-KEY-LED для выбора и настройки параметра P-02 (f-min), если для привода необходимо выбрать минимальное число оборотов (частоту).

таблица 18: Пример настройки параметра

Очередность	Команды	Индикация	Описание
0		STOP	Состояние останова: Устройство пуска с регулировкой скорости DE1... готово к работе.
1		P-01	Нажать кнопку ОК и удерживать ее нажатой не менее двух секунд. Индикация перейдет к параметру P-01 (правая цифра 1 будет мигать).
2		P-02	Нажать клавишу со стрелкой (UP). Индикация перейдет к параметру P-02 (правая цифра 2 мигает).
3		H 00	Нажать кнопку ОК. Индикация перейдет на уровень ввода параметра P-02 (правая цифра 0 мигает) и продемонстрирует в заводских настройках значение 0,0.
4		H 200	Клавишей со стрелкой (UP) можно настроить нужное значение (например, 20 Гц): <ul style="list-style-type: none">• Короткое нажатие → ступенчатое увеличение• Удержание в нажатом положении → экспоненциальное увеличение
5		P-02 STOP	<ul style="list-style-type: none">• Нажать кнопку ОК. Установленное в данном месте значение P-02 (f-min = 20,0 Гц) будет сохранено. Индикация перейдет на уровень параметров и продемонстрирует мигающий параметр P-02 (правая цифра). Кнопками со стрелками (UP, DOWN) можно выбрать другой параметр.• Нажать кнопку ОК и удерживать ее в течение примерно двух секунд. Установленное в данном месте значение P-02 (f-min = 20,0 Гц) будет сохранено, а система выйдет из уровня параметров. Индикатор покажет надпись STOP.
6		H 200 STOP	Индикатор P-02 (правая цифра мигает). <ul style="list-style-type: none">• При нажатии кнопки ОК. Переход на уровень ввода параметра P-02. Значение (f-min = 20,0 Гц) можно изменить (см. шаг 4).• Нажать кнопку ОК и удерживать ее в течение примерно двух секунд. Выйти с уровня параметров. Индикатор покажет надпись STOP.



Если введенные данные в диапазоне параметров не будут подтверждены нажатием кнопки ОК и в течение примерно 20 секунд не будет нажат никакой символ, установленное значение не сохранится, и система автоматически выйдет из уровня параметров. На индикаторе отобразится надпись STOP.

При вводе описанной в таблице 18 настройки устройство пуска с регулировкой скорости DE1... запустит привод с сигналом разблокировки (FWD, REV) с настроенной рампой ускорения (P-03) на 20 Гц (= f-min), если заданное значение частоты (f-REF) равно нулю. При заданном значении частоты, находящемся, например, в диапазоне от 0 до 10 В, скорость вращения привода при частоте 20 Гц (= f-min) можно установить до f-max (P-09).

6.2 drivesConnect



рисунок 60: Тематические области drivesConnect в начальном окне

Программное обеспечение для настройки drivesConnect позволяет с помощью компьютера производить быстрое параметрирование, управление и диагностику, а также документирование (распечатка и сохранение списков параметров) и перенос данных посредством устройства пуска с регулировкой скорости DE1....

Эту программу можно загрузить из интернета (www.eaton.eu).

Программа drivesConnect работает под операционными системами Windows 7, Windows 8 и Windows XP. Более старые версии Windows не поддерживаются.

Соединение компьютера с программой drivesConnect с устройством пуска с регулировкой скорости DE1... происходит через порт RJ45, находящийся на передней панели, и требует соединения с конвертером интерфейсов DX-CBL-PC-1M5 или подключения через интерфейс Bluetooth DX-COM-STICK.



Дальнейшая информация о программе drivesConnect и требуемом дополнительном оснащении (DX-CBL-PC-1M5 или DX-COM-STICK) находится в приложении.



Вы можете купить программное обеспечение drivesConnect здесь:
<http://www.drive-support-studio.com/OTS/Eaton/downloads/ deploy/drivesConnect.htm>

6.3 Modbus RTU и CANopen

Modbus RTU обеспечивает цикличное параметрирование и управление устройством пуска с регулировкой скорости DE1... через шину, управляемую централизованно.

Подключение к шине происходит с помощью размещенного впереди интерфейса RJ45 устройства DE1... с соединительным кабелем DX-CBL-RJ45-... и сплиттера DX-SPL-RJ45-... (штепсельный T-разъем).



Дополнительную информацию на тему Modbus RTU Вы найдете в обоих руководствах

- MN040018: „Modbus RTU – Руководство по передаче данных для частотных преобразователей DA1, DC1, DE1“,
- MN040019: „CANopen – Руководство по передаче данных для частотных преобразователей DA1, DC1, DE11“.

6.4 SmartWire-DT

Устройство пуска с регулировкой скорости DE1... может циклически параметрироваться и управляться через систему монтажа SmartWire-DT. Система SmartWire-DT требует использования специального, 8-пинового соединительного кабеля и соответствующего штекера.

Подключение устройство пуска с регулировкой скорости DE1... к системе монтажа SmartWire-DT требует по выбору наличия модуля подключения полевой шины DX-NET-SWD3. Он вставляется в расположенный впереди интерфейс RJ45 устройства пуска с регулировкой скорости DE1...

(→ раздел 9.3, „SmartWire-DT DX-NET-SWD3“, страница 146).

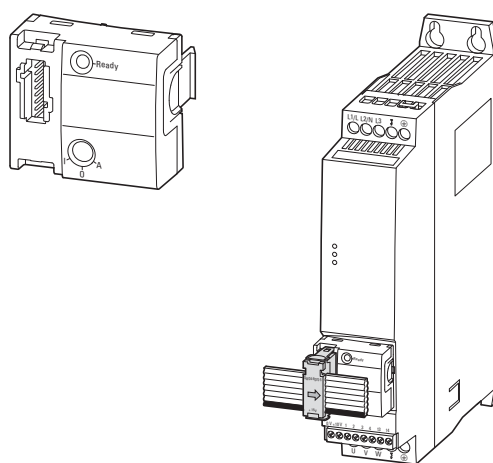


рисунок 61: SWD-модуль подключения DX-NET-SWD3



Дальнейшая информация и подробное описание для подключения SmartWire-DT находятся в руководстве MN04012009Z-DE, „DX-NET-SWD подключение полевой шины SmartWire-DT для преобразователя частоты PowerXL™“.

6 Параметр

6.5 Описание параметров

6.5 Описание параметров

В последующих описаниях параметров сокращения, используемые в таблицах, имеют следующее значение:

Сокращение	Значение
Panel Code	Panel Code – обозначение параметра в программе для параметрирования drivesConnect и в индикации внешнего модуля управления DX-KEY-LED
Modbus ID	Идентификационный номер параметра в Modbus (ID entification number)
ПУСК	Право доступа к параметру во время работы (сообщение RUN)
Стоп	Право доступа к параметру только в режиме останова
ro/gw	Право считывания и записи параметров: ro = с защитой от записи, только для чтения (read only) gw = чтение и запись (read and write)
Имя	Краткое обозначение параметра
Значение	Заданное значение параметра диапазон значений Значение индикации
WE	Заводская установка (значение параметра в состоянии по умолчанию). Значения в скобках соответствуют заводской установке при 60 Гц.
Страница	Номер страницы в данном руководстве, на которой приводится подробное описание параметра

6.5.1 Время ускорения и задержки

таблица 19: Параметр времени рампы

Panel Code	Modbus ID	Право доступа		Имя	Значение	WE	Описание
		пуск, стоп	ro/rw				
P-01	129	Стоп	rw	f-макс.	P-02 - 250,0 (300,0) Гц	50 Гц (60 Гц)	<p>Задаёт верхнее предельное значение для частоты вращения двигателя</p> <p>Возможна настройка любого значения между „f-мин.“ и 5-кратным значением „Ном. частота двигателя“.</p> <p>„Ном. скорость двигателя“ (P-10) = 0, макс. предельное значение частоты отображается в Гц.</p> <p>„Ном. скорость двигателя“ (P-10) > 0, макс. предельное значение частоты отображается в об/мин.</p>
P-02	130	Стоп	rw	f-мин.	0 Гц - P-01	0 Гц	<p>Задаёт нижнее предельное значение для частоты вращения двигателя</p> <p>Возможна настройка любого значения между 0 и „f-макс.“ (P-01)</p> <p>„Ном. скорость двигателя“ (P-10) = 0, мин. предельное значение скорости отображается в Гц.</p> <p>„Ном. скорость двигателя“ (P-10) > 0, мин. предельное значение скорости отображается в об/мин.</p>
P-03	131	ПУСК	rw	t-разгон	0,1 - 300 с	5,0 с	<p>Задаёт время рампы ускорения в секундах.</p> <p>Период времени, заданный в „t-разгона“, представляет собой время, необходимое для ускорения от нуля до значения „Ном. частота двигателя“ (P-09).</p>

6 Параметр

6.5 Описание параметров

Panel Code	Modbus ID	Право доступа		Имя	Значение	WE	Описание
		пуск, стоп	ro/rw				
P-04	132	ПУСК	rw	t-торможения	0,1 - 300 с	5,0 с	<p>Задаёт время ramпы замедления в секундах.</p> <p>Период времени, заданный в „t-торможения“, представляет собой время, необходимое для замедления от значения „Ном.частота двигателя“ (P-09) до нуля.</p>
P-05	133	ПУСК	rw	Режим Останова	0/1	1	<p>Определяет поведение привода в случае отмены сигнала разблокировки привода.</p> <p>0: Выбег. Если сигнал разблокировки отменен, выход привода немедленно блокируется, а двигатель вращается (свободный выбег) до останова.</p> <p>1: Ramпа. Если сигнал разблокировки отменен, привод работает согласно настроенной посредством „t-торможения“ (P-04) скорости ramпы до останова.</p>
P-31	159	ПУСК	rw	Контроль перенапряжения	0/1	0	<p>Регулирование перенапряжения предотвращает отключение привода в случае рекуперации энергии двигателем с ее возвратом в цепь пост. тока. Если эта функция деактивирована, привод отключается с сообщением „Перенапряжение“ вместо автоматического увеличения времени ramпы, когда привод слишком быстро замедляет двигатель.</p> <p>0: ВКЛ. Контроль перенапряжения включен 1: ВЫКЛ. Контроль перенапряжения выключен</p>

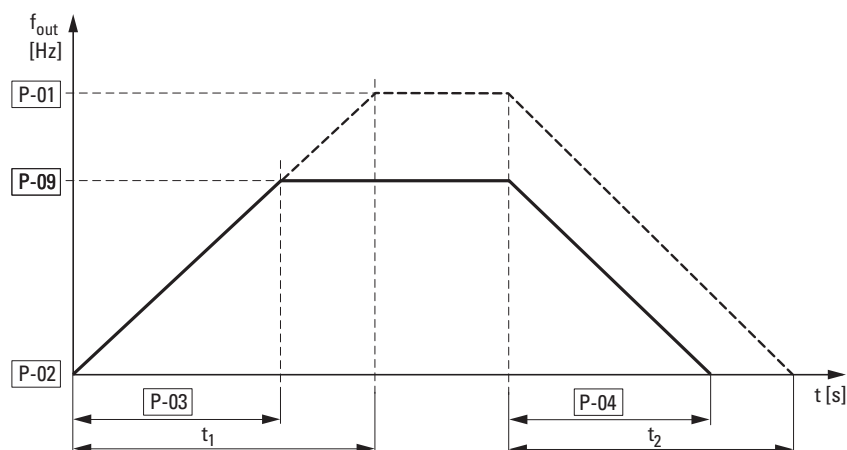


рисунок 62: Время ускорения и задержки



Исходные точки времени ускорения и замедления параметров P-03 и P-04 - это частота 0 Гц и номинальная частота двигателя (P-09).

В отношении номинальной частоты двигателя (P-09) для максимальной выходной частоты P-01, время ускорения t_1 и время останова t_2 рассчитываются следующим образом:

$$t_1 = \frac{P-01 \times P-03}{P-09}, \quad t_2 = \frac{P-01 \times P-04}{P-09}$$

При вышеуказанном времени ускорения t_1 или задержки t_2 для более высоких значений выходной частоты (P-01) могут быть рассчитаны необходимые заданные значения для P-03 (t-acc) или P-04 (t-dec) следующим образом:

$$P-03 = \frac{t_1 \times P-09}{P-01}, \quad P-04 = \frac{t_2 \times P-09}{P-01}$$



Установленные значения времени ускорения (P-03) и времени задержки (P-04) действительны для всех изменений заданного значения частоты (f-REF).

Если для f-min (P-02) будут настроены значения, отличающиеся от 0 Гц, привод ускоряется после разблокировки (FWD, REV) с временем ускорения P-03 на значение f-min за время t_{f-min} .

Пример

P-02 = 20 Гц (= f-min), P-03 = 5 с, P-09 = 50 Гц

$$t_{f-min} = \frac{P-02 \times P-03}{P-09} = \frac{20 \text{ Гц} \times 5 \text{ с}}{50 \text{ Гц}} = 2 \text{ с}$$

Функция контроля перенапряжения (заводская установка: P-31 = 0) следит за увеличением значения напряжения звена постоянного тока и предотвращает отключение устройства пуска с регулировкой скорости DE1..., если из-за режима рекуперации произошло превышение значения промежуточного контура напряжения. Выходная частота при этом настраивается автоматически (U/f).

Сообщение об ошибке при превышении значения напряжения звена постоянного тока P-31 = 1 имеет следующую индикацию:
Светодиод кода ошибки: 3 импульса – перенапряжение.



В непрерывном режиме работы превышение значения напряжения звена постоянного тока может привести к временному увеличению числа оборотов двигателя. При эксплуатации с рампой замедления P-04 данное увеличение частоты действует как удлинение рампы.

6 Параметр

6.5 Описание параметров

6.5.2 Параметры двигателя

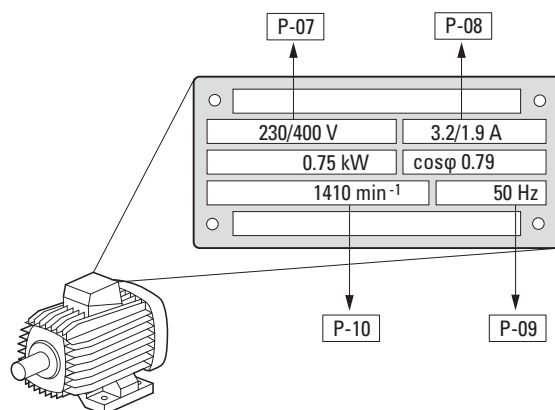


рисунок 63: Параметры электродвигателя на заводской табличке

➔ На заводской установке параметры двигателя (P-07, P-08, P-09) – в зависимости от расчетной мощности – отрегулированы в зависимости от расчетных характеристик устройства пуска с регулировкой скорости DE1....

➔ Параметр P-10 в заводской установке равен 0, это значение U/f в зависимости от настройки частоты. Если здесь производится регулировка числа оборотов двигателя, автоматически активируется компенсация скольжения, и все значения, основанные на частоте, отображаются в оборотах в минуту, ➔ таблица 23, страница 105.

При выборе рабочих характеристик, учитывайте зависимость типа схемы соединения от величины питающего сетевого напряжения:

- 230 В в P-07 ➔ схема треугольник ➔ P-08 = 3,2 А
- 400 В в P-07 ➔ схема звезда ➔ P-08 = 1,9 А

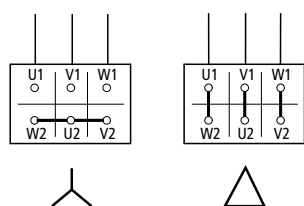


рисунок 64: Типы схемы соединения (треугольник, звезда)

6 Параметр 6.5 Описание параметров

таблица 20: Параметры P-07, P-08, P-09, P-10

Panel Code	Modbus ID	Право доступа		Имя	Значение	WE	Описание
		пуск, стоп	rw/gw				
P-07	135	Стоп	rw	Ном.напряжение двигателя	50 - 500 В	220 В, 230 В, 380 В, 400 В, 460 В	<p>Определяет номинальное напряжение двигателя.</p> <p>Если выходная частота больше значения „Ном.частота двигателя“ (P-09), выходное напряжение остается на уровне, настроенном в значении „Ном.напряжение двигателя“ (P-07).</p>
P-08 ¹⁾	136	Стоп	rw	Ном.ток двигателя	(10 - 100 %) I _e	I _e	<p>Номинальный ток двигателя.</p> <p>Посредством установки „Ном.ток двигателя“ в пускателе двигателя одновременно настраивается защита двигателя от перегрузки с учетом номинальных значений двигателя. Если измеренный ток двигателя превышает значение „Ном.ток двигателя“, мигающие десятичные точки на дисплее (опция) указывают на наличие перегрузки. Если эта ситуация сохраняется, возможно отключение пускателя для предотвращения температурной перегрузки двигателя, при этом на дисплее отображается $I.L - E r P$.</p>
P-09	137	Стоп	rw	Ном.частота двигателя	20,0 - 300 Гц	50 Гц (60 Гц)	<p>Номинальная частота двигателя. Это частота, при которой выходное напряжение соответствует „ном. напряжению двигателя“. Ниже этой частоты двигатель получает уменьшенное напряжение, выше этой частоты двигатель получает номинальное напряжение.</p>
P-10	138	Стоп	rw	Ном. скорость двигателя	0/200 - 18000 об./мин	0	<p>Номинальная скорость вращения двигателя</p> <p>P-10: 0: скорость вращения двигателя отображается в Гц. P-10 > 0: относящиеся к скорости вращения параметры (f-макс, f-мин и т.д.) отображаются в об/мин. Также активируется компенсация проскальзывания, т.е. скорость вращения вала двигателя остается постоянной при изменении нагрузки благодаря компенсации зависящего от нагрузки проскальзывания двигателя. Если „Ном.скорость двигателя“ соответствует синхронной скорости вращения (например, 3000 об/мин для 2-полюсного двигателя на 50 Гц), скорость вращения может отображаться в об/мин без активации компенсации проскальзывания.</p>

1) Значения параметра при копировании в УПРС DE1... другого типа мощности не передаются.

6.5.3 Защита двигателя

6.5.3.1 Защита от перегрузки (I x t)

Для защиты двигателя от термической перегрузки в частотном пускателе DE1... рассчитывается термическая модель двигателя с характеристикой I x t, основанная на значении параметра P-08. Если номинальный ток двигателя меньше расчетного рабочего тока DE1..., в параметр P-08 необходимо ввести это меньшее значение или потенциометром I-двигателя настроить через конфигурационный модуль DXE-EXT-SET.



Меры по защите двигателя от термической перегрузки могут быть выполнены также на реле со встроенным трансформатором, термисторах и т.д.

ВНИМАНИЕ

Термическая модель расчета не защищает двигатель при уменьшении охлаждения, вызванном, например, загрязнением, пылью и прочими факторами.

Расчетная термическая модель двигателя автоматически сохраняется при отключении напряжения питания, а при повторном включении используется в качестве основы для дальнейшего расчета. При P-33 = 1 она автоматически сбрасывается на ноль.

Если ток двигателя в течение продолжительного времени превышает значение, настроенное через значение, установленное в P-08 (I x t), устройство пуска с регулировкой скорости DE1... автоматически отключается со следующим сообщением об ошибке:

- Светодиод **Fault Code**: 1 импульс – перегрузка.
- DX-KEY-LED: *I.t - Err P*. Время перегрузки вплоть до отключения отображается мигающими десятичными точками.



Сообщение об ошибке должно быть квитировано при отключении сигнала разблокировки (FWD, REV) или через модуль управления путем нажатия кнопки Стоп или путем отключения сетевого напряжения.

таблица 21: Параметр P-33

Panel Code	Modbus ID	Право доступа		Имя	Значение	WE	Описание
		пуск, стоп	ro/gw				
P-33	161	Стоп	rw	Хранение Параметра	0; 1	0	<p>В случае активации автоматически сохраняется расчетная температурная модель двигателя при отключении питающего напряжения для использования этого значения в качестве начального при следующем включении питания. Если эта функция деактивирована, „температурная память“ двигателя устанавливается на ноль при каждом повторном включении.</p> <p>0: ВКЛ. Память температуры активирована 1: ВЫКЛ. Память температуры деактивирована</p>

6.5.3.2 Термисторная защита

Определение температуры в обмотках статора двигателя - это самая эффективная защита от термической перегрузки. Устройство пуска с регулировкой скорости DE1... обеспечивает прямое подключение температурных датчиков с положительными температурными коэффициентами (PTC):

- Термистор
- Температурный выключатель (термозащелка)

ВНИМАНИЕ

Устройство пуска с регулировкой скорости DE1... сконструировано в соответствии со стандартом IEC/EN 61800-5-1. Это обуславливает усиленную изоляцию между контурами тока сети и контурами тока с низким напряжением. Поэтому один из термисторов в двигателе должен быть усиленно изолирован в отношении обмотки двигателя, чтобы не ослаблять всю систему изоляции PDS.

Термистор подключается между +10 В и DI3 (управляющие клеммы +10 В и 3). В конфигурации P-15 = 1 / 3 / 5 / 7 / 9 он активируется в качестве внешнего сообщения об ошибке (EXTFLT).

Устройство пуска с регулировкой скорости DE1... автоматически отключается при сопротивлении 3600 Ом со следующим сообщением об ошибке:

- Светодиод **Fault Code**: 2 pulse – external fault
- DX-KEY-LED: E - t r , P

При охлажденной обмотке двигателя (= охлажденных термисторах) при значении 1600 Ом сообщение об ошибке квитируется (сброс).

6 Параметр

6.5 Описание параметров

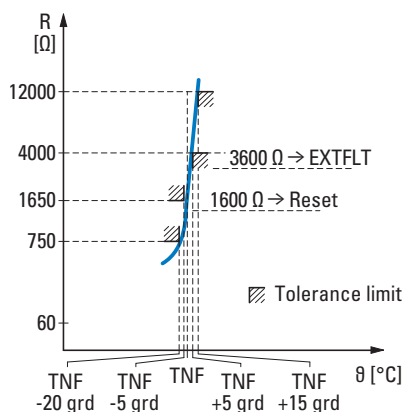
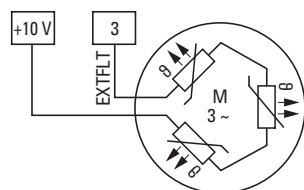


рисунок 65: Пример подключения термистора и характеристики расцепления

таблица 22: Параметры P-15, P-19

Panel Code	Modbus ID	Право доступа		Имя	Значение	WE	Описание																																																							
		пуск, стоп	rw/gw																																																											
P-15	143	Стоп	rw	DI Выбор конфигурации	0 - 9	0	<p>Функции управляющих клемм С параметром P-12 = 0 управляющие клеммы с DI1 по DI4 можно настроить на следующие функции:</p> <table border="1"> <thead> <tr> <th>Mode</th> <th>DI1</th> <th>DI2</th> <th>DI3</th> <th>AI1/DI4</th> </tr> </thead> <tbody> <tr> <td>0</td> <td>FWD</td> <td>REV</td> <td>Select REF/f-Fix1</td> <td>REF</td> </tr> <tr> <td>1</td> <td>FWD</td> <td>REV</td> <td>EXTFLT</td> <td>REF</td> </tr> <tr> <td>2</td> <td>FWD</td> <td>REV</td> <td>Select f-Fix Bit0</td> <td>Select f-Fix Bit1</td> </tr> <tr> <td>3</td> <td>FWD</td> <td>Select REF/f-Fix1</td> <td>EXTFLT</td> <td>REF</td> </tr> <tr> <td>4</td> <td>FWD</td> <td>UP</td> <td>Select REF/f-Fix1</td> <td>DOWN</td> </tr> <tr> <td>5</td> <td>FWD</td> <td>UP</td> <td>EXTFLT</td> <td>DOWN</td> </tr> <tr> <td>6</td> <td>FWD</td> <td>REV</td> <td>UP</td> <td>DOWN</td> </tr> <tr> <td>7</td> <td>FWD</td> <td>Select f-Fix Bit0</td> <td>EXTFLT</td> <td>Select f-Fix Bit1</td> </tr> <tr> <td>8</td> <td>START</td> <td>DIR</td> <td>Select REF/f-Fix1</td> <td>REF</td> </tr> <tr> <td>9</td> <td>START</td> <td>DIR</td> <td>EXTFLT</td> <td>REF</td> </tr> </tbody> </table> <p>Указание: Соответствующие функции управляющих клемм зависят от заданного значения P-12.</p>	Mode	DI1	DI2	DI3	AI1/DI4	0	FWD	REV	Select REF/f-Fix1	REF	1	FWD	REV	EXTFLT	REF	2	FWD	REV	Select f-Fix Bit0	Select f-Fix Bit1	3	FWD	Select REF/f-Fix1	EXTFLT	REF	4	FWD	UP	Select REF/f-Fix1	DOWN	5	FWD	UP	EXTFLT	DOWN	6	FWD	REV	UP	DOWN	7	FWD	Select f-Fix Bit0	EXTFLT	Select f-Fix Bit1	8	START	DIR	Select REF/f-Fix1	REF	9	START	DIR	EXTFLT	REF
Mode	DI1	DI2	DI3	AI1/DI4																																																										
0	FWD	REV	Select REF/f-Fix1	REF																																																										
1	FWD	REV	EXTFLT	REF																																																										
2	FWD	REV	Select f-Fix Bit0	Select f-Fix Bit1																																																										
3	FWD	Select REF/f-Fix1	EXTFLT	REF																																																										
4	FWD	UP	Select REF/f-Fix1	DOWN																																																										
5	FWD	UP	EXTFLT	DOWN																																																										
6	FWD	REV	UP	DOWN																																																										
7	FWD	Select f-Fix Bit0	EXTFLT	Select f-Fix Bit1																																																										
8	START	DIR	Select REF/f-Fix1	REF																																																										
9	START	DIR	EXTFLT	REF																																																										
P-19	147	Стоп	rw	Логика DI3	0; 1	0	<p>Этот параметр задает логику цифрового входа 3.</p> <p>0: High = в норме, Low = неисправность 1: Low = в норме, High = неисправность (если P15 установлен на 1,3,5, 7 или 9 (внешняя неисправность))</p>																																																							

6.5.4 U/f-характеристика

Инвертор в устройстве пуска с регулировкой скорости DE1... использует синусоидальную широтно-импульсную модуляцию (ШИМ). Управление устройствами IGBT при этом осуществляется по двум направлениям, основанным на U/f-управлении, со следующими признаками:

U/f (P-10 = 0)

- Частотное управление (Гц).
- Параллельное подключение нескольких двигателей.
- Большая разница в мощности между устройством пуска с регулировкой скорости DE1... и двигателем ($P_{DE1...} \gg P_{двигатель}$).
- Переключение на выходе.

U/f с компенсацией скольжения (P-10 \geq 200)

- Регулирование частоты вращения с компенсацией скольжения
- Все параметры, основанные на частоте, выражаются в оборотах в минуту (мин^{-1} , об./мин).
- Автономная работа (подключен только один двигатель. Разность по мощности должна быть максимум на одну единицу меньше, чем разность по мощности устройства пуска с регулировкой скорости DE1....

таблица 23: Параметры P-06, P-11

Panel Code	Modbus ID	Право доступа		Имя	Значение	WE	Описание
		пуск, стоп	rw				
P-06	134	Стоп	rw	Оптимизация энергопотребления	0; 1	0	Если активирована оптимизация энергии, напряжение двигателя динамически изменяется в зависимости от нагрузки. Это приводит к уменьшению напряжения при частичной нагрузке, что значительно уменьшает потребление энергии. Этот режим работы не подходит для областей применения с высокой динамикой, когда возможно быстрое и значительное увеличение нагрузки.
P-11	139	ПУСК	rw	V-Усиление	0,0 - 40,0 %	0,0 %	Напряжение используется для увеличения приложенного напряжения двигателя при низкой выходной частоте с целью улучшения вращающего момента при низкой частоте вращения и запуске. Чрезмерное увеличение напряжения может привести к росту тока и температуры двигателя, что может потребовать принудительной вентиляции.

Режим U/f-управления

Управление по отношению напряжения к частоте (U/f-характеристика) обозначает принцип управления устройством пуска с регулировкой скорости DE1..., при котором напряжение в двигателе управляется в определенном соотношении к частоте. Если отношение напряжения к частоте постоянно, говорят о линейной U/f-характеристике.

В стандартных применениях базовые значения ① U/f-характеристики (например, 400 В/50 Гц) соответствуют расчетным характеристикам подключенного двигателя (см. заводскую табличку двигателя):

- Выходное напряжение = номинальному напряжению двигателя (P-07)
- Угловая частота = номинальной частоте двигателя (P-09)

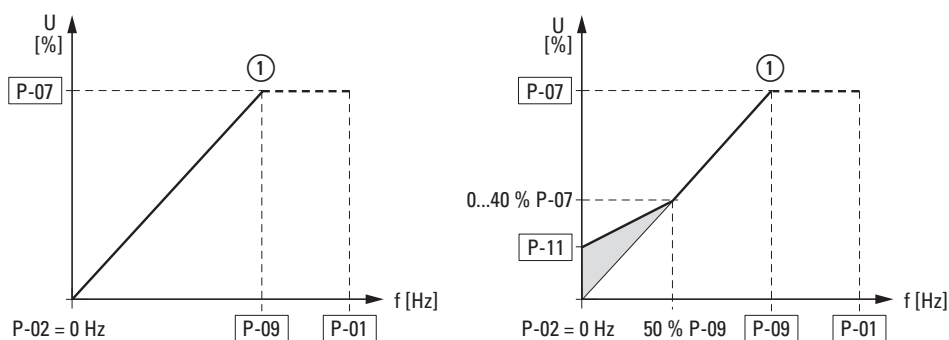


рисунок 66: U/f-характеристика

Увеличение напряжения

В диапазоне ниже 50 % расчетных характеристик двигателя коэффициент полезного действия (η) и коэффициент мощности ($\cos \varphi$) сильно уменьшаются. В зависимости от вида и конструктивного варианта ротора характеристики устойчивости оборотов уменьшаются, а потребление тока возрастает.

С увеличением напряжения (P-11) эти воздействия на стартовый момент и устойчивость оборотов двигателя можно улучшить при малых частотах.



Высокое пусковое напряжение (увеличение напряжения) вызывает повышение тока двигателя и как следствие - увеличение его температуры. Может потребоваться дополнительное охлаждение двигателя (вспомогательный вентилятор).

Увеличение напряжения (P-11) можно настроить на значения до максимум 40 % номинального напряжения двигателя (P-07). Увеличение напряжения, настроенное параметром P-11, эффективно вплоть до почти 50 % номинальной частоты двигателя (P-09).

Оптимизация энергопотребления

Параметр P-06 = 1 активирует оптимизацию энергопотребления устройства пуска с регулировкой скорости DE1..., и тем самым автоматически изменяет выходное напряжение в зависимости от нагрузки. При частичной нагрузке этой функцией можно воспользоваться, чтобы уменьшить выходное напряжение и сократить потери в двигателе. При этом уменьшится потребление энергии.



Эта настройка не предназначена для динамических применений с быстрой сменой нагрузки!

U/f-управление с компенсацией скольжения

Устройство пуска с регулировкой скорости DE1... в режиме U/f-управления с компенсацией скольжения (P-10 \geq 200) может компенсировать колебания числа оборотов, зависящие от нагрузки. При увеличении нагрузочного момента ① – в упрощенном представлении – выходная частота ② и выходное напряжение автоматически увеличиваются и компенсируют изменение числа оборотов, зависящее от нагрузки. Настроенная скорость вращения (n_1) остается практически постоянной. Условием для точного расчета являются точные данные на заводской табличке двигателя (P-07, P-08, P-09, P-10).



С активацией компенсации скольжения (P-10 \geq 200) преобразуются все значения параметров, имеющие отношение к частоте, и показываются в оборотах в минуту (мин^{-1} , об./мин).

Компенсация скольжения не активируется в этой настройке, если введено значение синхронной частоты вращения (например, 3000 об./мин при 50 Гц – что соответствует синхронной частоте вращения 2-полюсного двигателя).

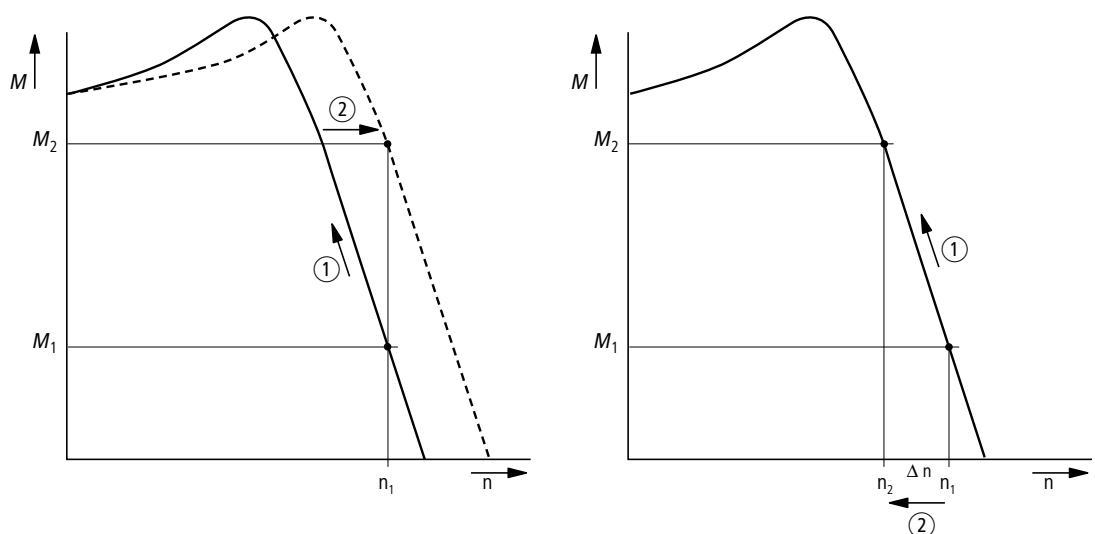


рисунок 67: Динамика частоты вращения с компенсацией скольжения и без нее.

6 Параметр

6.5 Описание параметров

Без компенсации скольжения изменения нагрузки ① на валу двигателя вызывают увеличение скольжения (Δn), и тем самым изменение частоты вращения ротора ②. Динамика частоты вращения трехфазного асинхронного двигателя при этом сопоставима с использованием в стабилизированной сети переменного тока. Изменения числа оборотов, вызванные нагрузкой ($n_1 \rightarrow n_2$), не выравниваются.

6.5.5 Торможение постоянным током

При торможении постоянным током обмотки статора подключенного трехфазного двигателя запитываются постоянным током от устройства пуска с регулировкой скорости DE1. Таким образом, можно затормозить уже вращающиеся двигатели (например, насосы или вентиляторы) перед пуском или уже заторможенные двигатели (например, транспортное оборудование или намоточные устройства) удерживать в положении останова в течение определенного времени.

Торможение постоянным током активируется параметром P-25, а параметром P-26 определяется время торможения (максимум 10 секунд). Тормозное напряжение и тем самым следующий из него тормозящий момент можно отрегулировать параметром P-27, в виде процентного значения напряжения двигателя P-07. Высокие значения делают возможным увеличение тормозящего момента, с другой стороны, вызывают более высокий нагрев двигателя.

При активной рампе задержки (P-05 = 1) в параметре P-28 можно определить частоту включения, при которой после выполнения команды "стоп" производится автоматическое переключение на торможение постоянным током.

При параметре P-05 = 0 („свободный выбег“) торможение постоянным током активируется непосредственно командой „стоп“. Параметр P-28 при этом не действует.

таблица 24: Параметр торможения постоянным током

Panel Code	Modbus ID	Право доступа		Имя	Значение	WE	Описание
		пуск, стоп	rw				
P-25	153	Стоп	rw	Торможение пост. током	0 - 3	0	Задаёт рабочие состояния, когда разблокировано торможение пост. током. 0: ВЫКЛ 1: ВКЛ при останове 2: ВКЛ перед запуском 3: ВКЛ перед запуском и при останове
P-26	154	ПУСК	rw	t- DСторможени яПриОстанове	0 - 10 с	0,0 с	Длительность торможения пост. током при останове и перед запуском
P-27	155	ПУСК	rw	Напр.при дин.торможени и	(0 - 100 %) P-07	0,0 с	Постоянное напряжение как процентная доля „Ном. напряжения двигателя“, подаваемого на двигатель во время торможения пост. током.
P-28	156	ПУСК	rw	f- DСторможени яПриОстанове	0 - P-01	0,0 Гц	Выходная частота в Гц, при которой начинается торможение пост. током во время фазы замедления. Если „Режим Остановки“ установлен на выбег, торможение пост. током начинается немедленно при команде останова.

6.5.6 Конфигурация управляющих клемм

Функционал управляющих клемм от 1 до 4 может конфигурироваться с помощью параметра P-15. При этом доступ к управляющим сигналам и заданным значениям, также в комбинации с внешним модулем управления, Modbus RTU или SmartWire-DT, настраивается в параметре P-12 (доступ к технологическим данным).



При использовании устройства пуска с регулировкой скорости DE1... правое направление вращающегося поля выходной частоты (FWD) рассматривается всегда в качестве основы и отображается во всех диапазонах без знака. Инвертированное направление вращающегося поля (левовращающееся поле REV) обозначается знаком минус.

Аналоговый (f-REF) и цифровой ввод заданного значения (UP, DOWN), а также фиксированные частоты (с FF1 по FF4) и выбор направления вращающегося поля (FWD, REV) при наличии устройства пуска с регулировкой скорости DE1... в принципе маркируются как заданные значения. К управлению относятся сигнал разблокировки (ENA), изменение направления вращающегося поля (DIR) и внешнее сообщение об ошибке (EXTFLT).

В ходе заводской настройки производятся управление и ввод заданного значения DE1... через управляющие клеммы (P-12 = 0, P-15 = 0).

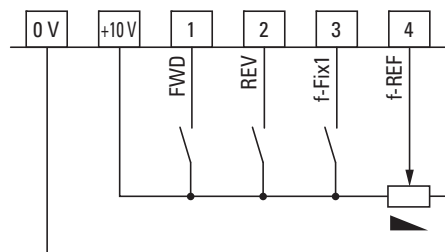


рисунок 68: Заводская установка управляющих клемм

FWD = правовращающееся поле
REV = левовращающееся поле
f-Fix1 = фиксированная частота 1 (20 Гц)
f-REF = аналоговый сигнал заданной частоты (0 - +10 В = 0 - 50/60 Гц)

Digital Inputs Function Select (Mode)	
0 = FWD/REV/Select REF/f-Fix1/REF	5 = FWD/UP/EXTFLT/DOWN
1 = FWD/REV/EXTFLT/REF	6 = FWD/REV/UP/DOWN
2 = FWD/REV/Select f-Fix Bit0/Select f-Fix Bit1	7 = FWD/Select f-Fix Bit0/EXTFLT/Select f-Fix Bit1
3 = FWD/Select REF/f-Fix1/EXTFLT/REF	8 = START/DIR/Select REF/f-Fix1/REF
4 = FWD/UP/Select REF/f-Fix1/DOWN	9 = START/DIR/EXTFLT/REF

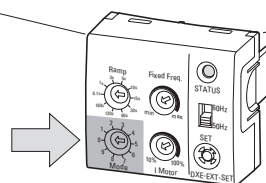


рисунок 69: Конфигурационный модуль DXE-EXT-SET



Опциональный конфигурационный модуль DXE-EXT-SET может использоваться только при настройке параметра P-12 = 0. Функция управляющих клемм (P-15) при этом настраивается переключателем режимов Mode.

Сокращения, использованные в данном тексте для обозначения функции управляющих клемм, имеют следующие значения:

таблица 25: Функции управляющих клемм

Конфигурации	Описание																									
FWD, REV	<ul style="list-style-type: none"> Выбор направления вращения поля (= разблокировка и команда запуска): <ul style="list-style-type: none"> FWD = правовращающееся поле на DI1 REV = левовращающееся поле на DI2 Блокировка XOR (исключающее или). Если выбраны оба направления вращения поля (высокий уровень напряжения), привод отключается. 																									
f-Fix1	<ul style="list-style-type: none"> Фиксированная частота FF1 (20 Гц = P-20) При активации (высокий уровень сигнала) аналоговый сигнал заданного значения (f-REF) не действует. 																									
f-Ref	<ul style="list-style-type: none"> Аналоговое заданное значение частоты 0 - +10 В на AI1/DI4 (опорный потенциал 0 В) Зона сигнала (P-16) Диапазон установки от f-min (P-02) до f-max (P-01) 																									
EXTFLT	<ul style="list-style-type: none"> Внешнее сообщение об ошибке на DI3 При отсутствии сигнала отключает устройство пуска с регулировкой скорости DE1... (низкий уровень сигнала). Вход для цифрового сигнала или термистора 																									
Select f-Fix Bit0, Select f-Fix Bit1,	<p>Бинарно кодированный выбор (высокий уровень сигнала) фиксированных частот: f₂ = выходная частота устройства пуска с регулировкой скорости DE1...</p> <table border="1"> <thead> <tr> <th>Фиксированная частота</th> <th>Select f-Fix Bit0</th> <th>Select f-Fix Bit1</th> <th>f₂</th> <th>Параметр</th> </tr> </thead> <tbody> <tr> <td>f-Fix1</td> <td>L</td> <td>L</td> <td>20 Гц</td> <td>P-20</td> </tr> <tr> <td>f-Fix2</td> <td>H</td> <td>L</td> <td>30 Гц</td> <td>P-21</td> </tr> <tr> <td>f-Fix3</td> <td>L</td> <td>H</td> <td>40 Гц</td> <td>P-22</td> </tr> <tr> <td>f-Fix4</td> <td>H</td> <td>H</td> <td>50 Гц</td> <td>P-23</td> </tr> </tbody> </table>	Фиксированная частота	Select f-Fix Bit0	Select f-Fix Bit1	f ₂	Параметр	f-Fix1	L	L	20 Гц	P-20	f-Fix2	H	L	30 Гц	P-21	f-Fix3	L	H	40 Гц	P-22	f-Fix4	H	H	50 Гц	P-23
Фиксированная частота	Select f-Fix Bit0	Select f-Fix Bit1	f ₂	Параметр																						
f-Fix1	L	L	20 Гц	P-20																						
f-Fix2	H	L	30 Гц	P-21																						
f-Fix3	L	H	40 Гц	P-22																						
f-Fix4	H	H	50 Гц	P-23																						
UP, DOWN	Цифровое заданное значение частоты в диапазоне от f-min (P-02) до f-max (P-01). Управление (высокий уровень сигнала) командой UP = повышается, а командой DOWN = сокращается.																									
START, DIR	START = разблокировка (высокий уровень сигнала) на DI1 и команда запуска, при которой на DI2 (= DIR) предварительно выбранном направлении вращения: H = левовращающееся поле, L = правовращающееся поле																									

6 Параметр

6.5 Описание параметров

таблица 26: Конфигурирование параметров управляющих клемм

Panel Code	Modbus ID	Право доступа		Имя	Значение	WE	Описание																																																							
		пуск, стоп	ro/gw																																																											
P-12	140	ПУСК	rw	Источник данных процесса	0 - 13	0	<p>Локальная конфигурация источника команд и заданных значений</p> <p>0: Управление по клеммам. Привод реагирует непосредственно на сигналы, подаваемые на управляющие клеммы.</p> <p>1: Пульт, одно направление вращения. Управление приводом в направлении „вперед” возможно только посредством внешнего или дистанционного пульта</p> <p>2: Пульт, два направления вращения. Управление приводом в направлении „вперед” и „назад” возможно посредством внешнего или дистанционного пульта. Направление вращения изменяется при нажатии кнопки ПУСК на пульте.</p> <p>3: Управление посредством Modbus. Управление посредством связи по Modbus RTU.</p> <p>9: Устройство управления SmartWire и заданная скорость вращения</p> <p>10: Устройство управления SmartWire и заданная скорость вращения через клемму</p> <p>11: Управление по клемме и заданная скорость вращения от устройства SmartWire</p> <p>12: Не разрешено</p> <p>13: Устройство управления SmartWire и заданная скорость вращения. Разблокировка по цифровому входу.</p>																																																							
Расширенный диапазон параметров (код доступа: P-14 = 101 в заводской установке)																																																														
P-15	143	Стоп	rw	DI Выбор конфигурации	0 - 9	0	<p>Функции управляющих клемм</p> <p>С параметром P-12 = 0 управляющие клеммы с DI1 по DI4 можно настроить на следующие функции:</p> <table border="1"> <thead> <tr> <th>Mode</th> <th>DI1</th> <th>DI2</th> <th>DI3</th> <th>AI1/DI4</th> </tr> </thead> <tbody> <tr> <td>0</td> <td>FWD</td> <td>REV</td> <td>Select REF/f-Fix1</td> <td>REF</td> </tr> <tr> <td>1</td> <td>FWD</td> <td>REV</td> <td>EXTFLT</td> <td>REF</td> </tr> <tr> <td>2</td> <td>FWD</td> <td>REV</td> <td>Select f-Fix Bit0</td> <td>Select f-Fix Bit1</td> </tr> <tr> <td>3</td> <td>FWD</td> <td>Select REF/f-Fix1</td> <td>EXTFLT</td> <td>REF</td> </tr> <tr> <td>4</td> <td>FWD</td> <td>UP</td> <td>Select REF/f-Fix1</td> <td>DOWN</td> </tr> <tr> <td>5</td> <td>FWD</td> <td>UP</td> <td>EXTFLT</td> <td>DOWN</td> </tr> <tr> <td>6</td> <td>FWD</td> <td>REV</td> <td>UP</td> <td>DOWN</td> </tr> <tr> <td>7</td> <td>FWD</td> <td>Select f-Fix Bit0</td> <td>EXTFLT</td> <td>Select f-Fix Bit1</td> </tr> <tr> <td>8</td> <td>START</td> <td>DIR</td> <td>Select REF/f-Fix1</td> <td>REF</td> </tr> <tr> <td>9</td> <td>START</td> <td>DIR</td> <td>EXTFLT</td> <td>REF</td> </tr> </tbody> </table> <p>Указание: Соответствующие функции управляющих клемм зависят от заданного значения P-12.</p>	Mode	DI1	DI2	DI3	AI1/DI4	0	FWD	REV	Select REF/f-Fix1	REF	1	FWD	REV	EXTFLT	REF	2	FWD	REV	Select f-Fix Bit0	Select f-Fix Bit1	3	FWD	Select REF/f-Fix1	EXTFLT	REF	4	FWD	UP	Select REF/f-Fix1	DOWN	5	FWD	UP	EXTFLT	DOWN	6	FWD	REV	UP	DOWN	7	FWD	Select f-Fix Bit0	EXTFLT	Select f-Fix Bit1	8	START	DIR	Select REF/f-Fix1	REF	9	START	DIR	EXTFLT	REF
Mode	DI1	DI2	DI3	AI1/DI4																																																										
0	FWD	REV	Select REF/f-Fix1	REF																																																										
1	FWD	REV	EXTFLT	REF																																																										
2	FWD	REV	Select f-Fix Bit0	Select f-Fix Bit1																																																										
3	FWD	Select REF/f-Fix1	EXTFLT	REF																																																										
4	FWD	UP	Select REF/f-Fix1	DOWN																																																										
5	FWD	UP	EXTFLT	DOWN																																																										
6	FWD	REV	UP	DOWN																																																										
7	FWD	Select f-Fix Bit0	EXTFLT	Select f-Fix Bit1																																																										
8	START	DIR	Select REF/f-Fix1	REF																																																										
9	START	DIR	EXTFLT	REF																																																										

6.5.6.1 Управляющие клеммы и модуль управления

В соединении с внешним модулем управления по выбору (DXE-KEY-LED) можно выполнить предварительную настройку пуска и останова привода через кнопки Пуск и Стоп и установить число оборотов или заданное значение частоты двумя кнопками со стрелками.



В заводской установке настроенное здесь заданное значение частоты не сохранено. Оно автоматически сбрасывается на ноль с каждой командой Стоп, → раздел 6.5.6.4, „Цифровое заданное значение режима сброса“, страница 117.

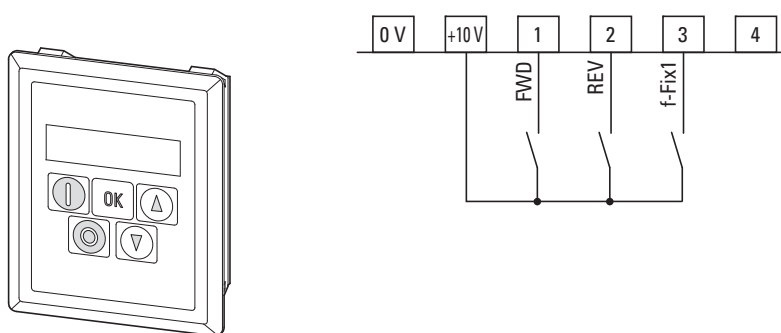


рисунок 70: Опциональный модуль управления DX-KEY-LED и управляющие клеммы P-15 = 0 (заводская установка, режим 0)

P-12 = 1 (одно направление вращения)

Кнопкой ПУСК привод запускается в направлении вращающегося поля, заданном управляющими клеммами DI1 (FWD) или DI2 (REV).

P-12 = 2 (два направления вращения)

Кнопкой Пуск привод запускается в направлении вращающегося поля, заданном управляющими клеммами DI1 (FWD) или DI2 (REV). Повторное нажатие на кнопку Пуск вызывает автоматическую перенастройку на другое направление вращения.

6 Параметр

6.5 Описание параметров

В обеих настройках (P-12 = 1, P-12 = 2) управляющие клеммы можно сконфигурировать при использовании P-15 следующим образом:

таблица 27: Конфигурация с внешним модулем управления

P-15 (Mode)	DI1	DI2	DI3	A11/DI4
0	FWD	REV	f-Fix1	нет функции REF – при DE11
1	FWD	REV	EXTFLT	нет функции REF – при DE11
2	FWD	REV	Select f-Fix Bit0	Select f-Fix Bit1
3	FWD	f-Fix1	EXTFLT	нет функции REF – при DE11
4	FWD	UP	f-Fix1	DOWN
5	FWD	UP	EXTFLT	DOWN
6	FWD	REV	UP	DOWN
7	FWD	Select f-Fix Bit0	EXTFLT	Select f-Fix Bit1
8	START	DIR	f-Fix1	нет функции REF – при DE11
9	START	DIR	EXTFLT	нет функции REF – при DE11

В данной конфигурации управляющая клемма функции не имеет!

6.5.6.2 Управляющие клеммы и Modbus RTU

P-12 = 3 (Modbus RTU)



Варианты конфигурации (P-15) управляющих клемм в соединении с Modbus RTU описаны в руководстве MN040018, „Modbus RTU – Руководство по передаче данных для частотных преобразователей DA1, DC1, DE1“.

6.5.6.3 SmartWire-DT

В сочетании со SmartWire-DT управляющие клеммы в параметре P-15 могут быть сконфигурированы в соответствии с описанием ниже.

→ Доступ к технологическим данным через SmartWire-DT (P-12 = 9, 10, 11, 12, 13) требует наличия модуля SmartWire-DT DX-NET-SWD3.

→ Дополнительная информация и технические данные о SmartWire-DT и подключаемом модуле DX-NET-SWD3 приведены в руководстве MN04012009Z.

P-12 = 9 (управление SmartWire-DT + заданное значение SmartWire-DT)

P-12 = 11 (локальное управление + заданное значение SmartWire-DT), разблокировка вводом команды DI1, внешнее сообщение об ошибке на DI3.

таблица 28: Конфигурация со SmartWire-DT и P-12 (= 9, 11)

P-15 (Mode)	DI1	DI2	DI3	AI1/DI4
0	START	нет функции	нет функции	нет функции
1	START	нет функции	EXTFLT	нет функции
2	START	нет функции	нет функции	нет функции
3	START	нет функции	EXTFLT	нет функции
4	START	нет функции	нет функции	нет функции
5	START	нет функции	EXTFLT	нет функции
6	START	нет функции	нет функции	нет функции
7	START	нет функции	EXTFLT	нет функции
8	START	нет функции	нет функции	нет функции
9	START	нет функции	EXTFLT	нет функции

В данной конфигурации управляющая клемма функции не имеет!

6 Параметр

6.5 Описание параметров

P-12 = 10 (управление), заданное значение через управляющие клеммы

таблица 29: Конфигурация при использовании SmartWire-DT и P-12 (= 10)

P-15 (Mode)	DI1	DI2	DI3	AI1/DI4
0	START	нет функции	f-Fix1	f-REF
1	START	нет функции	EXTFLT	f-REF
2	START	P-01	Select f-Fix Bit0	Select f-Fix Bit1
3	START	f-Fix1	EXTFLT	f-REF
4	START	UP	f-Fix1	DOWN
5	START	UP	EXTFLT	DOWN
6	START	нет функции	UP	DOWN
7	START	Select f-Fix Bit0	EXTFLT	Select f-Fix Bit1
8	START	нет функции	f-Fix1	f-REF
9	START	нет функции	EXTFLT	f-REF

В данной конфигурации управляющая клемма функции не имеет!

P-01 = Максимальная выходная частота

P-12 = 12 (управление SmartWire-DT + заданное значение SmartWire-DT), автоматическое переключение на управляющие клеммы при обрыве связи.

P-12 = 13 (управление SmartWire-DT + заданное значение SmartWire-DT), разблокировка заданного значения управляющими клеммами.

таблица 30: Конфигурация через SmartWire-DT и P-12 (= 12, 13)

P-15 (Mode)	DI1	DI2	DI3	AI1/DI4
0	FWD	REV	f-Fix1	f-REF
1	FWD	REV	EXTFLT	f-REF
2	FWD	REV	Select f-Fix Bit0	Select f-Fix Bit1
3	FWD	f-Fix1	EXTFLT	f-REF
4	FWD	UP	f-Fix1	DOWN
5	FWD	UP	EXTFLT	DOWN
6	FWD	REV	UP	DOWN
7	FWD	Select f-Fix Bit0	EXTFLT	Select f-Fix Bit1
8	START	DIR	f-Fix1	f-REF
9	START	DIR	EXTFLT	f-REF

6.5.6.4 Цифровое заданное значение режима сброса

таблица 31: Параметр P-24

Panel Code	Право доступа		Имя	Значение	WE	Описание
	пуск, стоп	ro/rw				
P-24	ПУСК	rw	Цифровое заданное значение Режим сброса	0 - 3	0	<p>Определяет поведение привода при команде START и управлении с пульта или при управлении посредством команд UP и DOWN через клеммы.</p> <p>0: Запуск с мин. скоростью вращения 1: Запуск с последней скоростью вращения перед отключением 2: Запуск с мин. скоростью вращения (Автом. г) 3: Запуск с мин. скоростью вращения перед отключением (Автом. г)</p> <p>Автом. г: кнопки ПУСК и СТОП на пульте заблокированы. DE1 запускается командой ПУСК на клеммах.</p>

Через конфигурацию параметра P-12 = 0 (команды управления через клеммы) и P-15 = 4, 5 или 6 заданное значение частоты можно установить в цифровой форме (UP/DOWN). При прерывании подачи сетевого напряжения или после команды Стоп это цифровое заданное значение всегда автоматически сбрасывается до 0 Гц (P-24 = 0). Повторный пуск производится снова со значением параметра P-02 (f-min).

При значении параметра P-24 = 1 данная функция сброса может быть отключена. Значение, заданное в последнюю очередь, при отключении сохраняется и при повторном пуске вызывается автоматически. Для рампы ускорения за основу берется время, установленное в рамках параметра P-03 (t-acc).

Посредством параметра P-12 = 1 (или = 2) управление и установка заданного значения могут осуществляться через дополнительный модуль управления DX-KEY-LED, если только сигнал разблокировки имеется на одном из цифровых входов (DI1 или DI2). Также в данной конфигурации при прерывании сетевого напряжения или после команды Стоп настроенное цифровое значение всегда автоматически сбрасывается в 0 Гц (P-24 = 0). Новый пуск производится снова при достижении значения параметра P-02 (f-min). При P-24 = 1 здесь также имеется возможность отключить функцию сброса.

Еще одну возможность настройки параметр P-24 предлагает при значениях 2 и 3. Речь идет о деактивации кнопок Пуск и Стоп модуля управления. Устройство пуска с регулировкой скорости DE1... реагирует только на команды запуска и останова управляющих клемм, в то время, как заданное значение частоты может быть установлено в цифровом режиме через две кнопки со стрелками модуля управления.

6 Параметр

6.5 Описание параметров

6.5.6.5 Аналоговый вход (AI1/DI4)

Управляющая клемма 4 в заводской установке сконфигурирована в качестве аналогового входа AI1 (0 - +10 V). Опорный потенциал имеет управляющая клемма 0 В. Диапазон сигнала аналогового входа может быть сконфигурирован в P-16:

0 = 0 - 10 В (заводская установка)

1 = 0 - 20 мА

2 = 4 - 20 мА (т 4 - 20 мА) с отключением и сообщением об ошибке при обрыве провода

3 = 4 - 20 мА (г 4 - 20 мА), при обрыве провода привод с установленным временем рампы (P-04) возвращается на значение фиксированной частоты FF1 (P-20, WE = 20 Гц).

С параметром P-17 можно масштабировать входной сигнал от аналогового входа AI1.

Пример

P-01 = 50 Гц, f-REF = 0 - 10 В

P-17 = 1.000: (0 - +10 В) × 1 → 0 - 50 Гц

При напряжении заданного значения, равном 10 В, выходная частота достигает значения P-01 (100 %).

P-17 = 0.100: (0 - +10 В) × 0,1 → 0 - 5 Гц

При 10 В выходная частота достигает значения 10 % параметра P-01.

Примечание

Более высокие напряжения заданного значения (> 10 В) недопустимы!

P-17 = 2.000: (0 - +5 (10) В) × 2 → 0 - 50 (50) Гц

При значении 5 В выходная частота достигает значения P-01 и остается в диапазоне > 5 - 10 В постоянной (коэффициент усиления 200 %).

P-17 = 2.500: (0 - +4 (10) В) × 2,5 → 0 - 50 (50) Гц,

При 4 В выходная частота достигает значения P-01 и остается в диапазоне > 4 - 10 В постоянной (коэффициент усиления 250 %).

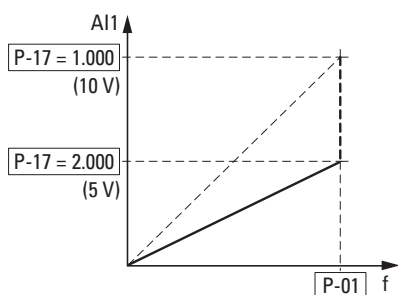


рисунок 71: Масштабируемый вход заданного значения

Аналоговый вход AI1, инвертирование

Для применений с инвертированным напряжением заданного значения (f-max при 0 В, f-min при 10 В) аналоговый вход AI1 может быть сконфигурирован с параметром P-18:

0: 0 В = f-min (P-02) 1: 0 В = f-max (P-01)
 10 В = f-max (P-01) 10 В = f-min (P-02)

таблица 32: Параметры P-16, P-17, P-18

Panel Code	Modbus ID	Право доступа		Имя	Значение	WE	Описание
		пуск, стоп	ro/rw				
P-16	144	Стоп	rw	AI1 Диапазон сигнала	0 - 3	0	Конфигурирует аналоговый вход 1 для выбранного типа источника сигнала. 0: 0 - 10 В 1: 0 - 20 мА 2: t 4 - 20 мА (отключение при обрыве провода) 3: r 4 - 20 мА (рампа до f-Фикс1 (P-20) при обрыве провода)
P-17	145	ПУСК	rw	AI1 Усиление	0,10 - 2 500	1 000	Масштабирование аналогового входа 1 Выходное значение = входное значение * масштабирование. Пример: P-16 = 0 - 10 В, P-17 = 2000: при 5 В двигатель вращается с макс. скоростью (P-01) (5 В * 2 = 10 В)
P-18	146	Стоп	rw	AI1 Инвертирование	0; 1	0	При установке этого параметра на 1 происходит инвертирование логики аналогового входа. 0: 0 В = мин. частота / 10 В = макс. частота 1: 0 В = макс. частота / 10 В = мин. частота

6.6 Блокировка параметров

Параметры устройства пуска с регулировкой скорости DE1... могут быть защищены от неправильной регулировки. Таким образом, можно гарантировать, что только уполномоченные люди смогут вносить изменения. При использовании значения параметра P-39 = 1 доступ ко всем параметрам блокируется (ro = read only).

Исключение: доступ к параметру P-14 активен всегда. Источник прав доступа к параметрам определяется в P-41.

В заводской установке видны только „базовые параметры“ (начиная от P-01 и до P-14); их можно изменить. Доступ ко всем параметрам разблокируется при вводе кода 101 в параметр P-14 (заводская установка). Через параметр P-38 можно изменить этот код доступа.

Следующий пример демонстрирует необходимую последовательность шагов для блокировки параметров в заводской установке. При этом должен учитываться порядок ввода:

1. P-14 = 101 Код доступа к расширенному списку параметров (делает возможным выбор параметра P-39).
2. P-38 = 123 Пример ввода нового кода доступа.
3. P-14 = 123 Тестирование: новый код обеспечивает доступ ко всем параметрам.
4. P-39 = 1 Блокировка параметров. Все параметры находятся в состоянии „только чтение“ (read only). Ввод значений заблокирован у всех параметров (за исключением P-39). На индикаторе модуля управления DX-KEY-LED в левом сегменте появляется буква L (Lock = блокировка).
5. P-14 **Примечание**
В параметре P-14 отображается новый код доступа 123.
6. P-14 ≠ 123 В параметре P-14 следует ввести значение, отличающееся от 123! Демонстрируются только параметры с P-01 по P-14. Все остальные параметры становятся видимыми только после ввода нового кода доступа (123). Параметром P-39 = 0 блокировка параметров снимается.



Блокированные наборы параметров можно прочитать с помощью компьютера (программа параметрирования „drivesConnect“) или с помощью модуля управления (DX-KEY-...) (в режиме read only); исключение составляет пароль P-38.

Заблокированные наборы параметров можно скопировать с помощью компьютера (программа параметрирования „drivesConnect“) или с помощью карты DX-COM-STICK в устройстве пуска с регулировкой скорости DE1..., если в нем набор параметров не заблокирован.

таблица 33: Блокировка параметров

Panel Code	Modbus ID	Право доступа		Имя	Значение	WE	Описание
		пуск, стоп	ro/rw				
P-14	142	ПУСК	rw	Пароль	0 - 65535	0	Ввод пароля для доступа к расширенному набору параметров. Вводимое значение зависит от P-38 (по умолчанию: 101). Доступны расширенные параметры.
P-38	166	ПУСК	rw	Пароль уровня 2	0 - 9999	101	Задаёт пароль, который используется для доступа к расширенному набору параметров (уровень 2). Доступ через P-14.
P-39	167	ПУСК	rw	Блокировка параметров	0; 1	0	Задаёт блокировку параметров 0: ВЫКЛ. Ко всем параметрам открыт доступ и их можно изменить 1: ВКЛ. Значения параметров могут отображаться, но их изменение невозможно. Если подключен пульт дистанционного управления, доступ к параметрам с этого пульта невозможен, если они заблокированы.
P-41	169	ПУСК	rw	Параметры Access	0; 1	0	Доступ к параметрам 0: Все параметры можно изменить из любого источника (SmartWire-DT, drivesConnect, внешний модуль управления). 1: Все параметры заблокированы и могут быть изменены только через SmartWire-DT и Modbus.

6.7 Заводская установка



При значении параметра P-37 = 1 (индикатор P-DEF при DX-KEY-LED) все заводские установки параметров возвращаются.
Из этого правила исключены память ошибок (P-13) и память монитора (P00-...).

таблица 34: Заводская установка (P-37)

Panel Code	Modbus ID	Право доступа		Имя	Значение	WE	Описание
		пуск, стоп	ro/rw				
P-37	165	Стоп	rw	Набор Параметров	0/1	0	Восстанавливает заводские установки параметров.

6.8 Индикация эксплуатационных данных

Эксплуатационные данные устройств пуска с регулировкой скорости могут быть отображены в расширенном наборе параметров (P-14 = 101, → страница 91):

- внешний модуль управления DX-KEY-LED: при P00 нажать кнопку ОК.
- Программное обеспечение для настройки drivesConnect: открыть список „Монитор“

Измеренные или рассчитанные эксплуатационные данные включены в список с P00-01 по P00-20. В сочетании с модулем управления DX-KEY-LED выбор эксплуатационных данных осуществляется с помощью клавиш со стрелками ▲ и ▼ и кнопки ОК. При этом фиксируется текущий параметр („фиксированное отображаемое значение“). Чтобы вызвать другое отображаемое значение, кнопку ОК нужно нажать повторно.

➔ Значения индикации рабочих параметров невозможно изменить вручную (т.е. путем ввода значений).

➔ Параметры индикации/монитора приведены на → страница 176.

Пример: Индикаторы состояния

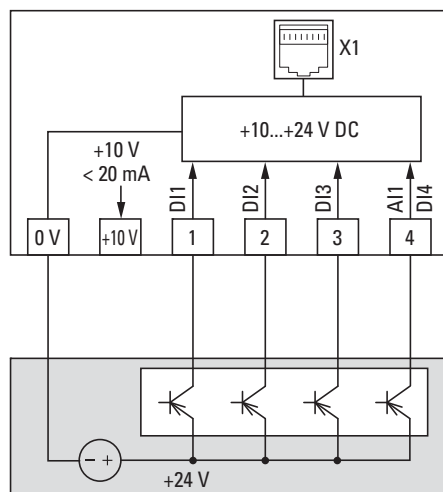


рисунок 72: Пример с внешним управлением

6 Параметр 6.8 Индикация эксплуатационных данных

Индикаторы состояния цифровых входов представлены в виде отдельных битов (0000 = D11, D12, D13, D14). С их помощью можно контролировать, есть ли сигнал управления (например, от внешнего модуля управления) на клеммах (D11 - D14) устройства пуска с регулировкой скорости. При этом у Вас есть простое средство для контроля проводки (обрыва провода). Ниже даны некоторые примеры.

Panel Code	ID	Значение индикации	Описание
P0-04	11	0000	Отсутствует управление цифровым входом (D11, D12, D13, D14)
		1000	Активен управляющий сигнал на клемме 1 (D11)
		0100	Активен управляющий сигнал на клемме 2 (D12)
		0010	Активен управляющий сигнал на клемме 3 (D13)
		0001	Активен управляющий сигнал на клемме 4 (D14)
		0101	Активен управляющий сигнал на клеммах 2 и 4 (D12 + D14)

Отображаемое значение: 1 = активно = High; 0 = не активно = Low

6 Параметр

6.8 Индикация эксплуатационных данных

7 Системы шин Modbus RTU и CANopen

7.1 Modbus RTU



Система шин Modbus RTU в связи с устройством пуска с регулировкой скорости DE1... подробно описана в отдельном руководстве:

MN040018: „Modbus RTU – руководство по установке соединения для преобразователей частоты DA1, DC1, DE1“



Дальнейшую информацию по теме Modbus можно найти в интернете по адресу: www.modbus.org
www.modbus.org

7.2 CANopen



Система шин CANopen может использоваться исключительно с устройством пуска с регулировкой скорости DE11!

Оно подробно описано в отдельном руководстве:

MN040019: „CANopen – руководство по установке соединения для преобразователей частоты DA1, DC1, DE11“



Дальнейшую информацию по теме CANopen можно найти в интернете по адресу:
www.can-cia.org

7 Системы шин Modbus RTU и CANopen

7.2 CANopen

8 Технические характеристики

В следующих таблицах указаны рабочие характеристики устройства пуска с регулировкой скорости DE1... в отдельных величинах по мощности с соотнесенной мощностью двигателя.



Соотнесение мощности двигателя выполняется согласно расчетному рабочему току.



Мощность двигателя характеризует отдаваемую эффективную мощность на приводном вале стандартного, четырехполюсного трехфазного асинхронного двигателя с внутренним или наружным воздушным охлаждением при частоте вращения 1500 мин⁻¹ (для 50 Гц) и 1800 мин⁻¹ (для 60 Гц).

8.1 Характеристики

Тип	Номинальный ток	Типоразмер	Класс защиты	Соотнесенная мощность двигателя	
	I _e А			FS	IP
сетевое напряжение: 1 переменный ток 230 В (200 - 240 В ±10 %), 50/60 Гц, выходное напряжение: 3 переменный ток 230 В (200 - 240 В ±10 %), 50/60 Гц					
DE1...-121D4...	1,4	FS1	IP20	0,25	1/3
DE1...-122D3...	2,3	FS1	IP20	0,37	1/2
DE1...-122D7...	2,7	FS1	IP20	0,55	1/2
DE1...-124D3...	4,3	FS1	IP20	0,75	1
DE1...-127D0...	7	FS1	IP20	1,5	2
DE1...-129D6...	9,6	FS2	IP20	2,2	3

1) Номинальные токи двигателя действуют для стандартных четырехполюсных трехфазных асинхронных двигателей с внутренним или внешним охлаждением

Тип	Номинальный ток	Типоразмер	Класс защиты	Соотнесенная мощность двигателя	
	I _e А			FS	IP
сетевое напряжение: 3 переменный ток 400 В, 50 Гц/480 В, 60 Гц (380 В - 480 В ±10 %) выходное напряжение: 3 переменный ток 400 В, 50 Гц/480 В, 60 Гц (380 В - 480 В ±10 %)					
DE1...-341D3...	1,3	FS1	IP20	0,37	1/2
DE1...-342D1...	2,1	FS1	IP20	0,75	1
DE1...-343D6...	3,6	FS1	IP20	1,5	2
DE1...-345D0...	5	FS2	IP20	2,2	3
DE1...-346D6...	6,6	FS2	IP20	3	3
DE1...-348D5...	8,5	FS2	IP20	4	5
DE1-34011...	11,3	FS2	IP20	5,5	7,5
DE1-34016...	16	FS2	IP20	7,5	10

1) Номинальные токи двигателя действуют для стандартных четырехполюсных трехфазных асинхронных двигателей с внутренним или внешним охлаждением

8 Технические характеристики

8.2 Общие расчетные характеристики

8.2 Общие расчетные характеристики

	Символ	Единица	Значение
Стандарты и положения			Общие требования: IEC/EN 61800-2 Требования по ЭМС: IEC/EN 61800-3 Требования к безопасности: IEC/EN 61800-5-1
Сертификация и заявления производителей о соответствии стандартам и нормам			CE, UL, cUL, c-Tick
Качество изготовления			RoHS, ISO 9001
Стойкость к климатическим воздействиям	ρ_w	%	< 95, средняя относительная влажность (RH), без образования конденсата, без коррозии, с защитой от капель воды (IEC/EN 61800-5-1)
Температура окружающей среды			
Эксплуатация			
IP20 (NEMA 0)	θ	°C	-10 - +60 Исключение: Дерейтинг определяют следующие типы устройства: DE1...-34016NN-N20N DE1...-34016FN-N20N.
Хранение	θ	°C	-40 - +70
Шок (EN 60068-2-27)			15 г/11 мс (в рабочих условиях) • установлен на DIN-рейку • прикручен к монтажной панели винтами
Вибрация в соответствии с IEC/EN 61800-5-1			Транспортировка в соответствии с IEC/EN 61800-2 Транспортировка DE1... в качестве отдельного устройства в отдельной упаковке и тестирование падения ИБП (15 г/11 мс)
MTBF (средний срок службы между выходами из строя)			DE1...-12... (FS1): > 73 лет / DE1...-12... (FS2): > 17 лет DE1...-34... (FS1): > 88 лет / DE1...-34... (FS2): > 73 лет
Электростатическая разрядка (ESD, IEC 61800-3)	U	кВ	±4, разряд контакта / ±6, выход воздуха
Быстрый переменный скачок напряжения (IEC 61800-3)			5 кГц за 5 мин / 100 кГц за 5 мин
Класс радиопомех (EN 61800-3)			
максимально длина провода двигателя (экранированная) со встроенным фильтром подавления радиопомех			
C1 (только при DE1...-12..., только с проводным соединением)	l	М	5
C2	l	М	10
C3	l	М	25
Иммунитет (EN 61800-3)			1-е и 2-е окружение
Максимальная длина соединительных проводов электродвигателя			
не экранированный	l	М	125
экранированный	l	М	65
Установочное положение			любое, не на весу (передняя панель не свисает вниз), вертикальное только при DE1-121D4..., DE1-122D3...
Высота установки	H	М	0 - 1000 над уровнем моря, > 1000 с 1 % уменьшение тока нагрузки (дерейтинг) каждые 100 м максимум 2000
Класс защиты			IP20 (NEMA 0)
Защита от прикосновения			BGV A3 (VBG4, защита от прикосновения пальцами и тыльной стороной кистей рук)

8.3 Рабочие характеристики

8.3.1 DE1...-12... (однофазное подключение к сети)

	Символ	Единица	DE1...- 121D4...	DE1...- 122D3...	DE1...- 122D7...	DE1...- 124D3...	DE1...- 127D0...	DE1...- 129D6...
Подключение к сети								
Номинальное напряжение	U_e	В	230, 1-фазное	230, 1-фазное	230, 1-фазное	230, 1-фазное	230, 1-фазное	230, 1-фазное
Сетевое напряжение	U_{LN}	В	200 - 240 $\pm 10\%$ (180 - 264)	200 - 240 $\pm 10\%$ (180 - 264)	200 - 240 $\pm 10\%$ (180 - 264)	200 - 240 $\pm 10\%$ (180 - 264)	200 - 240 $\pm 10\%$ (180 - 264)	200 - 240 $\pm 10\%$ (180 - 264)
Частота сети	f	Гц	50/60 $\pm 10\%$	50/60 $\pm 10\%$	50/60 $\pm 10\%$	50/60 $\pm 10\%$	50/60 $\pm 10\%$	50/60 $\pm 10\%$
Входной ток (без сглаживающего дросселя)	I_{LN}	А	3,6	6,2	7,3	11,3	17,4	23,2
Силовая часть								
Расчетный рабочий ток	I_e	А	1,4	2,3	2,7	4,3	7	9,6
Ток перегрузки, 1,5x I_e , циклический за 60 с каждые 600 с	I_{2-150}	А	2,1	3,45	4,05	6,45	10,5	14,4
Ток перегрузки, максимум 2 x I_e каждые 600 с	I_{2max}	А	2,8	4,6	5,4	8,6	14	19,2
Выходное напряжение при U_e	U_2	В	230, 3-фазное	230, 3-фазное	230, 3-фазное	230, 3-фазное	230, 3-фазное	230, 3-фазное
Выходная частота	f_2	Гц	0 - 50/60 (макс. 300)	0 - 50/60 (макс. 300)	0 - 50/60 (макс. 300)	0 - 50/60 (макс. 300)	0 - 50/60 (макс. 300)	0 - 50/60 (макс. 300)
Частотная разрешающая способность (заданное значение)	Δf	%	0,025	0,025	0,025	0,025	0,025	0,025
Тактовая частота (слышимая)	f_{PWM}	кГц	16 (4/8/12/16/ 24/32)	16 (4/8/12/16/ 24/32)	16 (4/8/12/16/ 24/32)	16 (4/8/12/16/ 24/32)	16 (4/8/12/16/ 24/32)	16 (4/8/12/16/ 24/32)
Дерейтинг между 50 °С и 60 °С			нет	нет	нет	нет	нет	нет
Ток прикосновения	I_{PE}	мА	< 3,5 переменный ток/ < 10 постоянный ток	< 3,5 переменный ток/ < 10 постоянный ток	< 3,5 переменный ток/ < 10 постоянный ток	< 3,5 переменный ток/ < 10 постоянный ток	< 3,5 переменный ток/ < 10 постоянный ток	< 3,5 переменный ток/ < 10 постоянный ток
Торможение постоянным током			0 - 100 % U_e , 0 - 10 с, с возможностью настройки					

8 Технические характеристики

8.3 Рабочие характеристики

	Символ	Единица	DE1...- 121D4...	DE1...- 122D3...	DE1...- 122D7...	DE1...- 124D3...	DE1...- 127D0...	DE1...- 129D6...
Потеря мощности (холостой ход, останов)	P_V	W	3,44	3,44	3,44	3,44	3,44	4,66
Потеря мощности (скорость вращения/вращающий момент)								
100/100	P_V	W	17	20	27	32	59	105
90/100	P_V	W	16	18	25	31	57	102
100/50	P_V	W	13	14	15	16	33	49
90/100	P_V	W	13	14	15	15	32	47
50/100	P_V	W	14	17	20	59	43	70
50/50	P_V	W	12	12	12	15	31	37
50/25	P_V	W	11	11	10	10	19	28
0/100	P_V	W	13	16	19	32	46	79
0/50	P_V	W	10	10	11	15	21	35
0/25	P_V	W	10	10	10	13	15	25

Отвод двигателя

Мощность двигателя, соотнесенная

при 230 В, 50 Гц	P	кВт	0,25	0,37	0,55	0,75	1,5	2,2
при 220 - 240 В, 60 Гц	P	л.с.	1/3	1/2	1/2	1	2	3

Реальная мощность при расчетном значении

при 230 В	c	кВА	0,56	0,92	1,08	1,71	2,79	3,82
при 240 В	c	кВА	0,58	0,96	1,12	1,79	2,91	3,99

8 Технические характеристики

8.3 Рабочие характеристики

Символ	Единица	DE1...- 121D4...	DE1...- 122D3...	DE1...- 122D7...	DE1...- 124D3...	DE1...- 127D0...	DE1...- 129D6...
Управляющая часть							
Реле							
Контакт		Замыкающий контакт (сообщение RUN)					
Максимальное напряжение	U	B	250 переменного тока/30 постоянного тока	250 переменного тока/30 постоянного тока	250 переменного тока/30 постоянного тока	250 переменного тока/30 постоянного тока	250 переменного тока/30 постоянного тока
Максимальный ток нагрузки	I	A	6 переменного тока-1/5 постоянного тока-1	6 переменного тока-1/5 постоянного тока-1	6 переменного тока-1/5 постоянного тока-1	6 переменного тока-1/5 постоянного тока-1	6 переменного тока-1/5 постоянного тока-1
Заданное значение/управляющее напряжение							
Выходное напряжение	U _c	B	10	10	10	10	10
Максимально допустимый ток нагрузки	I _c	mA	20	20	20	20	20
Аналоговый вход							
Разрешение			12 бит	12 бит	12 бит	12 бит	12 бит
Напряжение	U _s	B	0 - +10	0 - +10	0 - +10	0 - +10	0 - +10
Ток	I _s	mA	0/4 - 20	0/4 - 20	0/4 - 20	0/4 - 20	0/4 - 20
Цифровой вход							
Сигнал с высоким уровнем напряжения	U _c	B	9 - +30	9 - +30	9 - +30	9 - +30	9 - +30
Входной ток	I _s	mA	1,15 (10 В)/ 3 (24 В)	1,15 (10 В)/ 3 (24 В)	1,15 (10 В)/ 3 (24 В)	1,15 (10 В)/ 3 (24 В)	1,15 (10 В)/ 3 (24 В)
Корпус							
Типоразмер			FS1	FS1	FS1	FS1	FS2
Размеры (Ш x В x Г)		мм	45 x 230 x 169	45 x 230 x 169	45 x 230 x 169	45 x 230 x 169	45 x 230 x 169
Максимально допустимое отклонение от вертикального монтажа		Градус	5	5	90	90	90
Внутренний вентилятор			нет	нет	да	да	да
Класс защиты			IP20/NEMA 0	IP20/NEMA 0	IP20/NEMA 0	IP20/NEMA 0	IP20/NEMA 0
Вес	M	кг	1,04	1,04	1,06	1,06	1,68

8 Технические характеристики

8.3 Рабочие характеристики

Символ	Единица	DE1...- 121D4...	DE1...- 122D3...	DE1...- 122D7...	DE1...- 124D3...	DE1...- 127D0...	DE1...- 129D6...	
Поперечные сечения соединения, клеммные								
Силовая часть								
Одно- или многожильные	A	мм ²	1 - 6	1 - 6	1 - 6	1 - 6	1 - 6	1 - 6
Гибкие с наконечником	A	мм ²	1 - 6	1 - 6	1 - 6	1 - 6	1 - 6	1 - 6
Одно- или многожильные	A	AWG	18 - 6	18 - 6	18 - 6	18 - 6	18 - 6	18 - 6
Длина зачистки	l	мм	8	8	8	8	8	8
Инструменты	PZ2 (Pozidrive) крестовая отвертка							
Начальный пусковой момент	M	Нм	1,7	1,7	1,7	1,7	1,7	1,7
Управляющая часть								
Одно- или многожильные	A	мм ²	0,05 - 1,5	0,05 - 1,5	0,05 - 1,5	0,05 - 1,5	0,05 - 1,5	0,05 - 1,5
Гибкие с наконечником	A	мм ²	0,5 - 1	0,5 - 1	0,5 - 1	0,5 - 1	0,5 - 1	0,5 - 1
Одно- или многожильные	A	AWG	30 - 16	30 - 16	30 - 16	30 - 16	30 - 16	30 - 16
Длина зачистки	l	мм	5	5	5	5	5	5
Инструменты	0,7 x 3 мм шлицевая отвертка							
Начальный пусковой момент	M	Нм	0,5	0,5	0,5	0,5	0,5	0,5

8.3.2 DE1...-34... (подключение к трехфазной сети)

	Символ	Единица	DE1...-341D3...	DE1...-342D1...	DE1...-343D6...	DE1...-345D0...	
Подключение к сети							
Номинальное напряжение	U_e	В	380/400/480, 3-фазный				
Сетевое напряжение	U_{LN}	В	380 - 480 \pm 10 % (342 - 528)				
Частота сети	f	Гц	50/60 \pm 10 %	50/60 \pm 10 %	50/60 \pm 10 %	50/60 \pm 10 %	
Входной ток (без сглаживающего дросселя)	I_{LN}	А	1,7	3,1	4,9	7	
Силовая часть							
Расчетный рабочий ток	I_e	А	1,3	2,1	3,6	5	
Ток перегрузки, 1,5 x I_e , циклический за 60 с каждые 600 с	I_{2-150}	А	1,95	3,15	5,4	7,5	
Ток перегрузки, максимально 2 x I_e каждые 600 с	I_{2max}	А	2,6	4,2	7,2	10	
Выходное напряжение при U_e	U_2	В	380/400/480, 3-фазный				
Выходная частота	f_2	Гц	0 - 50/60 (макс. 300)				
Частотная разрешающая способность (Заданное значение)	Δf	%	0,025	0,025	0,025	0,025	
Тактовая частота (слышимая)	f_{PWM}	кГц	16 (10/12/14/16/18/20)				
Дерейтинг между 50 °С и 60 °С			нет	<ul style="list-style-type: none"> нет при $f_{PWM} \leq 16$ кГц нет при $f_{PWM} \leq 20$ кГц, до максимум 57 °С нет при $I_e \leq 1,6$ А 	<ul style="list-style-type: none"> нет при $f_{PWM} \leq 16$ кГц нет при $I_e \leq 3,2$ А нет до максимум 57 °С 	нет	
Ток прикосновения	I_{PE}	мА	< 3,5 переменный ток / < 10 постоянный ток				
Торможение постоянным током			0 - 100 % U_e , 0 - 10 с, с возможностью настройки				
Потеря мощности (холостой ход, останов)	P_V	W	5,13	5,13	5,13	5,52	
Потеря мощности (скорость вращения/вращающий момент)							
	100/100	P_V	W	18	28	47	65
	90/100	P_V	W	17	27	45	63
	100/50	P_V	W	14	19	31	51
	90/100	P_V	W	14	17	30	50
	50/100	P_V	W	18	28	45	61
	50/50	P_V	W	12	17	28	48
	50/25	P_V	W	11	14	25	37
	0/100	P_V	W	21	25	41	53
	0/50	P_V	W	12	12	22	41
	0/25	P_V	W	11	12	20	34

8 Технические характеристики

8.3 Рабочие характеристики

	Символ	Единица	DE1...-341D3...	DE1...-342D1...	DE1...-343D6...	DE1...-345D0...
Отвод двигателя						
Мощность двигателя, соотнесенная						
при 400 В, 50 Гц	P	кВт	0,37	0,75	1,5	2,2
при 440 - 480 В, 60 Гц	P	л.с.	1/2	1	2	3
Реальная мощность при расчетном значении						
при 400 В	c	кВА	0,90	1,45	2,49	3,46
при 480 В	c	кВА	1,08	1,75	2,99	4,16
Управляющая часть						
Реле						
Контакт	Замыкающий контакт (сообщение RUN)					
Максимальное напряжение	U	В	250 переменного тока/30 постоянного тока	250 переменного тока/30 постоянного тока	250 переменного тока/30 постоянного тока	250 переменного тока/30 постоянного тока
Максимальный ток нагрузки	I	А	6 переменного тока-1/5 постоянного тока-1	6 переменного тока-1/5 постоянного тока-1	6 переменного тока-1/5 постоянного тока-1	6 переменного тока-1/5 постоянного тока-1
Заданное значение/управляющее напряжение						
Выходное напряжение	U _c	В	10	10	10	10
Максимально допустимый ток нагрузки	I _c	мА	20	20	20	20
Аналоговый вход						
Разрешение	12 бит					
Напряжение	U _s	В	0 - +10	0 - +10	0 - +10	0 - +10
Ток	I _s	мА	0/4 - 20	0/4 - 20	0/4 - 20	0/4 - 20
Цифровой вход						
Уровень напряжения, сигнал высокого уровня	U _c	В	9 - +30	9 - +30	9 - +30	9 - +30
Входной ток	I _c	мА	1,15 (10 В)/3 (24 В)	1,15 (10 В)/3 (24 В)	1,15 (10 В)/3 (24 В)	1,15 (10 В)/3 (24 В)
Корпус						
Типоразмер			FS1	FS1	FS1	FS2
Размеры (Ш x В x Г)	мм		45 x 230 x 169	45 x 230 x 169	45 x 230 x 169	90 x 230 x 169
Максимально допустимое отклонение от вертикального монтажа	Градус		90	90	90	90
Внутренний вентилятор			да	да	да	да
Класс защиты			IP20/NEMA 0	IP20/NEMA 0	IP20/NEMA 0	IP20/NEMA 0
Вес	M	кг	1	1	1	1,6

8 Технические характеристики

8.3 Рабочие характеристики

Символ	Единица	DE1...-341D3...	DE1...-342D1...	DE1...-343D6...	DE1...-345D0...
Поперечные сечения соединения, клеммные					
Силовая часть					
Одно- или многожильные	A	мм ²	1 - 6	1 - 6	1 - 6
тонкопроволочный с оконечной муфтой	A	мм ²	1 - 6	1 - 6	1 - 6
Одно- или многожильные	A	AWG	18 - 6	18 - 6	18 - 6
Длина зачистки	l	мм	8	8	8
Инструменты			PZ2 (Pozidrive) крестовая отвертка		
Начальный пусковой момент		Нм	1,7	1,7	1,7
Управляющая часть					
Одно- или многожильные	A	мм ²	0,05 - 1,5	0,05 - 1,5	0,05 - 1,5
тонкопроволочный с оконечной муфтой	A	мм ²	0,5 - 1	0,5 - 1	0,5 - 1
Одно- или многожильные	A	AWG	30 - 16	30 - 16	30 - 16
Длина зачистки	l	мм	5	5	5
Инструменты			0,7 x 3 мм стандартная отвертка		
Начальный пусковой момент	M	Нм	0,5	0,5	0,5

8 Технические характеристики

8.3 Рабочие характеристики

	Символ	Единица	DE1...-346D6...	DE1...-348D5...	DE1...-34011...	DE1...-34016...
Подключение к сети						
Номинальное напряжение	U_e	В	380/400/480, 3-фазный			
Сетевое напряжение	U_{LN}	В	380 - 480 \pm 10 % (342 - 528)			
Частота сети	f	Гц	50/60 \pm 10 %	50/60 \pm 10 %	50/60 \pm 10 %	50/60 \pm 10 %
Входной ток (без сглаживающего дросселя)	I_{LN}	А	8,5	10	12	16,5
Силовая часть						
Расчетный рабочий ток	I_e	А	6,6	8,5	11	16
Ток перегрузки, 1,5 x I_e , циклический за 60 с каждые 600 с	I_{2-150}	А	9,9	12,75	16,5	24
Ток перегрузки, максимум 2 x I_e каждые 600 с	I_{2max}	А	13,2	17	22	32
Выходное напряжение при U_e	U_2	В	380/480, 3-фазный			
Выходная частота	f_2	Гц	0 - 50/60 (максимально 300)			
Частотная разрешающая способность (заданное значение)	Δf	%	0,025	0,025	0,025	0,025
Тактовая частота (слышимая)	f_{PWM}	кГц	16 (10/12/14/16/18/20)			
Дерейтинг между 50 °С и 60 °С			нет	нет	<ul style="list-style-type: none"> нет при $f_{PWM} \leq 16$ кГц нет при $I_e \leq 10,6$ А и $f_{PWM} \leq 20$ кГц нет до максимум 57 °С 	<ul style="list-style-type: none"> нет при $f_{PWM} \leq 14$ кГц до максимум 50 °С нет при $f_{PWM} \leq 16$ кГц до максимум 46 °С нет при $I_e \leq 14,9$ А и $f_{PWM} \leq 10$ кГц нет при $I_e \leq 10,6$ А и $f_{PWM} \leq 20$ кГц
Ток прикосновения	I_{PE}	мА	< 3,5 переменный ток / < 10 постоянный ток			
торможение постоянным током			0 - 100 % U_e , 0 - 10 с, с возможностью настройки			
Потеря мощности (холостой ход, останов) P_v		W	5,52	5,52	5,52	5,52
Потеря мощности (скорость вращения/вращающий момент)						
100/100	P_v	W	90	120	159	240
90/100	P_v	W	87	116	154	233
100/50	P_v	W	51	73	82	143
90/100	P_v	W	50	71	89	138
50/100	P_v	W	80	93	136	218
50/50	P_v	W	50	70	67	147
50/25	P_v	W	48	52	64	86
0/100	P_v	W	79	93	129	190
0/50	P_v	W	41	58	74	121
0/25	P_v	W	38	48	60	81

8 Технические характеристики

8.3 Рабочие характеристики

	Символ	Единица	DE1...-346D6...	DE1...-348D5...	DE1...-34011...	DE1...-34016...
Отвод двигателя						
Мощность двигателя, соотнесенная						
при 400 В, 50 Гц	P	кВт	3	4	5,5	7,5
при 440 - 480 В, 60 Гц	P	л.с.	3	5	7,5	10
Реальная мощность при расчетном значении						
при 400 В	c	кВА	4,57	5,89	7,62	11,09
при 480 В	c	кВА	5,49	7,07	9,15	13,30
Управляющая часть						
Реле						
Контакт			Замыкающий контакт (сообщение RUN)			
Максимальное напряжение	U	В	250 переменного тока/30 постоянного тока	250 переменного тока/30 постоянного тока	250 переменного тока/30 постоянного тока	250 переменного тока/30 постоянного тока
Максимальный ток нагрузки	I	А	6 переменный ток-1/5 постоянный ток-1	6 переменный ток-1/5 постоянный ток-1	6 переменный ток-1/5 постоянный ток-1	6 переменный ток-1/5 постоянный ток-1
Заданное значение/ управляющее напряжение						
Выходное напряжение	U _c	В	10	10	10	10
Максимально допустимый ток нагрузки	I _c	мА	20	20	20	20
Аналоговый вход						
Разрешение			12 бит	12 бит	12 бит	12 бит
Напряжение	U _s	В	0 - +10	0 - +10	0 - +10	0 - +10
Ток	I _s	мА	0/4 - 20	0/4 - 20	0/4 - 20	0/4 - 20
Цифровой вход						
Уровень напряжения, сигнал высокого уровня	U _c	В	9 - +30	9 - +30	9 - +30	9 - +30
Входной ток	I _c	мА	1,15 (10 В)/3 (24 В)	1,15 (10 В)/3 (24 В)	1,15 (10 В)/3 (24 В)	1,15 (10 В)/3 (24 В)
Корпус						
Типоразмер			FS2	FS2	FS2	FS2
Размеры (Ш x В x Г)		мм	90 x 230 x 169	90 x 230 x 169	90 x 230 x 169	90 x 230 x 169
Максимально допустимое отклонение от вертикального монтажа		Градус	90	90	90	90
Внутренний вентилятор			да	да	да	да
Класс защиты			IP20/NEMA 0	IP20/NEMA 0	IP20/NEMA 0	IP20/NEMA 0
Вес	M	кг	1,6	1,6	1,6	1,6

8 Технические характеристики

8.3 Рабочие характеристики

	Символ	Единица	DE1...-346D6...	DE1...-348D5...	DE1...-34011...	DE1...-34016...
Поперечные сечения соединения, клеммные						
Силовая часть						
Одно- или многожильные	A	мм ²	1 - 6	1 - 6	1 - 6	1 - 6
тонкопроволочный с оконечной муфтой	A	мм ²	1 - 6	1 - 6	1 - 6	1 - 6
Одно- или многожильные	A	AWG	18 - 6	18 - 6	18 - 6	18 - 6
Длина зачистки	l	мм	8	8	8	8
Инструменты			PZ2 (PoziDrive) крестовая отвертка			
начальный пусковой момент		Нм	1,7	1,7	1,7	1,7
Управляющая часть						
Одно- или многожильные	A	мм ²	0,05 - 1,5	0,05 - 1,5	0,05 - 1,5	0,05 - 1,5
тонкопроволочный с оконечной муфтой	A	мм ²	0,5 - 1	0,5 - 1	0,5 - 1	0,5 - 1
Одно- или многожильные	A	AWG	30 - 16	30 - 16	30 - 16	30 - 16
Длина зачистки	l	мм	5	5	5	5
Инструменты			0,7 x 3 мм шлицевая отвертка			
начальный пусковой момент	M	Нм	0,5	0,5	0,5	0,5

8.4 Размеры

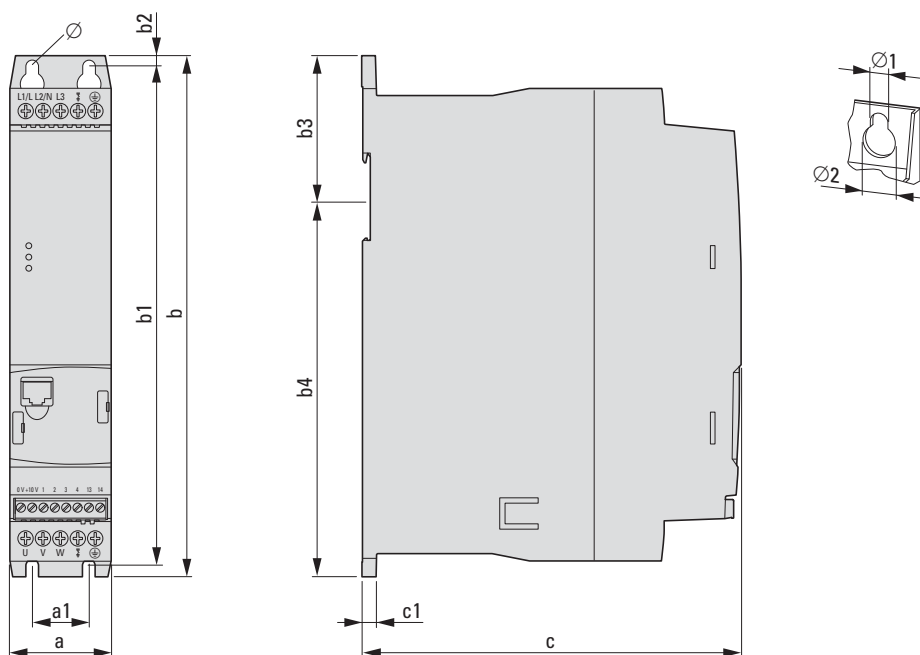


рисунок 73: Размеры

таблица 35: Размеры

Типоразмер	a мм (in)	a1 мм (in)	b мм (in)	b1 мм (in)	b2 мм (in)	c мм (in)	c1 мм (in)	Ø1 мм (in)	Ø2 мм (in)
FS1	45 (1,77)	25 (0,98)	230 (9,06)	220 (8,66)	5 (0,2)	168 (6,61)	6,5 (0,26)	5,1 (0,2)	10 (0,39)
FS2	90 (3,54)	50 (1,97)	230 (9,06)	220 (8,66)	5 (0,2)	168 (6,61)	6,5 (0,26)	5,1 (0,2)	10 (0,39)

1 in = 1" = 25,4 мм, 1 мм = 0,0394 дюйма

8 Технические характеристики

8.4 Размеры

9 Принадлежности

9.1 Внешний модуль управления DX-KEY-LED

9 Принадлежности

9.1 Внешний модуль управления DX-KEY-LED

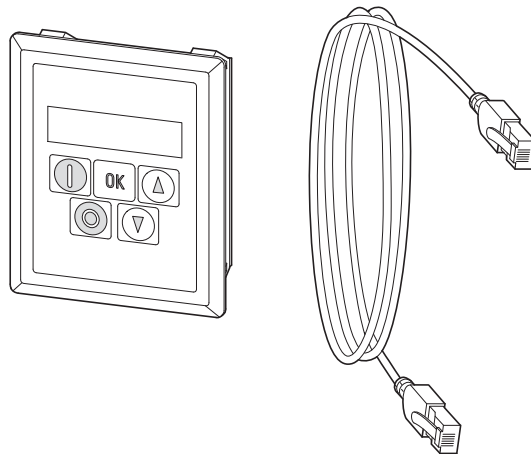


рисунок 74: DX-KEY-LED с кабелем RJ45 (3 м)

Модуль управления DX-KEY-LED позволяет параметрирование, обеспечивает индикацию рабочих данных и внешнее управление устройства пуска с регулировкой скорости DE1.... В комплект поставки DX-KEY-LED входит соединительный кабель длиной 3 м со штекером RJ45. Максимально допустимая длина кабеля составляет 100 м.

DX-KEY-LED предназначен для монтажа в дверь шкафа управления. Класс защиты DX-KEY-LED спереди - IP54.

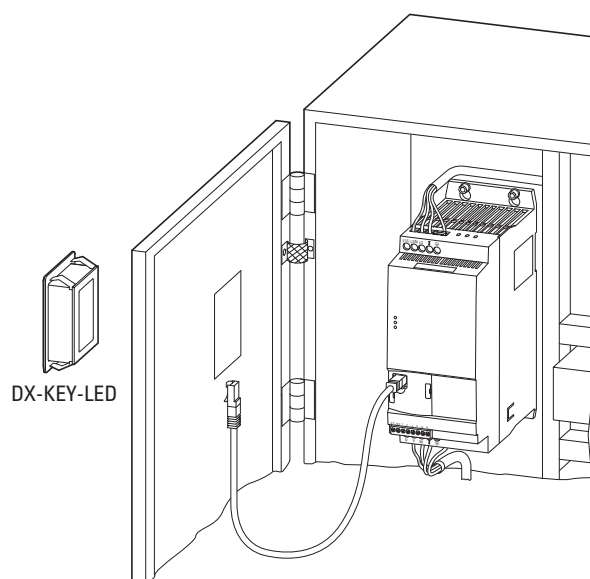


рисунок 75: Монтаж в дверь шкафа управления

9 Принадлежности

9.1 Внешний модуль управления DX-KEY-LED



Подробные указания по монтажу внешней клавиатуры читайте в инструкции по монтажу IL04012020Z.

В сети PowerXL с числом абонентов максимум 63 (шина OP) можно подключить максимум два модуля управления.

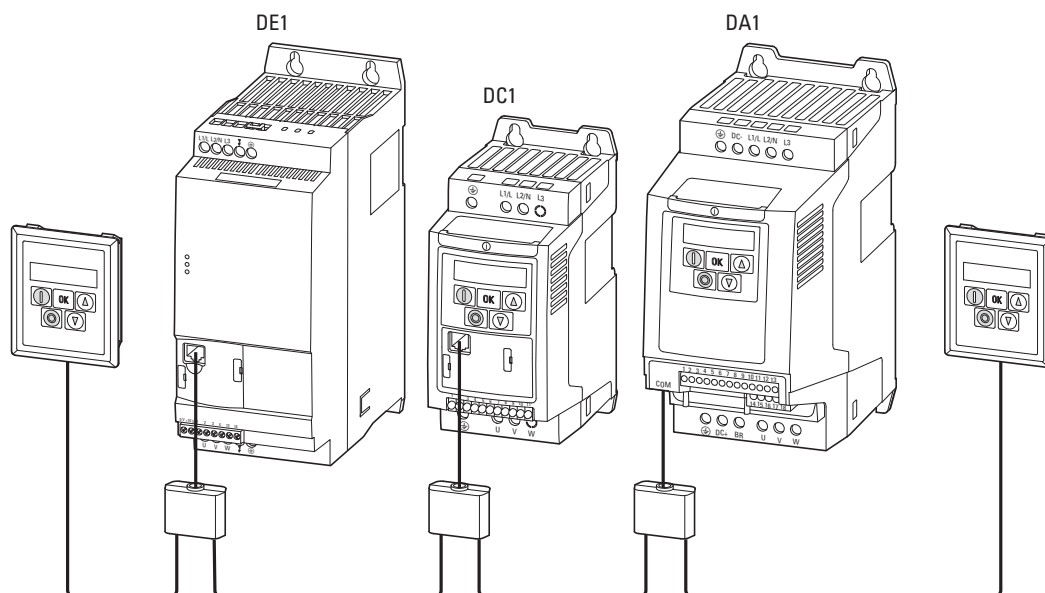


рисунок 76: Пример: сеть PowerXL (шина OP) с двумя модулями управления

При работе с двумя модулями управления адрес порта (PDP) второго модуля управления должен быть изменен на значение 2 (WE = 1). Соединение или набор номеров отдельных абонентов производится с помощью их адреса PDP, который настраивается как указано ниже:

- у преобразователя частоты DC1 в параметре P-36,
- у преобразователя частоты DA1 в параметре P5-01,
- у устройства пуска с регулировкой скорости DE1 в параметре P-34.

таблица 36: Комбинация кнопок для адресов порта

Функция	Комбинация кнопок
Адрес модуля управления	  
Адрес DE1, DC1, DA1	 

9 Принадлежности

9.1 Внешний модуль управления DX-KEY-LED

Настройка адреса порта

Адрес порта модуля управления можно настроить с помощью комбинации кнопок **OK + STOP + ▼**. Индикатор: *Port - 1*

С использованием клавиш со стрелками задается адрес порта (*Port - 1* или *Port - 2*). Повторное нажатие комбинации **OK + STOP + ▼** сохраняет настройки в модуле управления.

Настроить адрес абонента



Настройка адресов абонентов возможна только в рамках прямого (точка-точка) соединения.

Адрес конкретного абонента можно настроить комбинацией кнопок **Стоп + ▼**. Индикатор при заводской настройке покажет *Adr - 01*. Через кнопки со стрелками присваиваются адреса абонентов (*Adr - 01*, *Adr - 02* и до *Adr - 53*). Повторное нажатие комбинации кнопок **Стоп + ▼** сохраняет адрес в абоненте (DE1, DC1, DA1), а затем загружает его данные в модуль управления.

9.2 Адаптер коммуникации DX-COM-STICK

Адаптер коммуникации DX-COM-STICK обеспечивает простой перенос параметров:

- Копирование всех параметров в пределах серии устройств (DE1, DC1, DA1) одной расчетной мощности,
- Копирование всех параметров – кроме имеющих отношение к мощности – в пределах одной серии устройств (DE1, DC1, DA1) при различной расчетной мощности,
- Соединение онлайн по Bluetooth всех параметров одного компьютера.

Данный перенос требует установленного программного обеспечения drivesConnect. Программа для настройки drivesConnect позволяет выполнять наглядную настройку, управление, диагностику и визуализацию параметров DE1....

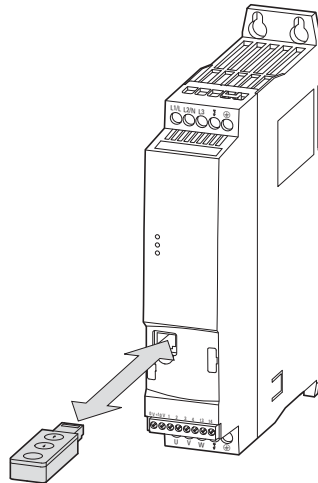


рисунок 77: DE1... и DX-COM-STICK

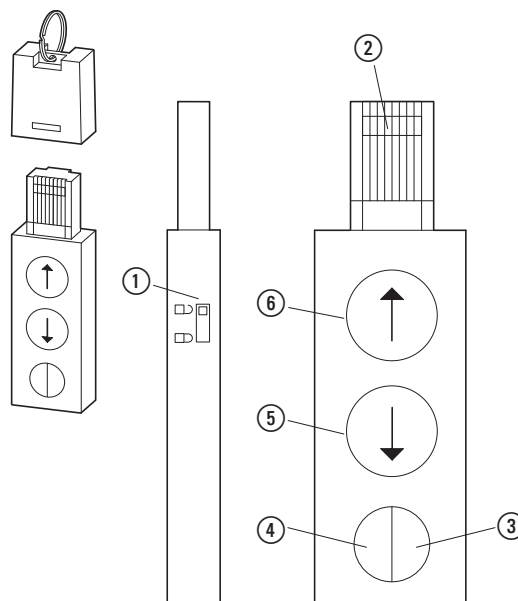


рисунок 78: DX-COM-STICK

- ① Защита параметров от перезаписи
- ② Штепсельный разъем RJ45
- ③ Светодиод – светится зеленым постоянно = готов к работе (OK)
мигание = передача данных в подключенное устройство
- ④ Светодиод – светится синим постоянно = Bluetooth готов к работе
мигание = связь с компьютером
- ⑤ Кнопка – считать данные из подключенного устройства и сохранить их
- ⑥ Кнопка – передать данные из адаптера коммуникации DX-COM-STICK в подключенное устройство

9 Принадлежности

9.2 Адаптер коммуникации DX-COM-STICK

Сохранением параметров можно управлять через кнопки со стрелками на адаптере коммуникации DX-COM-STICK:



Параметры копируются из адаптера коммуникации DX-COM-STICK в подключенное устройство (6).



Параметры копируются из подключенного устройства в адаптер коммуникации DX-COM-STICK (5).



Дополнительная информация по поводу адаптера Bluetooth-коммуникации DX-COM-STICK находится в руководстве MN040003DE, „Программное обеспечение для настройки drivesConnect для устройства пуска с регулировкой скорости PowerXL™“ и в инструкции по монтажу IL04012021Z.



Параметры можно скопировать в пределах серии устройств DE1...; параметры, имеющие отношение к мощности (например, значения тока),- только в устройство, имеющее такой же типоразмер.

Для соединения с компьютером (с программой настройки drivesConnect) адаптер коммуникации Bluetooth DX-COM-STICK должен быть активирован с помощью системной функции Windows „Добавить устройство Bluetooth“ с обозначением кода = 0000.

При использовании DX-COM-STICK дополнительная информация доступна благодаря трем светодиодам на передней панели устройства пуска с регулировкой скорости DE1....

Светодиод	Индикация	Пояснение
Run	Мигание в течение 2 с (4 Гц), зеленым светом	Перенос параметров завершен успешно
Status	выключен	
Fault Code	выключен	
Run	Мигание в течение 2 с (4 Гц), зеленым светом	Перенос параметров не удался
Status	Мигание в течение 2 с (4 Гц), красным светом	
Fault Code	Мигание в течение 2 с (4 Гц), красным светом	
Run	Мигание в течение 2 с (4 Гц), зеленым светом	Чтение/запись невозможны, DX-COM-STICK заблокирован, DE1... в режиме RUN или тип DE1... несовместим.
Status	Мигание в течение 2 с (4 Гц), желтым светом	
Fault Code	Мигание в течение 2 с (4 Гц), желтым светом	

9.3 SmartWire-DT DX-NET-SWD3

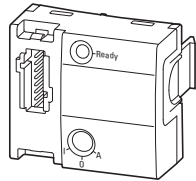


рисунок 79: DX-NET-SWD3

Опциональный модуль DX-NET-SWD3 обеспечивает подключение устройства пуска с регулировкой скорости DE1... к SmartWire-DT. Таким образом, в сочетании с портами SmartWire-DT обеспечивается прямая связь, например, через PROFIBUS DP или PROFINET с профилем Profidrive.

Модуль SmartWire-DT вставляется в устройство пуска с регулировкой скорости DE1... спереди и соединяется штекером с разъемом внешнего устройства SWD4-8F2-5 с плоским кабелем SWD4-...LF8-....

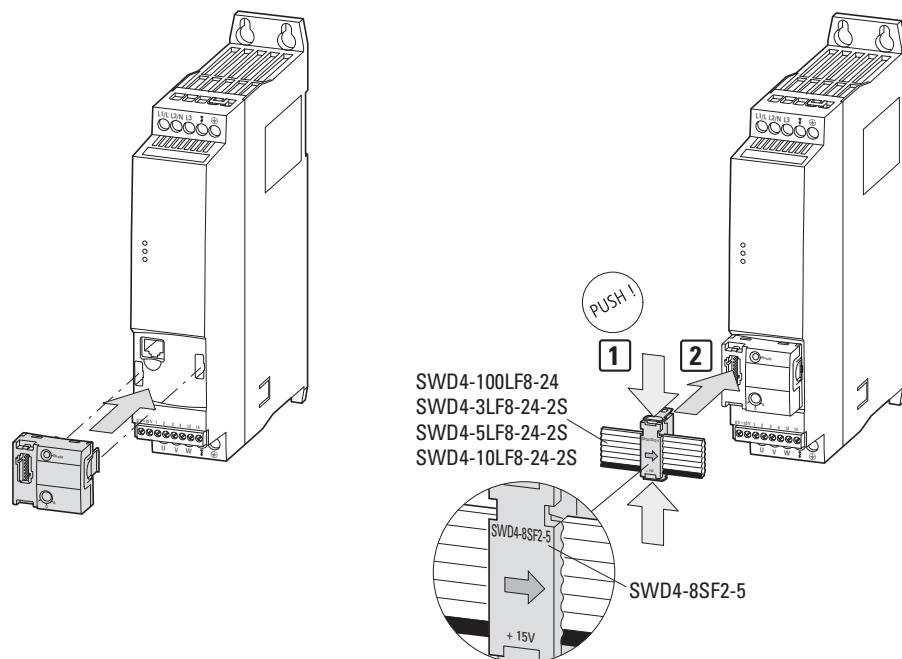


рисунок 80: Подключение SmartWire-DT



Подробные указания по подключению находятся в инструкции по монтажу IL040009ZU.



Подробные указания по использованию модуля DX-NET-SWD3 содержатся в руководстве MN04012009Z-DE, DX-NET-SWD... подключение SmartWire-DT для частотных преобразователей/устройств пуска с регулировкой скорости PowerXL™.

9 Принадлежности

9.4 Кабель подключения к компьютеру DX-CBL-PC1M5

9.4 Кабель подключения к компьютеру DX-CBL-PC1M5

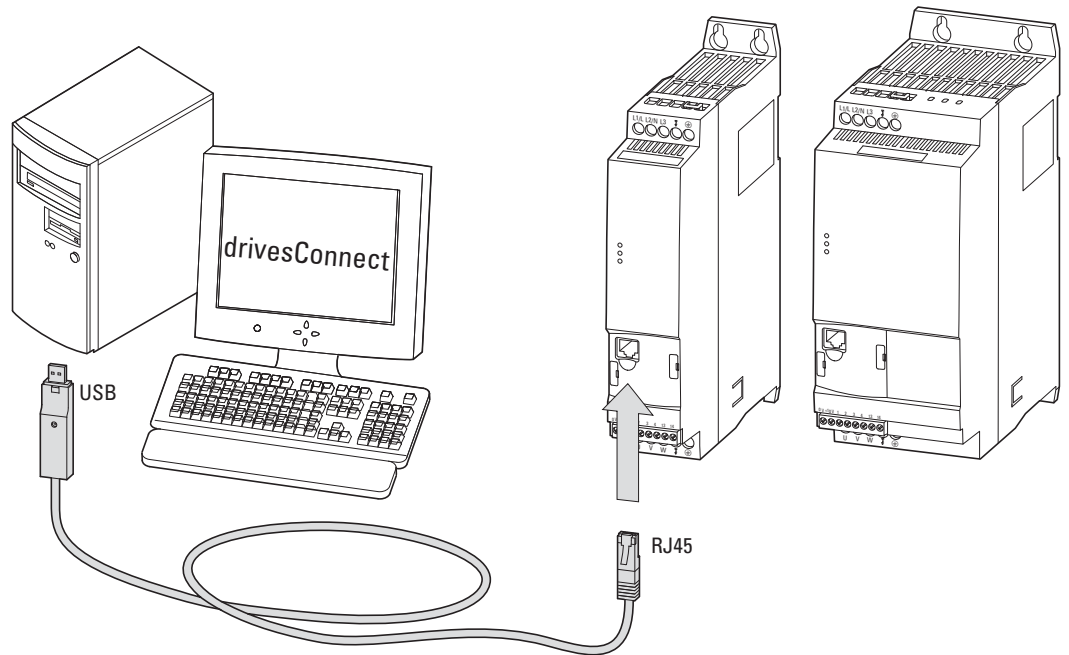


рисунок 81: DX-CBL-PC-1M5

Подключение DX-CBL-PC-1M5 к компьютеру обеспечивает проводную, гальванически разделенную связь между устройством пуска с регулировкой скорости DE1... и компьютером с операционной системой Windows (соединение точка-точка), на котором установлена программа настройки drivesConnect.

Соединительный кабель длиной 1,5 м имеет штекер RJ45 и конвертер интерфейсов на шине USB (подключение компьютера).



Дополнительную информацию по поводу соединительного кабеля DX-CBL-PC1M5 можно найти в руководстве MN040003DE, „Программное обеспечение для настройки drivesConnect для преобразователя частоты PowerXL™“, и в инструкции по монтажу IL040002ZU.

9.5 Модуль подключения DX-COM-PCKIT

Модуль подключения DX-COM-PCKIT обеспечивает проводную, гальванически разделенную связь между главным устройством (хост-компьютером) и несколькими (максимум 63) устройствами PowerXL.

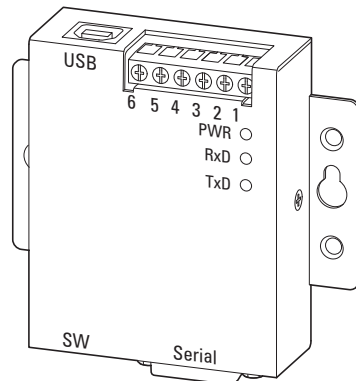


рисунок 82: DX-COM-PCKIT

DX-COM-PCKIT предназначен для монтажа в распределительный шкаф.

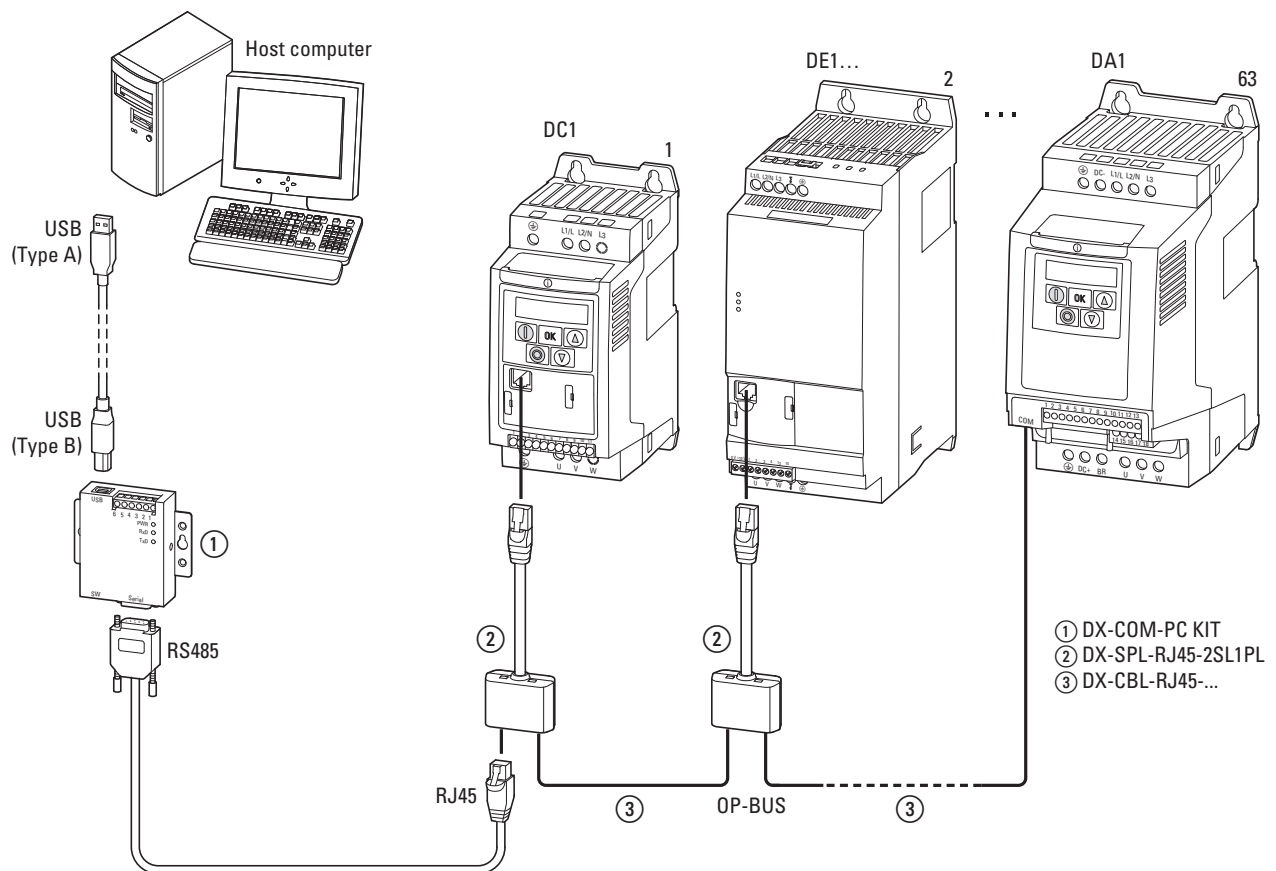


рисунок 83: Пример ветви для обмена данными

9 Принадлежности

9.5 Модуль подключения DX-COM-PCKIT

DX-COM-PCKIT имеет несколько интерфейсов в различных вариантах. Для прямого подключения к компьютеру в комплекте поставки имеются:

- кабель длиной 80 см с интерфейсом USB (тип A и тип B),
- кабель длиной 80 см со штекерами RS485 и RJ45.



Дополнительная информация по поводу DX-COM-PCKIT представлена в инструкции по монтажу IL04012022Z.

9 Принадлежности

9.6 Кабели и устройства защиты

9.6 Кабели и устройства защиты

Сетевые кабели и кабели мотора следует подобрать по размерам в соответствии с локальными предписаниями. Они должны быть выполнены для соответствующих токов нагрузки. Номинальные значения токов приведены на странице страница 129 и далее. Должны использоваться силовые кабели с изоляцией, в соответствии с вышеуказанными значениями напряжения питания. Проводимость проводов РЕ должна быть равна проводимости наружного проводника (то же поперечное сечение).

Чтобы выполнить требования ЭМС в соответствии с CE и C-Tick, необходимо использовать симметричный, полностью (360°) экранированный кабель мотора. Рекомендуется кабель с четырьмя жилами, чтобы сократить нагрузку на экранирующую оплетку со стороны токов утечки. На сетевой стороне не требуется наличие экранированного кабеля.

При установке согласно UL-предписаниям следует применять разрешенные организацией Underwriters Laboratory (UL) предохранители и кабели с медными жилами с теплостойкостью, равной +75 °C (167 °F). В качестве кабелей двигателя необходимо использовать тип MC со сквозной гофрированной алюминиевой трубой и симметричными защитными проводами или - если защитный провод не используется - экранированный силовой кабель. Длина кабеля электродвигателя зависит от класса радиопомех.

ВНИМАНИЕ

При выборе предохранителей и кабелей следует всегда учитывать местные предписания на месте установки.

9 Принадлежности

9.6 Кабели и устройства защиты

таблица 37: Предохранитель и соответствующие поперечные сечения кабеля

Тип устройства	Номинальный ток	входной ток ¹⁾	Предохранитель	Сечение кабеля (L1/L, L2/N, L3, PE)		Проводка двигателя (U, V, W, PE)	
	I _e А	I _{LN} А		А	мм ²	AWG ²⁾	мм ²
DE1...-121D4...	1,4	3,6	10	1,5	14	1,5	14
DE1...-122D3...	2,3	6,2	10	1,5	14	1,5	14
DE1...-122D7...	2,7	7,3	10	1,5	14	1,5	14
DE1...-124D3...	4,3	11,3	15 ^{3)/16}	1,5	14	1,5	14
DE1...-127D0...	7	17,4	20	2,5	12	1,5	14
DE1...-129D6...	9,6	23,2	32/30 ³⁾	6	8	1,5	14
DE1...-341D3...	1,3	1,7	6	1,5	14	1,5	14
DE1...-342D1...	2,1	3,1	6	1,5	14	1,5	14
DE1...-343D6...	3,6	4,9	6	1,5	14	1,5	14
DE1...-345D0...	5	7	10	1,5	14	1,5	14
DE1...-346D6...	6,6	8,5	15 ^{3)/16}	1,5	14	1,5	14
DE1...-348D5...	8,5	10	15 ^{3)/16}	1,5	14	1,5	14
DE1...-34011...	11	12	15 ^{3)/16}	1,5	12	1,5	14
DE1...-34016...	16	16,5	25	4	10	2,5	12

1) Фазный ток со стороны сети (без сглаживающего дросселя)

2) AWG = American Wire Gauge (кодированное обозначение кабеля для северо-американского рынка)

3) Предохранитель в соответствии с UL при электромонтаже AWG

Поперечные сечения кабеля с клеммами и длина зачистки указаны в технических характеристиках (→ страница 127 и далее).

9 Принадлежности

9.6 Кабели и устройства защиты

таблица 38: Соответствующие защитные устройства для устройств DE1...-12...

Тип устройства	Входной ток ¹⁾ I _{LN}	Предохранители (IEC)			Предохранители (UL), Branch-Protection, требуется электромонтаж AWG				
		A	A	1-фазный 230 В переменного тока	2-фазный 230 В переменного тока	A	SCCR: 14 кА 1 полюс: 277 В переменного тока	2 полюса: 480 Y/277 В переменного тока	SCCR: 100 кА Тип J: 100 кА
DE1...-121D4...	3,6	10	FAZ-B10/1N	FAZ-B10/2	15	FAZ-B15/1-NA	FAZ-B15/2-NA	10 A	10NZ01
DE1...-122D3...	6,2	10	FAZ-B10/1N	FAZ-B10/2	15	FAZ-B15/1-NA	FAZ-B15/2-NA	10 A	10NZ01
DE1...-122D7...	7,3	10	FAZ-B10/1N	FAZ-B10/2	15	FAZ-B15/1-NA	FAZ-B15/2-NA	10 A	10NZ01
DE1...-124D3...	11,3	16	FAZ-B16/1N	FAZ-B16/2	15	FAZ-B15/1-NA	FAZ-B15/2-NA	15 A	16NZ01
DE1...-127D0...	17,4	20	FAZ-B20/1N	FAZ-B20/2	20	FAZ-B20/1-NA	FAZ-B20/2-NA	20 A	20NZ01
DE1...-129D6...	23,2	32	FAZ-B32/1N	FAZ-B32/2	30	FAZ-B30/1-NA	FAZ-B30/2-NA	30 A	32NZ02

1) Фазный ток со стороны сети (без сглаживающего дросселя)

таблица 39: Соответствующие устройства защиты для устройств DE1...-34...

Тип устройства	Входной ток ¹⁾ I _{LN}	Предохранители (IEC)		Sicherungen (UL), Branch-Protection, AWG wiring required					
		A	A	3-фазный 400/480 В переменного тока	A	SCCR 14 кА 3 полюса: 480 Y/277 В переменного тока	SCCR 18 кА 3 полюса: 480 Y/277 В переменного тока	SCCR Type J, CC or T	№ заказа Bussmann
DE1...-341D3...	1,7	6	FAZ-B6/3	PKM0-6,3 ²⁾ PKE12/XTU-12	15	FAZ-B15/3-NA ³⁾	PKZM0-32+BK25/ 3-PKZO-E+AK-PKZO	6	6NZ01
DE1...-342D1...	3,1	6	FAZ-B6/3	PKM0-6,3 ²⁾ PKE12/XTU-12	15	FAZ-B15/3-NA ³⁾	PKZM0-32+BK25/ 3-PKZO-E+AK-PKZO	6	6NZ01
DE1...-343D6...	4,9	6	FAZ-B6/3	PKM0-6,3 ²⁾ PKE12/XTU-12	15	FAZ-B15/3-NA ³⁾	PKZM0-32+BK25/ 3-PKZO-E+AK-PKZO	6	6NZ01
DE1...-345D0...	7	10	FAZ-B10/3	PKM0-10 ²⁾ PKE12/XTU-12	15	FAZ-B15/3-NA ³⁾	PKZM0-32+BK25/ 3-PKZO-E+AK-PKZO	10	10NZ01
DE1...-346D6...	8,5	16	FAZ-B16/3	PKM0-16 ²⁾ PKE32/XTU-32	15	FAZ-B15/3-NA ³⁾	PKZM0-32+BK25/ 3-PKZO-E+AK-PKZO	15	16NZ01
DE1...-348D5...	10	16	FAZ-B16/3	PKM0-16 ²⁾ PKE32/XTU-32	15	FAZ-B15/3-NA ³⁾	PKZM0-32+BK25/ 3-PKZO-E+AK-PKZO	15	16NZ01
DE1...-34011...	12	16	FAZ-B16/3	PKM0-16 ²⁾ PKE32/XTU-32	15	FAZ-B15/3-NA ³⁾	PKZM0-32+BK25/ 3-PKZO-E+AK-PKZO	15	16NZ01
DE1...-34016...	16,5	25	FAZ-B25/3	PKM0-25 ²⁾ PKE32/XTU-32	25	FAZ-B25/3-NA ³⁾	PKZM0-32+BK25/ 3-PKZO-E+AK-PKZO	20	25NZ02

1) Фазный ток со стороны сети (без сглаживающего дросселя)

2) Допустимы эквивалентные типы PKZM. Расцепитель перегрузки при этом не имеет прямой защитной функции для двигателя.

3) Групповая защита:

SCCR 14 кА, 3-полюсный: 480 В/277 В переменного тока FAZ-25/3-NA для всех комбинаций DE1...-34... вплоть до суммарного входного тока (I_{LN}) < 25 А

SCCR 10 кА, 3-полюсный: 480 В/277 В переменного тока FAZ-30/3-NA для всех комбинаций DE1...-34... вплоть до суммарного входного тока (I_{LN}) < 30 А

9 Принадлежности

9.7 Сетевые контакторы DIL...

9.7 Сетевые контакторы DIL...



Указанные здесь сетевые контакторы учитывают сетевой расчетный ток I_{LN} УПРС DE1... на стороне входа без сглаживающего дросселя. Выбор осуществляется согласно термическому току $\rightarrow I_{th} = I_e$ (AC-1) при указанной температуре окружающей среды.

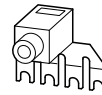
ВНИМАНИЕ

Старт-стопный режим через сетевой контактор не допускается (длительность паузы ≥ 30 с между выключением и повторным включением).

рисунок 84: Сетевой контактор для однофазного соединения

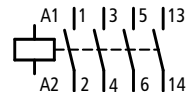
DILM12-XP1

P1DILEM



DILM

DILEM



DILM12-XP1

P1DILEM

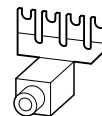


таблица 40: Соответствующие сетевые контакторы

Тип устройства	Номинальный ток I_e А	входной ток ¹⁾ I_{LN} А	Сетевой контактор	
			AC-1 до 55 °C Тип	AC-1 до 60 °C Тип
DE1...-121D4...	1,4	3,6	DILEM-...+P1DILEM	DILM7-...+DILM12-XP1
DE1...-122D3...	2,3	6,2	DILEM-...+P1DILEM	DILM7-...+DILM12-XP1
DE1...-122D7...	2,7	7,3	DILEM-...+P1DILEM	DILM7-...+DILM12-XP1
DE1...-124D3...	4,3	11,3	DILEM-...+P1DILEM	DILM7-...+DILM12-XP1
DE1...-127D0...	7	17,4	DILEM-...+P1DILEM	DILM7-...+DILM12-XP1
DE1...-129D6...	9,6	23,2	DILM7-...+DILM12-XP1	DILM7-...+DILM12-XP1
DE1...-341D3...	1,3	1,7	DILEM-...	DILM7-...
DE1...-342D1...	2,1	3,1	DILEM-...	DILM7-...
DE1...-343D6...	3,6	4,9	DILEM-...	DILM7-...
DE1...-345D0...	5	7	DILEM-...	DILM7-...
DE1...-346D6...	6,6	8,5	DILEM-...	DILM7-...
DE1...-348D5...	8,5	10	DILEM-...	DILM7-...
DE1...-34011...	11	12	DILEM-...	DILM7-...
DE1...-34016...	16	16,5	DILEM-...	DILM7-...

1) Фазный ток со стороны сети (без сглаживающего дросселя)

Технические характеристики сетевых контакторов смотрите, пожалуйста, в основном каталоге HPL, раздел: силовые контакторы DILEM и DILM7.

9.8 Сглаживающие дроссели DX-LN...

Выбор сглаживающих дросселей осуществляется согласно значениям номинального входного тока устройства пуска с регулировкой скорости DE1....

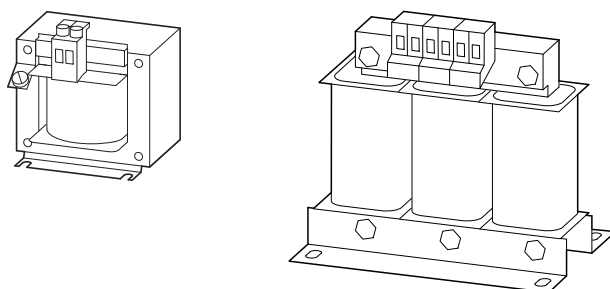


рисунок 85: Сглаживающие дроссели DEX-LN...



Если устройство пуска с регулировкой скорости DE1... работает на предельном расчетном токе, то обусловленное сглаживающим дросселем при значении u_k около 4 % максимально возможное выходное напряжение УПРС (U_2) уменьшается примерно до 96 % от сетевого напряжения (U_{LN}).



При использовании УПРС DE1...-34... значение u_k сглаживающего дросселя не должно превышать 4 %, поскольку эти устройства выполнены с „удлиненным“ звеном постоянного тока.



Сглаживающие дроссели снижают амплитуду высших гармоник тока примерно до 30 % и увеличивают продолжительность срока службы УПРС и предвключенных переключающих устройств.



Дополнительную информацию и технические характеристики сглаживающих дросселей серии DX-LN... можно взять из инструкции по монтажу IL00906003Z.

9 Принадлежности

9.8 Сглаживающие дроссели DX-LN...

таблица 41: Соответствующие сглаживающие дроссели

Тип устройства	Расчетный ток	Ток на входе ¹⁾	Сетевое напряжение (50/60 Гц)	сглаживающий дроссель	
	I_e А	I_{LN} А	U_{LNmax} В	Тип	I_e А
DE1...-121D4...	1,4	3,6	240 +10 %	DX-LN1-006	6
DE1...-122D3...	2,3	6,2	240 +10 %	DX-LN1-006	6
DE1...-122D7...	2,7	7,3	240 +10 %	DX-LN1-009	9
DE1...-124D3...	4,3	11,3	240 +10 %	DX-LN1-013	13
DE1...-127D0...	7	17,4	240 +10 %	DX-LN1-018	18
DE1...-129D6...	9,6	23,2	240 +10 %	DX-LN1-024	24
DE1...-341D3...	1,3	1,7	480 +10 %	DX-LN3-004	4
DE1...-342D1...	2,1	3,1	480 +10 %	DX-LN3-004	4
DE1...-343D6...	3,6	4,9	480 +10 %	DX-LN3-006	6
DE1...-345D0...	5	7	480 +10 %	DX-LN3-010	10
DE1...-346D6...	6,6	8,5	480 +10 %	DX-LN3-010	10
DE1...-348D5...	8,5	10	480 +10 %	DX-LN3-010	10
DE1...-34011...	11	12	480 +10 %	DX-LN3-016	16
DE1...-34016...	16	16,5	480 +10 %	DX-LN3-016	16

1) Фазный ток со стороны сети (без сглаживающего дросселя)

9.9 Внешние ЭМС-фильтры

Фильтры подавления радиопомех DX-EMC... обеспечивают применение УПРС DE1... в других классах радиопомех ЭМС в 1 и 2 зонах (IEC/EN 61800-3) и эксплуатацию с большой длиной соединительного провода двигателя.

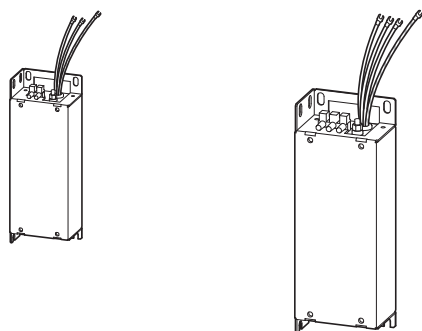


рисунок 86: Фильтры подавления радиопомех DX-EMC12... и DX-EMC34...

Внешние фильтры подавления радиопомех DX-EMC... должны монтироваться вертикально, с левой стороны устройства пуска с регулировкой скорости DE1....

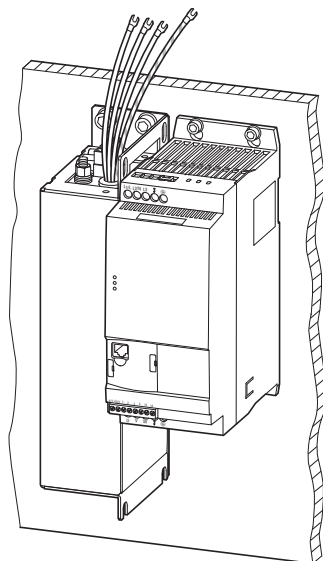


рисунок 87: Расположение для монтажа (пример: DX-EMC34-019... и DE1...-340... в типоразмере FS2)



Оконцованные соединительные провода внешних фильтров ЭМС DX-EMC... снабжены вилочными кабельными наконечниками.

Для подключения к устройству пуска с регулировкой скорости DE1... эти кабельные наконечники необходимо удалить. Подключение к DE1... производится в соответствии с указаниями по монтажу на → страница 50 (→ рисунок 31 и → таблица б) с местными предписаниями.

9 Принадлежности

9.9 Внешние ЭМС-фильтры

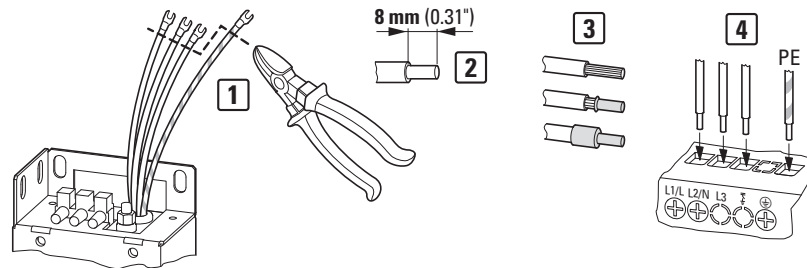


рисунок 88: Подгонка оконцованных соединительных проводов

Вилочные кабельные наконечники должны быть отделены непосредственно на концах [1]. При этом следует избегать укорачивания соединительных проводов. Для непосредственного подключения к силовым клеммам DE1... (L1/L, L2/N, L3, PE) [4] укороченные концы кабеля должны быть изолированы на отрезке 8 мм [2]. При необходимости и с учетом местных предписаний эти изолированные концы кабеля можно оснастить оконечными муфтами или штифтовыми кабельными наконечниками [3].



Дальнейшая информация и технические характеристики внешних фильтров подавления радиопомех серии DX-EMC... находится в инструкции по монтажу IL04012017Z.

9 Принадлежности

9.9 Внешние ЭМС-фильтры

таблица 42: Измеренные и назначенные фильтры подавления радиопомех

Устройство пуска с регулировкой скорости	Соответствующий внешний фильтр ЭМС Тип	Длина провода двигателя		
		Категория ЭМС		
		C1 [м] ²⁾	C2 [м]	C3 [м]
Класс напряжения 220/240 В				
DE1...-121D4...	DX-EMC12-019-FS1	50	100	100
DE1...-122D3...				
DE1...-122D7...				
DE1...-124D3...				
DE1...-127D0...				
DE1...-129D6...	DX-EMC12-025-FS2	50	100	100
Класс напряжения 380/400 В				
DE1...-341D3...	DX-EMC34-008-FS1 DX-EMC34-008-FS1-L ¹⁾ DX-EMC34-008 DX-EMC34-006-L	50 (25) ¹⁾	100	100
DE1...-342D1...				
DE1...-343D6...				
DE1...-345D0...	DX-EMC34-016-FS3 DX-EMC34-016-FS3-L DX-EMC34-016 DX-EMC34-016-L	50	100	100
DE1...-346D6...				
DE1...-348D5...				
DE1...-34011...				
DE1...-34016...				

- 1) Длина укороченных кабелей двигателей категории C1 при комбинации DE1...-34...NN... и фильтре с уменьшенным током утечки DX-EMC34-008-FS1-L
- 2) только с проводным соединением

9.10 Дроссели двигателей DX-LM3...

Применение дросселя двигателя рекомендуется при значительной длине провода и при параллельном подключении нескольких двигателей. Дроссель двигателя располагается на выходе устройства пуска с регулировкой скорости DE1.... Его расчетный рабочий ток должен быть всегда равным или больше, чем расчетный рабочий ток УПРС.

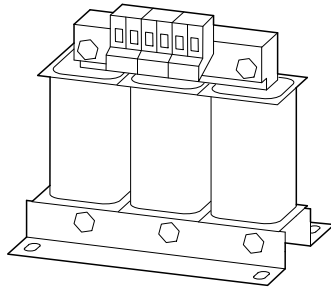


рисунок 89: Дроссели двигателя DX-LM3...

Преимущества при использовании дросселя двигателя

- Ограничение значения du/dt ,
- Уменьшение пиков напряжения,
- Сокращение подшипниковых токов,
- Увеличение срока службы двигателя (изоляция, опора)

Длина соединительного провода двигателя при отсутствии используемых дросселей двигателя

- без экранирования: 125 м
- с экранированием: 65 м
(+ ок. 50 % с дросселем двигателя, макс. 150 м)



Учтите максимально допустимые длины проводов двигателя в соответствии с IEC/EN 61800-3 в соответствующих классах радиопомех ЭМС (C1, C2, C3 в 1 и 2 окружении).

Также рекомендуется использование дросселя двигателя на выходе устройства пуска с регулировкой скорости DE1..., если параллельно запускаются несколько двигателей с одинаковыми или различными расчетными характеристиками. Дроссель двигателя компенсирует в данном случае общее сопротивление, уменьшенное при параллельной схеме, повышает сниженную общую индуктивность и снижает высокую емкость рассеяния проводов.



Дополнительную информацию и технические характеристики дросселей двигателя серии DX-LM3... можно взять из инструкции по монтажу IL00906003Z.

9 Принадлежности

9.10 Дроссели двигателей DX-LM3...

таблица 43: Соответствующие дроссели двигателя

Тип устройства		Соответствующие дроссели двигателя	
Класс напряжения		Тип	Номинальный ток
200 - 240 В	380 - 480 В		I_e А
DE1...-121D4...	DE1...-341D3...	DX-LM3-005	5
DE1...-122D3...	DE1...-342D1...	DX-LM3-005	5
DE1...-122D7...	DE1...-343D6...	DX-LM3-005	5
DE1...-124D3...	DE1...-345D0...	DX-LM3-005	5
DE1...-127D0...	DE1...-346D6...	DX-LM3-008	8
DE1...-129D6...	DE1...-348D5...	DX-LM3-011	11
–	DE1...-34011...	DX-LM3-011	11
–	DE1...-34016...	DX-LM3-016	16

Указания:

- максимальное питающее напряжение дросселей двигателя (U_{max}): 750 В \pm 0 %
- максимально допустимая выходная частота f_2 : 200 Гц
- максимально допустимая тактовая частота (f_{PWM}) DE1: 24 кГц (= P-29)

10 Сообщения об ошибках

Устройство пуска с регулировкой скорости DE1... имеет множество функций контроля. При распознавании отклонения от требуемого рабочего состояния он выдает сообщение об ошибке:

- Привод останавливается,
- Светодиод **Status** горит красным,
- Светодиод **Fault Code** мигает красным (см. список ошибок),
- Релейный контакт (управляющая клемма 13/14) размыкается.

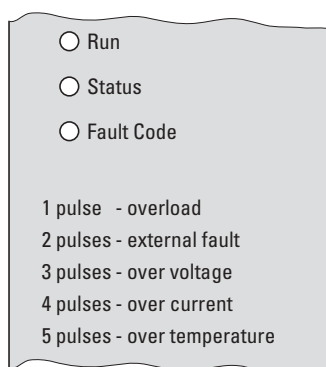


рисунок 90: Индикаторы со светодиодами с сообщением об ошибке

При наличии активного сообщения об ошибке светодиод **Status** постоянно горит красным. Светодиод **Fault Code** сигнализирует импульсами (pulses) соответствующую ошибку. После паузы в две секунды последовательность мигания повторяется (частота мигания: 2 Гц). Ошибки, наиболее часто встречающиеся на практике, перечислены в виде списка на корпусе УПРС DE1...:

таблица 44: Сообщения об ошибке на корпусе устройства пуска с регулировкой скорости DE1...

Fault Code (код ошибки) (напечатан на корпусе)	циклическая частота мигания 2 Гц с паузой 2 секунды	Значение сообщения об ошибке
1 pulse - overload	1 x	Термическая перегрузка двигателя
2 pulses - external fault	2 x	Внешнее сообщение об ошибке
3 pulses - over voltage	3 x	Перенапряжение
4 pulses - over current	4 x	Ток перегрузки
5 pulses - over temperature	5 x	Превышение температуры

При недостаточном напряжении в сети зеленый светодиод **Run** гаснет и оба красных светодиода **Status** и **Fault Code** синхронно мигают с частотой 2 Гц.

10 Сообщения об ошибках

10.1 Квитировать сообщение об ошибке (Сброс)

При включении или возвращении сетевого напряжения оба синхронно мигающих светодиода **Status** и **Fault Code** сигнализируют, что импульсный блок питания работает и рабочее состояние устройства пуска с регулировкой скорости DE1... запрашивается, прежде чем замигает светодиод **Run**.

При внутренней ошибке связи (ошибке ЦП) УПРС DE1... зеленый светодиод **Run** гаснет и оба светодиода **Status** и **Fault Code** загораются и горят красным. → Устройство пуска с регулировкой скорости DE1... неисправно и подлежит замене.

10.1 Квитировать сообщение об ошибке (Сброс)



Заводская установка устройства пуска с регулировкой скорости DE1... - Автом.0 (P-30).

Это означает, что после устранения ошибки автоматический перезапуск не происходит, но необходимо выполнить сброс. В этом случае для разблокировки не нужен восходящий фронт импульса. Разблокировка (DI1 или DI2) при этом может быть переключена с напряжением 10 В.

Сообщения об ошибках могут быть квитированы следующим образом:

- при отключении и повторном включении напряжения питания,
- при отключении и повторном включении сигнала разблокировки (FWD, REV, ENA),
- нажатием кнопки Стоп на внешних модулях управления (DX-KEY-...),
- через подключения, такие как Modbus RTU, SmartWire-DT, PC (drivesConnect) и т.д.

10.2 Память ошибок

Последние сообщения об ошибке сохраняются в порядке их возникновения (самая последняя ошибка на первом месте) в параметре P-13.

Память ошибок (P-13) может быть считана через:

- опциональный внешний модуль управления (DX-KEY-...),
- программное обеспечение для настройки drivesConnect,
- Modbus RTU,
- SmartWire-DT,
- CANopen – при DE11-...



Память ошибок не может быть удалена. Она сохраняется также после загрузки заводских установок.



Через модуль управления DX-KEY-LED могут быть отображены только последняя и три предыдущие ошибки.

Следующий пример показывает вызов памяти ошибок через модуль управления DX-KEY-LED:

Индикация	Пояснение
	Режим останова.
	Нажать кнопку ОК и удерживать ее в течение 2 секунд.
	Будет отображен последний вызванный параметр (например, P-00) При этом последний символ индикации будет мигать.
	Клавишами со стрелками ▲ (UP) или ▼ (DOWN) можно выбрать память ошибок P-13 и подтвердить кнопкой ОК.
	Последнее сообщение об ошибке: Пример: P-def (параметр по умолчанию): Заводская установка загружена.
	Клавишей со стрелкой ▲ (UP) перейдите к следующему сообщению об ошибке.
	Предпоследнее сообщение об ошибке: Пример: U-Volt (сообщение о пониженном напряжении). Правая десятичная точка мигает (= предпоследнее сообщение об ошибке).
	После нажатия клавиши со стрелкой ▲ (UP) будет отображено второе с конца сообщение об ошибке.
	Второе с конца сообщение об ошибке: Пример: E-err. 1P (внешнее сообщение об ошибке). Обе правых десятичных точки мигают (= второе с конца сообщение об ошибке).
	После повторного нажатия на клавишу со стрелкой ▲ (UP) будет отображено третье с конца сообщение об ошибке.
	Третье с конца сообщение об ошибке: Пример: U-Volt (сообщение о пониженном напряжении) Мигают три последних десятичных точки (= третье с конца сообщение об ошибке).

10 Сообщения об ошибках

10.3 Список ошибок

10.3 Список ошибок

Нижеследующая таблица содержит сообщения об ошибках устройства пуска с регулировкой скорости DE1..., их возможные причины и меры по устранению:

- Светодиод **Fault Code** (2 Гц + 2 с) = мигания, затем 2 секунды пауза
- Modbus RTU [hex] = шестнадцатеричный код ошибки через Modbus
- Индикатор DX-KEY-LED = код ошибки в 7-сегментном индикаторе опционального модуля управления DX-KEY-LED

таблица 45: Сообщения об ошибках

Светодиод Fault Code (2 Гц + 2с) ¹⁾	Modbus RTU [hex]	Индикатор DX-KEY-LED) ²⁾	Наименование	Возможная причина/меры по устранению
1 x	04	<i>1.E - Er P</i>	Термическая перегрузка двигателя	<ul style="list-style-type: none"> • Если десятичные точки мигают, или если на внешнем модуле управления высвечивается надпись <i>DL</i>, ток двигателя, установленный в параметре P-08, был превышен. По истечении периода более 100 % производится отключение (значение <i>l x t</i>). → Уменьшите нагрузку двигателя или увеличьте время ускорения (P-03). → Проверьте данные тока на заводской табличке двигателя и значение в P-08, а также тип схемы соединения двигателя (звезда, треугольник).
2 x	0B	<i>E - Er i P</i>	Внешнее сообщение об ошибке	<ul style="list-style-type: none"> • Управляющее напряжение (уровень H) на клемме 3 (DI3) отключено в конфигурации EXTFLT (P-15 = 1, 3, 5, 7, 9). → Проверьте температуру двигателя или внешние датчики, если в данной конфигурации подключен термистор.
3 x	06	<i>0.11242</i>	Перенапряжение	<ul style="list-style-type: none"> • Перенапряжение в промежуточном контуре → Проверьте значение напряжения питания со стороны сети. → Если сообщение об ошибке появилось во время тормозного режима, это означает, что электродинамическая энергия слишком велика. В данном случае увеличьте время задержки P-04.
4 x	03	<i>0 - 1</i>	Ток перегрузки	<ul style="list-style-type: none"> • Сообщение об ошибке сразу же после разблокировки или команды запуска → Проверьте подключение двигателя в отношении замыкания фазы или замыкания на землю. • Сообщение об ошибке во время запуска: → Проверьте, может ли двигатель свободно вращаться (или он заблокирован, сработал механический тормоз), → Проверьте вид схемы подключения двигателя (звезда, треугольник), → Увеличьте время ускорения P-03, → Уменьшите пусковое напряжение P-11. • Сообщение об ошибке при постоянной скорости вращения → Проверьте привод на перегрузку (шоковая нагрузка) или на сбой. • Сообщение об ошибке при изменении скорости → Проверьте привод на пульсирующую нагрузку (например, при лопастных машинах, таких как насосы и вентиляторы).

10 Сообщения об ошибках

10.3 Список ошибок

Светодиод Fault Code (2 Гц + 2с) ¹⁾	Modbus RTU [hex]	Индикатор DX-KEY-LED) ²⁾	Наименование	Возможная причина/меры по устранению
5 x	08	<i>0 - E</i>	Превышение температуры	<ul style="list-style-type: none"> • Перегрев внутреннего радиатора Пожалуйста, проверьте: <ul style="list-style-type: none"> → Соответствует ли спецификации температура окружающей среды? → Обеспечивается ли достаточная циркуляция воздуха на УПРС DE1... (свободное пространство выше и ниже)? → Свободны ли вентиляционные прорезы от посторонних предметов? → Для устройств с внешним вентилятором: работает ли вентилятор?
6 x	05	<i>P5 - E r F</i>	Неисправность силовой части	<ul style="list-style-type: none"> • Сообщение об ошибке на выходе силовой части. <ul style="list-style-type: none"> → Проверьте соединение с двигателем (короткое замыкание, замыкание на землю). → Снимите провод с клемм U, V, W. → Если невозможно сбросить сообщение об ошибке, обратитесь в ближайшее представительство Eaton.
7 x	0C	<i>5C - E r F</i>	Ошибка коммуникации	<ul style="list-style-type: none"> → Проверьте соединение интерфейса RJ45 с внешними устройствами. → Убедитесь, что каждое устройство в сети имеет однозначный (уникальный) адрес.
8 x	0A	<i>P - d E F</i>	Заводская установка параметров	<ul style="list-style-type: none"> • Заводская установка параметров загружена. <ul style="list-style-type: none"> → Нажмите кнопку Стоп внешнего модуля управления.
9 x	–	<i>F L E - d c</i>	Остаточная пульсация постоянного тока	<ul style="list-style-type: none"> • Слишком большие остаточные пульсации напряжения в промежуточном контуре. <ul style="list-style-type: none"> → Проверьте, все ли три фазы сетевого напряжения есть в наличии и составляет ли различие в напряжении между фазами сети менее 3 %. → Уменьшите нагрузку двигателя. → Если невозможно сбросить сообщение об ошибке, обратитесь в ближайшее представительство Eaton.
10 x	12	<i>4 - 2 0 F</i>	Ошибка Live-Zero	<ul style="list-style-type: none"> • Сигнал тока на аналоговом входе AI1 упал ниже 3 мА. <ul style="list-style-type: none"> → Проверьте источник тока и провода подключения к управляющим клеммам 4 и 0V.
11 x	09	<i>U - E</i>	Недостаточная температура	<ul style="list-style-type: none"> • Температура окружающей среды ниже -10° C (мороз). <ul style="list-style-type: none"> → Увеличьте температуру окружающей среды до значений выше -10° C.
12 x	10	<i>E h - F L E</i>	Ошибка термистора	<ul style="list-style-type: none"> • Дефект термистора на внутреннем радиаторе. <ul style="list-style-type: none"> → Обратитесь в ближайшее представительство компании Eaton.
13 x	11	<i>d R E A - F</i>	Ошибка данных	<ul style="list-style-type: none"> • Измененные параметры не были сохранены (флеш-память) и заводская установка была загружена повторно. <ul style="list-style-type: none"> → Если проблема возникла снова, обратитесь в ближайшее представительство Eaton.

1) 2 Гц частота мигания светодиода „Fault Code“ с паузой 2 секунды

2) Опциональный, внешний модуль управления

10 Сообщения об ошибках

10.3 Список ошибок

11 Список параметров

Далее по тексту находится обзор всех параметров устройства пуска с регулировкой скорости DE1... с кратким описанием.

Использованные сокращения имеют следующее значение:

Сокращение	Значение
Panel Code	Panel Code – обозначение параметра в программном обеспечении для параметрирования drivesConnect и в индикации внешних модулей управления DX-KEY-LED.
Panel Code ¹⁾	Значения параметра при копировании в УПРС DE1... другого типа мощности не передаются.
ПУСК	Право доступа к параметру во время эксплуатации (сообщение RUN)
Стоп	Право доступа к параметру только в режиме останова
ro/gw	Право считывания и записи параметров: ro = с защитой от записи, только для чтения (read only) gw = чтение и запись (read and write)
Имя	Краткое обозначение параметра
Значение	<ul style="list-style-type: none"> Заданное значение параметра Диапазон значений Значение индикации
WE	Заводская установка (значение параметра в состоянии при поставке) Значения в скобках соответствуют заводским настройкам при 60 Гц.
Страница	Число страниц в данном руководстве, в котором приводится подробное описание параметра

таблица 46: Список параметров

Panel Code	Modbus ID	Право доступа		Имя	Значение	WE	Описание	Страница
		ПУСК, СТОП	ro/gw					
P-01	129	Стоп	rw	f-макс.	P-02 - 300,0 Гц	50 Гц (60 Гц)	<p>Задаёт верхнее предельное значение для частоты вращения двигателя</p> <p>Возможна настройка любого значения между „f-мин.“ и 5-кратным значением „Ном. частота двигателя“.</p> <p>„Ном. скорость двигателя“ (P-10) = 0, макс. предельное значение частоты отображается в Гц.</p> <p>„Ном. скорость двигателя“ (P-10) > 0, макс. предельное значение частоты отображается в об/мин.</p>	97
P-02	130	Стоп	rw	f-мин.	0 Гц - P-01	0 Гц	<p>Задаёт нижнее предельное значение для частоты вращения двигателя</p> <p>Возможна настройка любого значения между 0 и „f-макс.“ (P-01)</p> <p>„Ном. скорость двигателя“ (P-10) = 0, мин. предельное значение скорости отображается в Гц.</p> <p>„Ном. скорость двигателя“ (P-10) > 0, мин. предельное значение скорости отображается в об/мин.</p>	97

11 Список параметров

Panel Code	Modbus ID	Право доступа		Имя	Значение	WE	Описание	Страница
		ПУСК, СТОП	ro/rw					
P-03	131	ПУСК	rw	t-разгон	0,1 - 300 с	5,0 с	<p>Задаёт время рампы ускорения в секундах.</p> <p>Период времени, заданный в „t-разгона“, представляет собой время, необходимое для ускорения от нуля до значения "Ном.частота двигателя" (P-09).</p>	97
P-04	132	ПУСК	rw	t-торможения	0,1 - 300 с	5,0 с	<p>Задаёт время рампы замедления в секундах.</p> <p>Период времени, заданный в „t-торможения“, представляет собой время, необходимое для замедления от значения „Ном.частота двигателя“ (P-09) до нуля.</p>	97
P-05	133	ПУСК	rw	Режим Останова	0; 1	1	<p>Определяет поведение привода в случае отмены сигнала разблокировки привода.</p> <p>0: Выбег. Если сигнал разблокировки отменен, выход привода немедленно блокируется, а двигатель вращается (свободный выбег) до останова.</p> <p>1: Рампа. Если сигнал разблокировки отменен, привод работает согласно настроенной посредством „t-торможения“ (P-04) скорости рампы до останова.</p>	98
P-06	134	Стоп	rw	Оптимизация энергопотребления	0; 1	0	<p>Если активирована оптимизация энергии, напряжение двигателя динамически изменяется в зависимости от нагрузки. Это приводит к уменьшению напряжения при частичной нагрузке, что значительно уменьшает потребление энергии. Этот режим работы не подходит для областей применения с высокой динамикой, когда возможно быстрое и значительное увеличение нагрузки.</p>	105
P-07 ¹⁾	135	Стоп	rw	Ном.напряжение двигателя	50 - 500 В	220 В, 230 В, 380 В, 400 В, 460 В	<p>Определяет номинальное напряжение двигателя.</p> <p>Если выходная частота больше значения „Ном.частота двигателя“ (P-09), выходное напряжение остается на уровне, настроенном в значении „Ном.напряжение двигателя“ (P-07).</p>	101
P-08 ¹⁾	136	Стоп	rw	Ном.ток двигателя	(10 - 100 %) x I _e	I _e	<p>Номинальный ток двигателя.</p> <p>Посредством установки „Ном.ток двигателя“ в пускателе двигателя одновременно настраивается защита двигателя от перегрузки с учетом номинальных значений двигателя.</p> <p>Если измеренный ток двигателя превышает значение „Ном.ток двигателя“, мигающие десятичные точки на дисплее (опция) указывают на наличие перегрузки. Если эта ситуация сохраняется, возможно отключение пускателя для предотвращения температурной перегрузки двигателя, при этом на дисплее отображается I_L - t - P.</p>	101

Panel Code	Modbus ID	Право доступа		Имя	Значение	WE	Описание	Страница
		ПУСК, СТОП	ro/rw					
P-09	137	Стоп	rw	Ном.частота двигателя	20,0 - 300 Гц	50 Гц (60 Гц)	Номинальная частота двигателя. Это частота, при которой выходное напряжение соответствует „ном. напряжению двигателя“. Ниже этой частоты двигатель получает уменьшенное напряжение, выше этой частоты двигатель получает номинальное напряжение.	101
P-10	138	Стоп	rw	Ном. скорость двигателя	0/200 - 15000 об./мин (18000 об./мин)	0	Номинальная скорость вращения двигателя P-10: 0: скорость вращения двигателя отображается в Гц. P-10 > 0: относящиеся к скорости вращения параметры (f-макс, f-мин и т.д.) отображаются в об/мин. Также активируется компенсация проскальзывания, т.е. скорость вращения вала двигателя остается постоянной при изменении нагрузки благодаря компенсации зависящего от нагрузки проскальзывания двигателя. Если „Ном.скорость двигателя“ соответствует синхронной скорости вращения (например, 3000 об/мин для 2-полюсного двигателя на 50 Гц), скорость вращения может отображаться в об/мин без активации компенсации проскальзывания.	101
P-11	139	ПУСК	rw	V-Усиление	0,0 - 40,0 %	0,0 %	Напряжение используется для увеличения приложенного напряжения двигателя при низкой выходной частоте с целью улучшения вращающего момента при низкой частоте вращения и запуске. Чрезмерное увеличение напряжения может привести к росту тока и температуры двигателя, что может потребовать принудительной вентиляции.	105

11 Список параметров

Panel Code	Modbus ID	Право доступа		Имя	Значение	WE	Описание	Страница
		ПУСК, СТОП	ro/rw					
P-12	140	ПУСК	rw	Источник данных процесса	0 - 13	0	<p>Локальная конфигурация источника команд и заданных значений</p> <p>0: Управление по клеммам. Привод реагирует непосредственно на сигналы, подаваемые на управляющие клеммы.</p> <p>1: Пульт, одно направление вращения. Управление приводом в направлении „вперед“ возможно только посредством внешнего или дистанционного пульта</p> <p>2: Пульт, два направления вращения. Управление приводом в направлении „вперед“ и „назад“ возможно посредством внешнего или дистанционного пульта. Направление вращения изменяется при нажатии кнопки ПУСК на пульте.</p> <p>3: Управление посредством Modbus. Управление посредством связи по Modbus RTU.</p> <p>9: Устройство управления SmartWire-DT и заданная скорость вращения</p> <p>10: Устройство управления SmartWire-DT и заданная скорость вращения через клемму</p> <p>11: Управление по клемме и заданная скорость вращения от устройства SmartWire-DT</p> <p>12: Не разрешено</p> <p>13: Устройство управления SmartWire-DT и заданная скорость вращения. Разблокировка по цифровому входу.</p>	110 и далее
P-13	141	Стоп	ro	Последняя ошибка1 PDP – Последняя ошибка8 PDP	Последняя ошибка – на восьмом месте с конца	-	Последняя ошибка	121
P-14	142	ПУСК	rw	Пароль	0 - 65535	0	<p>Ввод пароля для доступа к расширенному набору параметров.</p> <p>Вводимое значение зависит от P-38 (по умолчанию: 101). Доступны расширенные параметры.</p>	120

Panel Code	Modbus ID	Право доступа		Имя	Значение	WE	Описание	Страница																																																							
		ПУСК, СТОП	ro/rw																																																												
Расширенный диапазон параметров (код доступа: P-14 = 101 в заводской настройке)																																																															
P-15	143	Стоп	rw	Выбор конфигурации DI	0 - 9	0	<p>Функции управляющих клемм</p> <p>С параметром P-12 = 0 управляющие клеммы с DI1 по DI4 можно настроить на следующие функции:</p> <table border="1"> <thead> <tr> <th>Mode</th> <th>DI1</th> <th>DI2</th> <th>DI3</th> <th>AI1/DI4</th> </tr> </thead> <tbody> <tr> <td>0</td> <td>FWD</td> <td>REV</td> <td>Select REF/f-Fix1</td> <td>REF</td> </tr> <tr> <td>1</td> <td>FWD</td> <td>REV</td> <td>EXTFLT</td> <td>REF</td> </tr> <tr> <td>2</td> <td>FWD</td> <td>REV</td> <td>Select f-Fix Bit0</td> <td>Select f-Fix Bit1</td> </tr> <tr> <td>3</td> <td>FWD</td> <td>Select REF/f-Fix1</td> <td>EXTFLT</td> <td>REF</td> </tr> <tr> <td>4</td> <td>FWD</td> <td>UP</td> <td>Select REF/f-Fix1</td> <td>DOWN</td> </tr> <tr> <td>5</td> <td>FWD</td> <td>UP</td> <td>EXTFLT</td> <td>DOWN</td> </tr> <tr> <td>6</td> <td>FWD</td> <td>REV</td> <td>UP</td> <td>DOWN</td> </tr> <tr> <td>7</td> <td>FWD</td> <td>Select f-Fix Bit0</td> <td>EXTFLT</td> <td>Select f-Fix Bit1</td> </tr> <tr> <td>8</td> <td>START</td> <td>DIR</td> <td>Select REF/f-Fix1</td> <td>REF</td> </tr> <tr> <td>9</td> <td>START</td> <td>DIR</td> <td>EXTFLT</td> <td>REF</td> </tr> </tbody> </table> <p>Указание: Соответствующие функции управляющих клемм зависят от заданного значения P-12.</p>	Mode	DI1	DI2	DI3	AI1/DI4	0	FWD	REV	Select REF/f-Fix1	REF	1	FWD	REV	EXTFLT	REF	2	FWD	REV	Select f-Fix Bit0	Select f-Fix Bit1	3	FWD	Select REF/f-Fix1	EXTFLT	REF	4	FWD	UP	Select REF/f-Fix1	DOWN	5	FWD	UP	EXTFLT	DOWN	6	FWD	REV	UP	DOWN	7	FWD	Select f-Fix Bit0	EXTFLT	Select f-Fix Bit1	8	START	DIR	Select REF/f-Fix1	REF	9	START	DIR	EXTFLT	REF	104, 104
Mode	DI1	DI2	DI3	AI1/DI4																																																											
0	FWD	REV	Select REF/f-Fix1	REF																																																											
1	FWD	REV	EXTFLT	REF																																																											
2	FWD	REV	Select f-Fix Bit0	Select f-Fix Bit1																																																											
3	FWD	Select REF/f-Fix1	EXTFLT	REF																																																											
4	FWD	UP	Select REF/f-Fix1	DOWN																																																											
5	FWD	UP	EXTFLT	DOWN																																																											
6	FWD	REV	UP	DOWN																																																											
7	FWD	Select f-Fix Bit0	EXTFLT	Select f-Fix Bit1																																																											
8	START	DIR	Select REF/f-Fix1	REF																																																											
9	START	DIR	EXTFLT	REF																																																											
P-16	144	Стоп	rw	AI1 Диапазон сигнала	0 - 3	0	<p>Конфигурирует аналоговый вход 1 для выбранного типа источника сигнала.</p> <p>0 - 10 В 0 - 20 мА t 4 - 20 мА (отключение при обрыве провода) r 4 - 20 мА (рампа до f-Фикс1 (P-20) при обрыве провода)</p>	118																																																							
P-17	145	ПУСК	rw	AI1 Усиление	0,10 - 2 500	1 000	<p>Масштабирование аналогового входа 1</p> <p>Выходное значение = входное значение * масштабирование. Пример: P-16 = 0 - 10 В, P-17 = 2000: при 5 В двигатель вращается с макс. скоростью (P-01) (5 В * 2 = 10 В)</p>	118																																																							
P-18	146	Стоп	rw	AI1 Инвертирование	0; 1	0	<p>При установке этого параметра на 1 происходит инвертирование логики аналогового входа. 0: 0 В = мин. частота / 10 В = макс. частота 1: 0 В = макс. частота / 10 В = мин. частота</p>	119																																																							
P-19	147	Стоп	rw	Логика DI3	0; 1	0	<p>Этот параметр задает логику цифрового входа 3.</p> <p>0: High = в норме, Low = неисправность 1: Low = в норме, High = неисправность (если P15 установлен на 1, 3, 5, 7 или 9 (внешняя неисправность))</p>	104																																																							
P-20	148	Стоп	rw	f-Фикс1	P-02 - P-01	20 Гц	<p>Настроенная фиксированная частота 1 Возможно изменение значения в диапазоне от f-min до f-max. Выбор производится по цифровому управляющему сигналу.</p>	111																																																							

11 Список параметров

Panel Code	Modbus ID	Право доступа		Имя	Значение	WE	Описание	Страница
		ПУСК, СТОП	ro/rw					
P-21	149	Стоп	rw	f-Фикс2	P-02 - P-01	30 Гц	Настроенная фиксированная частота 2 Возможно изменение значения в диапазоне от f-min до f-max. Выбор производится по цифровому управляющему сигналу.	111
P-22	150	Стоп	rw	f-Фикс3	P-02 - P-01	40 Гц	Настроенная фиксированная частота 3 Возможно изменение значения в диапазоне от f-min до f-max. Выбор производится по цифровому управляющему сигналу.	111
P-23	151	Стоп	rw	f-Фикс4	P-02 - P-01	50 Гц	Настроенная фиксированная частота 4 Возможно изменение значения в диапазоне от f-min до f-max. Выбор производится по цифровому управляющему сигналу.	111
P-24	152	ПУСК	rw	Цифровое задание Режим сброса	0 - 3	0	<p>Определяет поведение привода при команде START и управлении с пульта или при управлении посредством команд UP и DOWN через клеммы.</p> <p>0: Запуск с мин. скоростью вращения 1: Запуск с последней скоростью вращения перед отключением 2: Запуск с мин. скоростью вращения (Автом. r) 3: Запуск с мин. скоростью вращения перед отключением (Автом. r)</p> <p>Автом. r: кнопки ПУСК и СТОП на пульте заблокированы. DE1 запускается командой ПУСК на клеммах.</p>	117
P-25	153	Стоп	rw	Торможение пост. током	0 - 3	0	<p>Задаёт рабочие состояния, когда разблокировано торможение пост. током.</p> <p>0: ВЫКЛ 1: ВКЛ при останове 2: ВКЛ перед запуском 3: ВКЛ перед запуском и при останове</p>	109
P-26	154	ПУСК	rw	t- DСторможенияПри Останове	0 - 10 с	0,0 с	Длительность торможения пост. током при останове и перед запуском	109
P-27	155	ПУСК	rw	Напр.при дин.торможении	(0 - 100 %) P-07	0,0 с	Постоянное напряжение как процентная доля „Ном. напряжения двигателя”, подаваемого на двигатель во время торможения пост. током.	109
P-28	156	ПУСК	rw	f- DСторможенияПри Останове	0 - P-01	0,0 Гц	<p>Выходная частота в Гц, при которой начинается торможение пост. током во время фазы замедления.</p> <p>Если „Режим Остановки” установлен на выбег, торможение пост. током начинается немедленно при команде останова.</p>	109

11 Список параметров

Panel Code	Modbus ID	Право доступа		Имя	Значение	WE	Описание	Страница
		ПУСК, СТОП	ro/rw					
P-29 ¹⁾	157	Стоп	rw	Опорная частота	4 - 32 кГц 10 - 20 кГц	16 кГц	<p>Частота переключений силовой части. Более высокая частота уменьшает шумность двигателя и улучшает форму волны выходного тока; недостаток: более высокие тепловые потери в двигателе.</p> <p>ВНИМАНИЕ: При использовании синусоидального фильтра частота переключений должна находиться в допустимом диапазоне для данного фильтра. В этом случае P-29 требуется установить на значение, в два раза превышающее частоту переключения, указанную для фильтра. Пример: синусоидальный фильтр для 6 кГц → настройка P-29: 12 кГц!</p>	—
P-30	158	Стоп	rw	Режим Пуска	EdgE-г, Автом.-0 - Автом.-9	Автом.- 0	<p>Определяет поведение привода относительно цифрового входа разблокировки и конфигурирует автоматический повторный запуск после неисправности.</p> <p>Фронт г: после включения питающего напряжения или после сброса привод не запустится, если сигнал запуска (FWD/REV) продолжает подаваться. Для запуска DE1 требуется нарастающий фронт.</p> <p>Автом. 0: после включения питающего напряжения или после сброса привод автоматически запустится, если цифровой вход 1 замкнут.</p> <p>Автом. от 1 до 9: после отключения привод выполняет до 9 попыток перезапуска с интервалом 20 секунд. Для сброса показаний счетчика привод требуется выключить. повторного запуска подсчитывается, и если привод не удалось запустить при последней попытке, он отключается; при этом отображается требование ручного сброса неисправности.</p> <p>ВНИМАНИЕ: Автоматический повторный запуск возможен только в том случае, если управляющие команды подаются через клеммы (P-12 = 0 и P-12 = 11).</p>	—
P-31	159	ПУСК	rw	Контроль перенапряжения	0; 1	0	<p>Регулирование перенапряжения предотвращает отключение привода в случае рекуперации энергии двигателем с ее возвратом в цепь пост. тока. Если эта функция деактивирована, привод отключается с сообщением „Перенапряжение“ вместо автоматического увеличения времени ramпы, когда привод слишком быстро замедляет двигатель.</p> <p>0: ВКЛ. Контроль перенапряжения включен 1: ВыКЛ. Контроль перенапряжения выключен</p>	98
P-32	160	Стоп	rw	Оптимизация теплового режима	0; 1	0	<p>АвтоТермоУправление</p> <p>Если эта функция заблокирована, привод отключится с сообщением „Перегрев“ вместо автоматического уменьшения частоты переключения уровня мощности при нагреве привода.</p> <p>0: ВКЛ. Управление температурой активировано 1: ВыКЛ. Управление температурой деактивировано</p>	160

11 Список параметров

Panel Code	Modbus ID	Право доступа		Имя	Значение	WE	Описание	Страница
		ПУСК, СТОП	ro/rw					
P-33	161	Стоп	rw	Хранение Параметра	0; 1	0	<p>В случае активации автоматически сохраняется расчетная температурная модель двигателя при отключении питающего напряжения для использования этого значения в качестве начального при следующем включении питания. Если эта функция деактивирована, „температурная память” двигателя устанавливается на ноль при каждом повторном включении.</p> <p>0: ВКЛ. Память температуры активирована 1: ВыКЛ. Память температуры деактивирована</p>	103
P-34	162	ПУСК	rw	Адрес-PDP	1 - 63	1	Уникальный адрес привода в сети связи.	—
P-35	163	ПУСК	rw	RS485-0 Скор.перед.данных	0 - 4	4	<p>Скорость передачи данных RS485</p> <p>0: 960 Bit/s 1: 19,2 кбит/с 2: 38,4 кбит/с 3: 57,6 кбит/с 4: 115,2 кбит/с</p>	—
P-36	164	ПУСК	rw	Modbus RTU0 Время ожид.связи	0 - 8	0	<p>Modbus RTU0 COM Timeout</p> <p>Время между потерей связи и выполненной вследствие этого операцией. Настройка “0” деактивирует операцию после потери связи. t: отключение привода после истечения времени. r: работа привода с рампой до останова после истечения времени.</p> <p>0: нет реакции 1: t 30 мс 2: t 100 мс 3: t 1000 мс 4: t 3000 мс 5: r 30 мс 6: r 100 мс 7: r 1000 мс 8: r 3000 мс</p>	—
P-37	165	Стоп	rw	Набор Параметров	0; 1	0	Восстанавливает заводские установки параметров.	121
P-38	166	ПУСК	rw	Пароль уровня 2	0 - 9999	101	<p>Задает пароль, который используется для доступа к расширенному набору параметров (уровень 2).</p> <p>Доступ через P-14.</p>	120
P-39	167	ПУСК	rw	Блокировка параметров	0; 1	0	<p>Задает блокировку параметров</p> <p>0: ВыКЛ. Ко всем параметрам открыт доступ и их можно изменить 1: ВКЛ. Значения параметров могут отображаться, но их изменение невозможно. Если подключен пульт дистанционного управления, доступ к параметрам с этого пульта невозможен, если они заблокированы.</p>	120

Panel Code	Modbus ID	Право доступа		Имя	Значение	WE	Описание	Страница
		ПУСК, СТОП	ro/rw					
P-40	168	ПУСК	rw	Действие@Потеря Связи	0 - 4	0	Device reaction after occuring of "Потеря Связи". Possibilities device dependent Реакция привода после потери связи с ведущим устройством SWD. Время задержки при потере связи с ведущим устройством задается параметром "Таймаут Modbus RTU0 COM" (P-36) 0: Нет реакции, продолжение работы 1: Вывод предупреждения, продолжение работы 2: Останов (при активированной рампе) 3: Останов с выбегом 4: Отключение	–
P-41	169	ПУСК	rw	Доступ_к_Параметрам	0; 1	0	Доступ к параметрам 0: Все параметры можно изменять из любого источника. 1: Все параметры заблокированы; изменение возможно только посредством устройства SWD.	121
P-42				f-Пропуск Частоты1			Ширина полосы нежелательных частот Задаёт диапазон частот вблизи f-Skip1, в котором привод не работает в установившемся режиме, чтобы предотвратить механический резонанс в оборудовании.	
P-43				f-Пропуск1			Центральная точка полосы частот, заданная f-Skip-Band1, в которой привод не работает в установившемся режиме.	
P-44				AI1 Смещение			Смещение аналогового входа 1	
P-45				Функция пожарного режима				
P-46				Сопротивл СтатДвиг			Сопротивление статора двигателя	
P-47				RS485-0 Адрес				
P-48				RS485-0 Тип чётности			Тип четности RS485 0	
Только при устройствах пуска с регулировкой скорости DE11-...								
P-50		ПУСК	rw	Скорость CAN0	0 - 3	2	Скорость передачи данных CANopen	
P-51		ПУСК	rw	RO1 Функция	0 - 9	0	Выбор функции выходного реле RO1	
P-52		ПУСК	rw	RO1 верхняя граница	0,0 - 200,0 %	100 %	Пороговое значение включения реле RO1	
P-53		ПУСК	rw	RO1 Гистерезис	0,0 - 100,0 %	0,0 %	Гистерезис релейного выхода 1	
P-54		ПУСК	rw	RO1 запаздывание при включении	0,0 - 250,0 с	0,0 с	Время задержки перед переключением реле с логического 0 на логическую 1.	

Параметры индикации, монитор

Расширенный диапазон параметров (код доступа: P-14 = 101 в заводской установке)

таблица 47: Параметры индикации, монитор

Panel Code	Имя	Значение	Описание
P0-01	Аналоговый вход 1	0,0 - 100 %	Аналоговый вход 1 Уровень сигнала на аналоговом входе 1 с учетом масштабирования и смещения.
P0-02	—	—	—
P0-03	Задание Частоты	0,0 - 300 Гц	Заданная частота в Гц. Пересчитывается в об/мин при наличии введенных параметров двигателя Внутреннее заданное значение привода (используется для пульта)
P0-04	Статус DI1	0000 - 1111	Состояние цифровых входов Состояние цифровых входов начиная слева с цифрового входа 1 и т.д.
	Статус DI2		
	Статус DI3		
	Статус DI4		
P0-05	Ток двигателя	0 - 150 % I _e	Текущий выходной ток
P0-06	Выходная Частота	0,0 - 300,0 Гц	Текущая выходная частота
P0-07	Напряжение двигателя	0 - 480 В RMS	Текущее выходное напряжение
P0-08	Напр. звена постоянного тока	V	Текущее напряжение цепи пост. тока
P0-09	Температура радиатора	°C	Общее время работы привода с даты его производства
P0-10	t-Работы	ч (мин, с)	Общее время работы привода с даты его производства Отображается в часах, минутах и секундах. При нажатии кнопки UP на пульте привода отображение изменяется с часов на минуты и секунды.
	t-Run since Restart		
P0-12	Работа после последнего откл.	ч (мин, с)	Общее время работы привода с даты его производства Отображается в часах, минутах и секундах. При нажатии кнопки UP на пульте привода отображение изменяется с часов на минуты и секунды.
P0-13	t-Колич. ЧастовРаботы(разреш.)	ч (мин, с)	Общее время работы привода с даты его производства Отображается в часах, минутах и секундах. При нажатии кнопки UP на пульте привода отображение изменяется с часов на минуты и секунды.
P0-14	Актуальная частота переключ.	16 кГц	Актуальная частота переключения Это значение может быть меньше значения, заданного посредством P-29, если активно управление температурой радиатора.

Panel Code	Имя	Значение	Описание
P0-15	Журнал значений напр. шины DC0	000	Журнал температуры цепи пост. тока Запись последних 8 значений напряжения шины пост. тока перед отключением привода из-за неисправности: 256 мс.
	Журнал значений напр. шины DC1		
	Журнал значений напр. шины DC2		
	Журнал значений напр. шины DC3		
	Журнал значений напр. шины DC4		
	Журнал значений напр. шины DC5		
	Журнал значений напр. шины DC6		
	Журнал значений напр. шины DC7		
P0-16	Журнал значений т. радиатора0	00	Журнал температуры радиатора Запись последних 8 значений температуры радиатора перед отключением привода из-за неисправности. Интервал между значениями: 30 с.
	Журнал значений т. радиатора1		
	Журнал значений т. радиатора2		
	Журнал значений т. радиатора3		
	Журнал значений т. радиатора4		
	Журнал значений т. радиатора5		
	Журнал значений т. радиатора6		
	Журнал значений т. радиатора7		
P0-17	Журнал значений тока двиг.0	0,0	Журнал тока двигателя Запись последних 8 значений тока двигателя перед отключением привода из-за неисправности. Интервал между значениями: 256 мс.
	Журнал значений тока двиг.1		
	Журнал значений тока двиг.2		
	Журнал значений тока двиг.3		
	Журнал значений тока двиг.4		
	Журнал значений тока двиг.5		
	Журнал значений тока двиг.6		
	Журнал значений тока двиг.7		
P0-18	Версия устройства	0,00 (00C0)	Версия применения
	Версия системы		Версия системы
P0-19	Серийный номер	123456 (78-000)	Серийный номер устройства
P0-20	Типоразмер		Типоразмер
	Число Фаз на входе		Количество фаз входного напряжения
	кВт/Л.С.	0,37 - 7,50	Мощность двигателя
	Мощность@Ue		Мощность устройства при номинальном напряжении устройства
	Напряжение устройства		Номинальное напряжение устройства
	Тип Устройства		Тип устройства
P0-21	Счетч0ш Обнаружено Возгорание		
P0-22	t-Пожарный режим - Активен		Общее время работы привода с даты его производства

11 Список параметров

Алфавитный указатель

С			
Серия устройств DE1	11	Двигатель, взрывозащищенный	37
D		Длина зачистки	50, 61
drivesConnect	93	Дроссели двигателя	159
DX-CBL-PC1M5	147	Единицы измерения	9
DX-COM-PCKIT	148	Заводская табличка	15
DX-COM-STICK	144	заводская табличка	37
DX-KEY-LED	87, 88	Заводская установка	121, 165
DX-LM3...	159	Заземление системы	50
DX-LN...	154	защита от перегрузки	102
DX-NET-SWD3	146	Изоляция сетевого кабеля	46
DXE-EXT-SET	79	Импеданс цепи заземления	50
E		индикаторный модуль	17
EX-электродвигатели	37	Индикация эксплуатационных данных	122
I		Инспекция	22
IT-сеть, подключение	27	Инструкция по монтажу, IL040005ZU	14
P		Интервалы техобслуживания	22
Power Drive System -> приводная система	26	Интерфейс RJ45	67, 87
R		Использование согласно назначению	21
RCD	31	Источник напряжения, внешний	64
Reset	117	Кабели	150
RS485	67	Класс защиты	16, 127
S		Классы напряжения	19
SmartWire-DT	95, 115	Компенсация скольжения	100, 105
U		Комплект поставки	14
U/f-характеристика	105	Конденсаторы промежуточного контура	23
Z		Контроль изоляции	46
Автоматы защиты двигателей (PKE)	36	Конфигурационный модуль	79
Аналоговый вход	63	Крепление, на монтажной шине	44
Аналоговый вход, скалирование	118	Крепление, с помощью винтов	43
Блокировка параметров	120	Критерии по выбору	20
Блок-схемы	71	Маркировка CE	21
Ввод в эксплуатацию, контрольный список	73	Мероприятия по ЭМС	34
Время задержки	97	Модуль управления	87, 88
Высшие гармоники	29	Монитор	176
Гарантия	23	Монтаж	39
Горячая линия (Eaton Industries GmbH)	23	Монтаж в США	31
Дата изготовления	16	Монтажная шина	44
Двигатели, параллельное включение	36	Нагрузочный резистор шины	67
		Наименование типа	16
		Номинальный ток двигателя	20
		Обзор системы	13
		Обозначение, на устройстве пуска с регулировкой скорости DE1	18
		Падение напряжения, допустимое	9
		Параллельные резонансы	29
		Параметры двигателя	100
		Параметры отображения	176

Параметры, выгрузка/загрузка	145	Сетевой контактор	32, 153
Параметры, настройка	92	Сетевые напряжения	9
Пароль	120	Сети переменного тока	27
Перемычка ЭМС	48, 51	Сечения кабелей	30
Питающее напряжение	20, 45	Силовая часть	47
подключение	39	Силовая часть, подключение	47
Подключение EX-электродвигателей	37	Силовые клеммы	48
Подключение UL	57	система привода	26
Подключение байпаса	33	Соединительные кабели	55
Подключение в силовой части	47	Сокращения	8
Подключение двигателя	55	Сообщения об ошибках	161
Подключение к IT-сетям	21	Сопrotивление изоляции	46
Подключение к асимметрично заземленным сетям	27	Список ошибок	164
Подключение к сети	27	Список параметров	167
Подключение управляющих клемм (пример)	76	Стандарты	21, 27, 29, 30, 32, 39, 44
Положения	128	Структура сети	27
Поперечные сечения соединения	61	Схема звезда	37
Потеря мощности	130, 133, 136	схема треугольник	37
Предохранители	30	Температура окружающей среды	20
Предупредительные указания, по эксплуатации	74	Термисторная защита	103
Примеры подключения	49, 62	Технические характеристики	127
Принадлежности	141	Техническое обслуживание (меры по техническому обслуживанию)	22
Проверка изоляции кабеля электродвигателя	46	Тип схемы соединения	20, 37
Проводка двигателя, экранированная	56	Ток прикосновения	129, 133
Программное обеспечение для настройки drivesConnect	93	Токи утечки	31
Проектирование	25, 26	Торможение постоянным током	109
Промежуточный контур	23	Тормозной прерыватель	16, 17
Рабочие характеристики	129	трехфазный двигатель	37
Размеры	139	Увеличение напряжения	106
Разъединители	30	Управляющая часть	59
Расчетные характеристики	15	Управляющие клеммы	59, 103, 110
расчетные характеристики	128	Управляющие провода	60
Расчетные характеристики, на заводской табличке	16	Условия окружающей среды	20, 22
Расшифровка кодов	17	Установочные положения	40
Режим управления посредством частых импульсов	75	Устройства защиты	150
Релейный контакт	66	Устройство защиты от аварийного тока	31
Сброс	162	Устройство отключения	30
Светодиодные индикаторы	69	Фильтр подавления радиопомех DX-EMC...	156
Сглаживающие дроссели	30	DX-EMC34...	156
сглаживающий дроссель	154	Характеристика I x t	102
Сервис	23	Характеристики	127
Серийный номер	16	Хранение	22
Сетевое напряжение	20, 28	Циркуляция воздуха	41
Сетевое напряжение, в Северной Америке	9	Частота	28
		Шинный соединитель трехфазного тока	53
		Электрическая сеть	27
		Электросети, звездообразные	9
		Электросети, кольцеобразные	9

Электросети, с заземленной точкой звезды . 9
Электросети, сети с соединительным треугольником с фазовым заземлением 27
ЭМС-фильтр 156